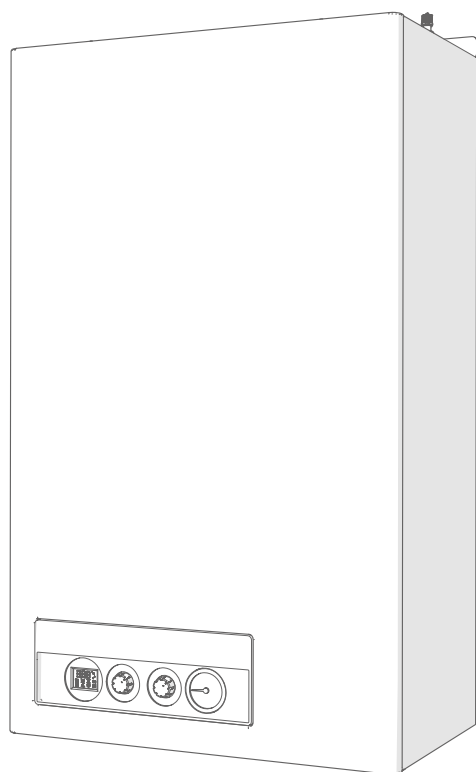




Calderas murales estancas de baja temperatura
Wall-mounted low temperature sealed boilers
Навесные герметичные конденсационные котлы



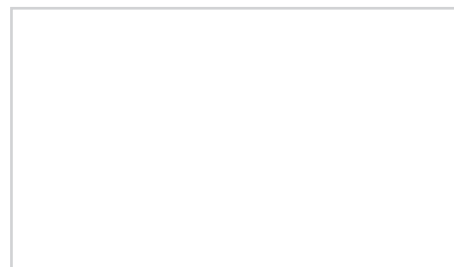
MANUAL DE USO, INSTALACIÓN Y MANTENIMIENTO
USER, INSTALLATION AND SERVICING INSTRUCTIONS
ИНСТРУКЦИЯ ПО ЭКСПЛУАТАЦИИ, МОНТАЖУ И ТЕХНИЧЕСКОМУ ОБСЛУЖИВАНИЮ



ES

EN

RU



GAMA

MODELO	CÓDIGO
GO 18 BF(G20)	8116504
GO 18 BF(GPL)	8116505
GO 25 BF(G20)	8116500
GO 25 BF(GPL)	8116501
GO 30.BF(G20)	8116502
GO 30.BF(GPL)	8116503

NOTA: Algunos modelos podrían NO estar disponibles en algunos países.

CONFORMIDAD

Nuestra empresa declara que las calderas **GO BF** son conformes a los requisitos esenciales de las siguientes directivas:

- Reglamento de Aparatos de Gas (UE) 2016/426
- Directiva de requisitos de rendimiento 92/42/CEE
- Directiva de Baja Tensión 2014/35/UE
- Directiva de Compatibilidad Electromagnética 2014/30/UE

SÍMBOLOS

ATENCIÓN

Para indicar acciones que, de no efectuarse correctamente, pueden provocar accidentes de origen genérico o pueden generar fallos de funcionamiento o daños materiales en el aparato; así pues, requieren un especial cuidado y una debida preparación.


PELIGRO ELÉCTRICO

Para indicar acciones que, de no efectuarse correctamente, pueden provocar accidentes de origen eléctrico; así pues, requieren un especial cuidado y una debida preparación.


SE PROHÍBE

Para indicar acciones que NO SE DEBEN llevar a cabo.


ADVERTENCIA

Para indicar una información especialmente útil e importante.

ESTRUCTURA DEL MANUAL

Este manual está organizado de la manera que se indica a continuación.

INSTRUCCIONES DE USO

ÍNDICE 5

DESCRIPCIÓN DEL APARATO

ÍNDICE 11

INSTRUCCIONES DE INSTALACIÓN Y MANTENIMIENTO

ÍNDICE 19

ADVERTENCIAS Y NORMAS DE SEGURIDAD



ADVERTENCIAS

- Tras desembalar el producto, asegúrese de que esté completo y en perfecto estado; en caso de cualquier falta de conformidad, diríjase a la empresa que ha vendido el aparato.
- El aparato deberá destinarse al uso previsto por **Sime**, que no se responsabiliza de daños ocasionados a personas, animales o cosas por errores de instalación, reglaje o mantenimiento y por usos indebidos del aparato.
- En caso de escapes de agua, desconecte el aparato de la red de alimentación eléctrica, corte la alimentación de agua y avise inmediatamente a personal profesional cualificado.
- Compruebe periódicamente que la presión de servicio de la instalación hidráulica, en frío, sea de **1-1,2 bar**. De no ser así, reponga el nivel adecuado o acuda a personal profesional cualificado.
- Si no se va a utilizar el aparato durante una larga temporada, habrá que llevar a cabo, como mínimo, las siguientes operaciones:
 - ponga el interruptor general de la instalación en "OFF-apagado";
 - cierre las llaves de paso del combustible y de la instalación del agua.
- Con el fin de garantizar la máxima eficiencia del aparato, **Sime** recomienda realizar su revisión y mantenimiento con frecuencia **ANUAL**.
- Si el cable de alimentación sufre daños, deberá sustituirse por un cable pedido como repuesto y de idénticas características (tipo X). El montaje deberá ser realizado por personal profesional justificado.



ADVERTENCIAS

- **Se recomienda que todos los operadores** lean detenidamente este manual para poder utilizar el aparato de manera racional y segura.
- **Este manual** forma parte integrante del aparato. Por lo tanto, deberá conservarse con cuidado para consultas futuras y deberá acompañar siempre al aparato, incluso en caso de traspaso a otro propietario o usuario o de montaje en otra instalación.
- **La instalación y el mantenimiento** del aparato deberán ser realizados por una empresa habilitada o por personal profesional cualificado con arreglo a las instrucciones facilitadas en este manual, emitiendo al final de la obra una declaración de conformidad a las normas técnicas y a la legislación nacional y local vigentes en el país de uso del aparato.
- Fonderie SIME S.p.A. se reserva la facultad de modificar sus productos en cualquier momento y sin previo aviso con el fin de mejorarlos sin perjudicar sus características esenciales. Todas las ilustraciones gráficas y/o fotografías incluidas en este documento pueden mostrar accesorios opcionales que varían según el país de uso del equipo.

PROHIBICIONES

**SE PROHÍBE**

- El uso del aparato por parte de niños de menos de 8 años de edad. El aparato puede ser utilizado por niños de 8 años y mayores y por personas que tengan disminuidas sus facultades físicas, sensoriales o mentales o carezcan de experiencia o de los conocimientos necesarios siempre que se les vigile o se les hayan impartido instrucciones sobre el uso seguro del aparato y la comprensión de los peligros que entraña.
- Que los niños jueguen con el aparato.
- Que las tareas de limpieza y mantenimiento que corresponden al usuario sean realizadas por niños sin supervisión.
- Accionar dispositivos o aparatos eléctricos como interruptores, electrodomésticos, etc. si se percibe olor a combustibles o a productos no quemados. En tal caso:
 - *ventile el local abriendo puertas y ventanas;*
 - *cierre el dispositivo de corte del combustible;*
 - *solicite inmediatamente la intervención de personal profesional cualificado.*
- Tocar el aparato con los pies descalzos y con partes del cuerpo mojadas.
- Toda intervención técnica o de limpieza antes de desconectar el aparato de la red de alimentación eléctrica, poniendo el interruptor general de la instalación en "OFF-apagado", y antes de cortar la alimentación del gas.
- Modificar los dispositivos de seguridad o reglaje sin contar con la autorización y las instrucciones del fabricante del aparato.

**SE PROHÍBE**

- Taponar el desagüe del agua de condensación (si lo hay).
- Tensar, desconectar o retorcer los cables eléctricos que salen del aparato, aunque este esté desconectado de la red de alimentación eléctrica.
- Exponer la caldera a los agentes atmosféricos. Esta es apta para el funcionamiento en un lugar parcialmente protegido según la norma EN 15502, con temperatura ambiente máxima de 60 °C y mínima de - 5 °C. Se recomienda instalar la caldera bajo la vertiente de un tejado, dentro de un balcón o en un nicho resguardado, no directamente expuesta a la acción de los fenómenos atmosféricos (lluvia, granizo, nieve). La caldera se suministra de serie con función antihielo.
- Taponar o reducir las dimensiones de las aberturas de ventilación del local de instalación, si las hay.
- Cortar la alimentación eléctrica y de combustible del aparato si la temperatura exterior puede descender por debajo de los CERO grados (peligro de congelación).
- Dejar recipientes y sustancias inflamables en el local de instalación del aparato.
- Liberar al medio ambiente el material del embalaje, ya que puede constituir una fuente de peligro potencial. Por lo tanto, debe eliminarse de acuerdo con lo establecido por la legislación vigente en el país de uso del aparato.

INSTRUCCIONES DE USO

ÍNDICE

1	MANEJO DE LA CALDERA GO BF	6	3	MANTENIMIENTO	9
1.1	Panel de mandos.....	6	3.1	Reglamentos.....	9
1.2	Comprobaciones preliminares.....	7	3.2	Limpieza externa.....	9
1.3	Encendido.....	7	3.2.1	Limpieza de la cubierta.....	9
1.4	Regulación de la temperatura de impulsión.....	7			
1.5	Regulación de la temperatura del agua caliente sanitaria.....	7	4	ELIMINACIÓN	9
1.6	Códigos de fallos / averías.....	8	4.1	Eliminación del aparato (Directiva Europea 2012/19/UE)...	9
2	APAGADO	8			
2.1	Apagado temporal.....	8			
2.2	Apagado durante largas temporadas.....	9			

1 MANEJO DE LA CALDERA GO BF

1.1 Panel de mandos

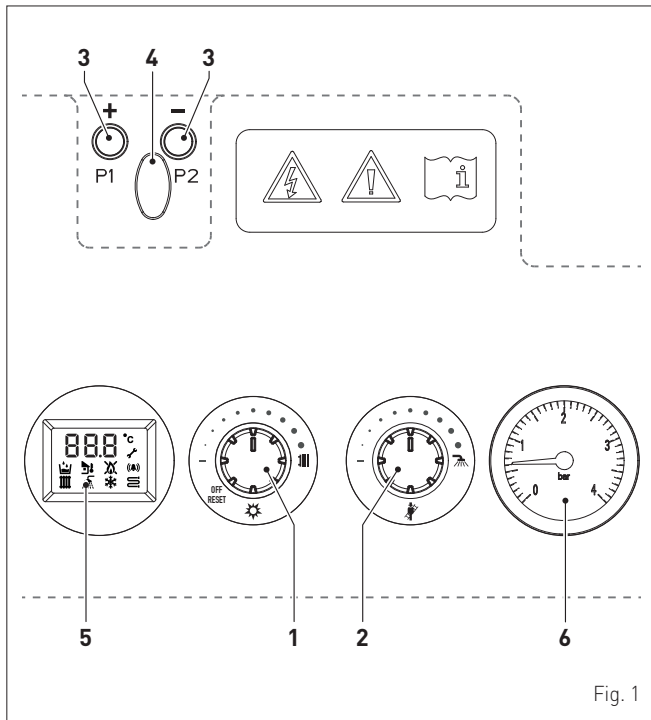


Fig. 1

1 MANDO MULTIFUNCIÓN CALEFACCIÓN

El mando calefacción, durante el funcionamiento normal, permite:

- seleccionar la "modalidad invierno" (Calefacción y Agua Caliente Sanitaria) y configurar la temperatura de consigna.
- seleccionar la "modalidad verano" (solo Agua Caliente Sanitaria).
- OFF** de la caldera apagada excluyendo todas las demandas de calor. Quedan activas las funciones: antihielo, antiagarrotador bomba y válvula de 3 vías.
- RESET** desbloqueo del sistema tras una parada de bloqueo permanente. El reset se lleva a cabo poniendo el mando en "OFF/Reset"; luego, espere a que aparezca el mensaje "RES" en la pantalla y vuelva a girar el mando hasta la posición anterior.

2 MANDO MULTIFUNCIÓN AGUA SANITARIA

El mando agua sanitaria, durante el funcionamiento normal, permite:

- configurar la temperatura de consigna agua sanitaria.
- configurar la «función deshollinador».

3 BOTONES DE SERVICIO

- + -** Los botones + y - (botones de servicio) están reservados al Personal Profesionally Cualificado que, con operaciones adecuadas (descriptas en los específicos capítulos) podrá llevar a cabo los procedimientos para la configuración, y calibración del sistema, caldera-instalación.

4 CONECTOR DE SERVICIO

Tapa de cobertura del conector de programación.



ADVERTENCIA

Los botones +, - y el conector NO son accesibles para el usuario sino solo para el Personal Técnico Habilitado.

5 PANTALLA



"ANTIHIELO". El símbolo aparece en la modalidad de funcionamiento Antihielo. En caso de encendido de la caldera, también estará presente el símbolo o el símbolo , en base al tipo de antihielo en curso (respectivamente agua sanitaria o calefacción).



"AGUA CALIENTE SANITARIA". El símbolo está presente durante una demanda de ACS; parpadea durante la selección de la temperatura de consigna del agua sanitaria.



"CALEFACCIÓN". El símbolo aparece encendido fijo durante el funcionamiento en calefacción; parpadea durante la selección de la temperatura de consigna de calefacción.



"PRESENCIA DE LLAMA". El símbolo aparece encendido fijo durante el funcionamiento del quemador, cuando el sistema detecta la llama presente.



"BLOQUEO" POR AUSENCIA DE LLAMA. El símbolo aparece encendido fijo cuando el sistema NO detecta la llama.



"ALARMA". Indica que se ha producido un fallo de funcionamiento. La presencia de otro símbolo especifica la causa que lo ha provocado (véase el apartado **"Códigos de fallos y posibles soluciones"**.)



"TEMPERATURA". Se visualiza el valor de la temperatura expresada en grados Celsius.



"SONDA EXTERNA". El símbolo aparece cuando la tarjeta reconoce una sonda externa conectada. Para variar la curva de la sonda externa girar el mando multifunción calefacción .



"PRESIÓN DEL AGUA". El símbolo está presente junto al símbolo e indica la falta de presión de agua en el circuito de calefacción.



"DESHOLLINADOR". El símbolo está presente junto al símbolo e indica la necesidad de activar la función Deshollinador.



"SOBRE TEMPERATURA". El símbolo parpadea cuando la temperatura del sistema alcanza un nivel excesivo y potencialmente peligroso.

6 MANÓMETRO

1.2 Comprobaciones preliminares



ATENCIÓN

- Si fuese necesario acceder a las zonas situadas en la parte inferior del aparato, asegúrese de que los componentes o las tuberías de la instalación no estén demasiado calientes (peligro de quemaduras).
- Póngase guantes de protección antes de realizar las operaciones de relleno de la instalación de calefacción.

La primera puesta en servicio de la caldera **GO BF** deberá ser realizada por personal profesional cualificado; después la caldera podrá funcionar automáticamente. No obstante, el usuario podría verse en la necesidad de volver a poner en funcionamiento el aparato por su cuenta, sin acudir a su técnico; por ejemplo, a la vuelta de las vacaciones. En estos casos habrá que llevar a cabo las siguientes comprobaciones y operaciones:

- asegúrese de que todas las llaves de paso del combustible y de la instalación del agua estén abiertas
- compruebe en el manómetro (1) que la presión de la instalación de calefacción, en frío, sea de **1-1,2 bar**. De no ser así, abra la llave de carga (2) y rellene la instalación de calefacción hasta que el manómetro (1) indique la presión de **1-1,2 bar**
- vuelva a cerrar la llave de carga (2).

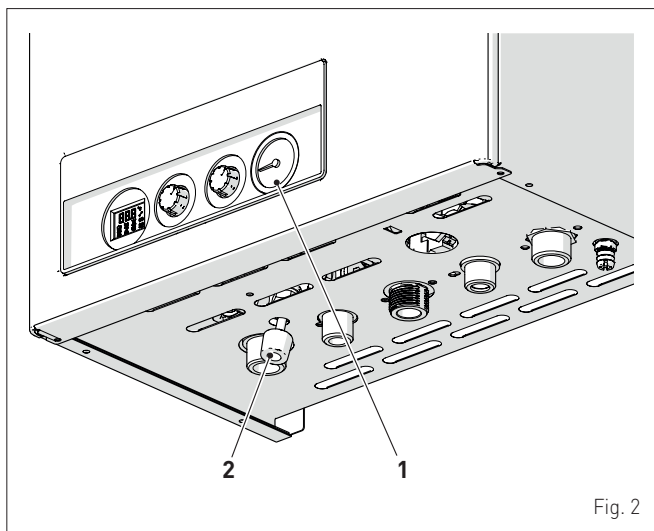


Fig. 2

1.3 Encendido

Una vez concluidas las comprobaciones preliminares, para poner en funcionamiento la caldera:

- ponga el interruptor general de la instalación en "ON" (encendido)

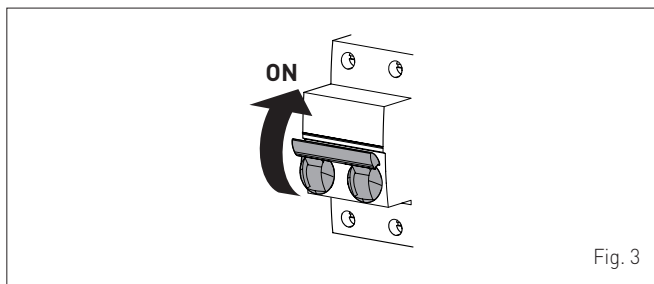


Fig. 3

- rotar el mando multifunción calefacción hasta seleccionar el símbolo ("modalidad VERANO")

- abra uno o varios grifos del agua caliente. La caldera funcionará a la máxima potencia hasta que se cierren los grifos. La pantalla mostrará el valor de la temperatura del agua sanitaria registrada en ese momento.

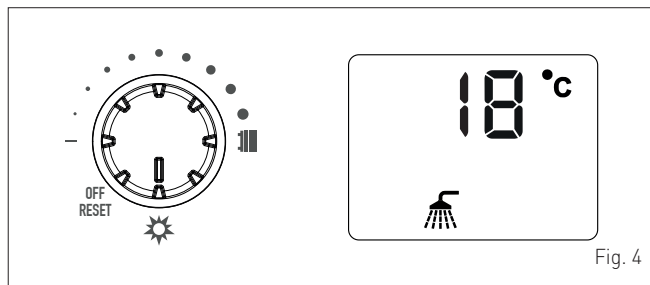


Fig. 4

Una vez que la caldera a sido puesta en servicio en «modalidad Verano» , para pasar a la «modalidad Invierno» (calefacción y agua sanitaria) rotar el mando multifunción calefacción hasta la mitad del campo de regulación. La pantalla mostrará el valor de la temperatura del agua de calefacción registrada en ese momento. En este caso, hay que regular el termostato o termostatos de ambiente a la temperatura deseada o, si la instalación está equipada con un cronotermostato, comprobar que esté "activo" y regulado.

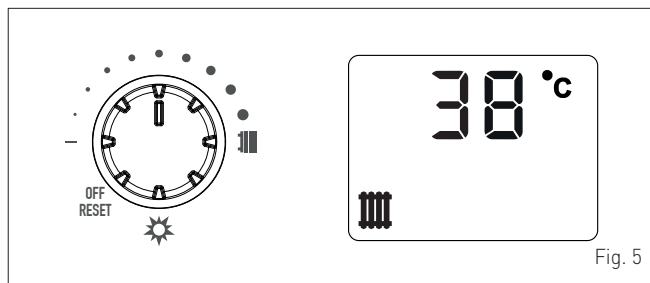


Fig. 5

1.4 Regulación de la temperatura de impulsión

Si se desea aumentar o reducir la temperatura de impulsión de la caldera, gire el mando hasta alcanzar la temperatura de consigna deseada. El campo de regulación va de 20 a 80°C.

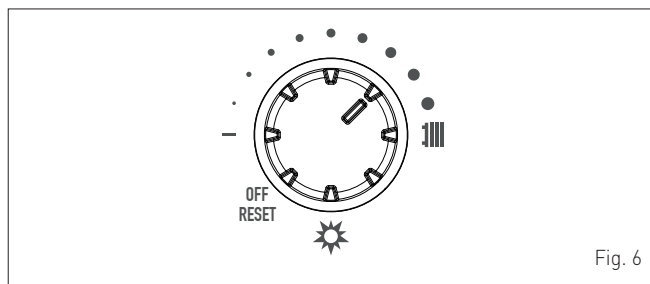


Fig. 6

1.5 Regulación de la temperatura del agua caliente sanitaria

Si se desea aumentar o reducir la temperatura del agua caliente sanitaria, rotar el mando hasta alcanzar la temperatura de consigna deseada. El campo de regulación va de 37 a 60°C.

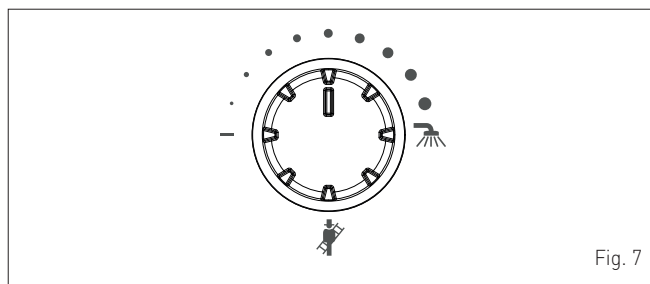


Fig. 7

1.6 Códigos de fallos / averías

Si durante el funcionamiento de la caldera se produce un fallo de funcionamiento/avería, la pantalla mostrará el mensaje «E» seguido del código de la anomalía.

En caso de alarma "04" (Baja presión de agua en la instalación):

- compruebe en el manómetro (1) que la presión de la instalación de calefacción, en frío, sea de **1-1,2 bar**. De no ser así, abra la llave de carga (2) y rellene la instalación de calefacción hasta que el manómetro (1) indique la presión de **1-1,2 bar**
- vuelva a cerrar la llave de carga (2)
- gire el mando IIII hasta ponerlo en **OFF / RESET** y luego vuelva a girarlo hasta el valor de regulación deseado. De este modo, se restablecen las condiciones de funcionamiento normales.

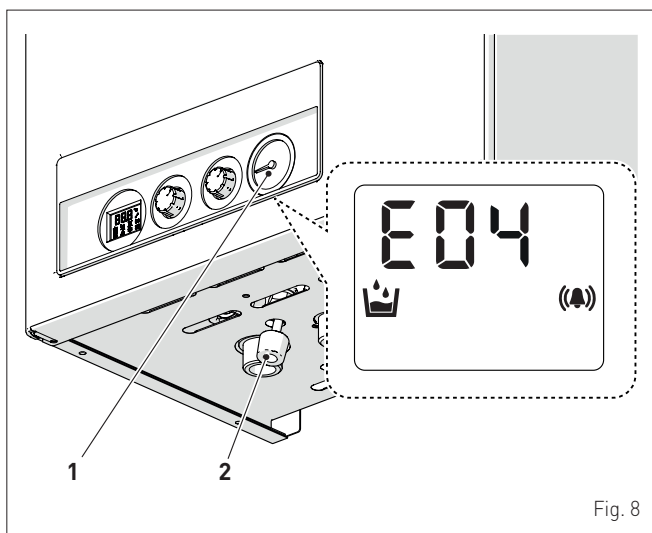


Fig. 8

En caso de alarma "E01" (No se detecta la llama):

- gire el mando IIII hasta ponerlo en **OFF / RESET** y luego vuelva a girarlo hasta el valor de regulación deseado. De este modo, se restablecen las condiciones de funcionamiento normales.

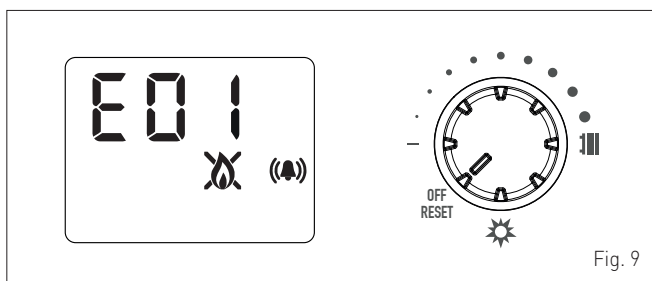


Fig. 9

Si la operación no tiene éxito, haga **SOLO UN SEGUNDO INTENTO de RESET**, luego:

- cierre la llave de paso del gas
- ponga el interruptor general de la instalación en "OFF" (apagado)
- llame al Personal Técnico Habilitado.

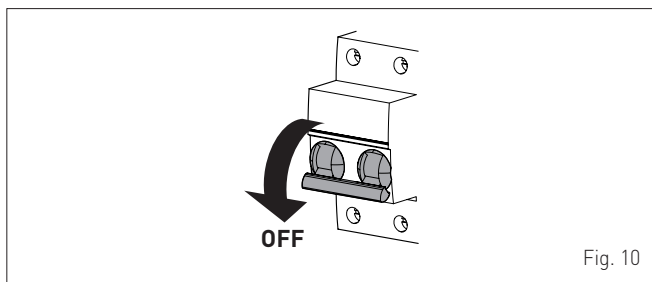


Fig. 10



ADVERTENCIA

Si se dispara una alarma no descrita, llame al personal técnico habilitado.

2 APAGADO

2.1 Apagado temporal

Si no se va a utilizar la caldera durante una larga temporada, habrá que llevar a cabo las siguientes operaciones::

- posicione el mando IIII en **OFF / RESET**. La pantalla mostrará "--". Si la sonda externa está conectada, la pantalla mostrará el icono de una sonda y el valor de la temperatura externa registrada.

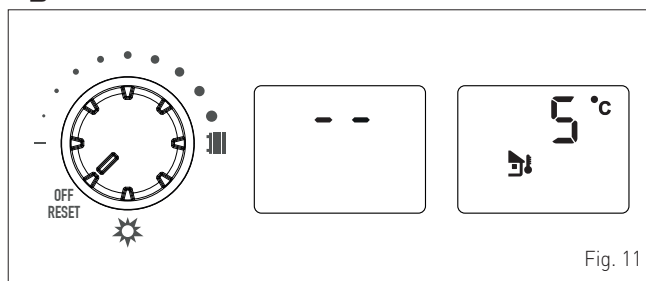


Fig. 11



PELIGRO ELÉCTRICO

La alimentación eléctrica de la caldera sigue conectada.

En caso de ausencias breves (por escapadas de fin de semana, viajes cortos, etc.) y si las temperaturas exteriores superan los CERO grados:

- posicione el mando IIII en **OFF / RESET**
- ponga el interruptor general de la instalación en "OFF" (apagado)
- cierre la llave del gas.

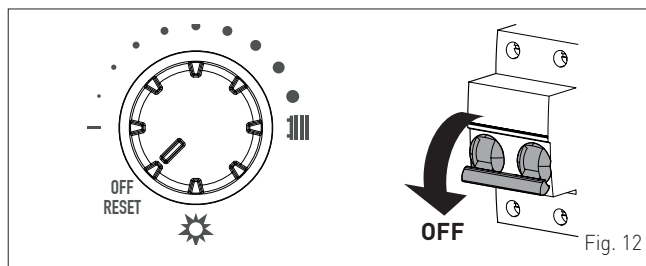


Fig. 12



ADVERTENCIA

Si la temperatura exterior puede bajar de los CERO grados, dado que el aparato está protegido por la "función antihielo":

- posicione el mando IIII en **OFF / RESET**
- deje el interruptor general de la instalación en "ON" (alimentación eléctrica de la caldera conectada)
- deje abierta la llave del gas.

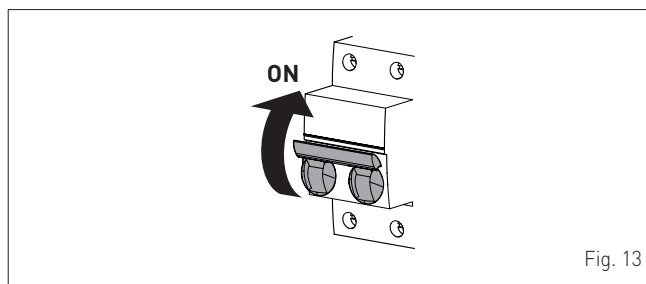




Fig. 13

2.2 Apagado durante largas temporadas

Si no se va a utilizar la caldera durante una larga temporada, habrá que llevar a cabo las siguientes operaciones::

- posicione el mando  en OFF / RESET. La pantalla mostrará "--". Si la sonda externa está conectada, la pantalla mostrará el icono  y el valor de la temperatura externa registrada.

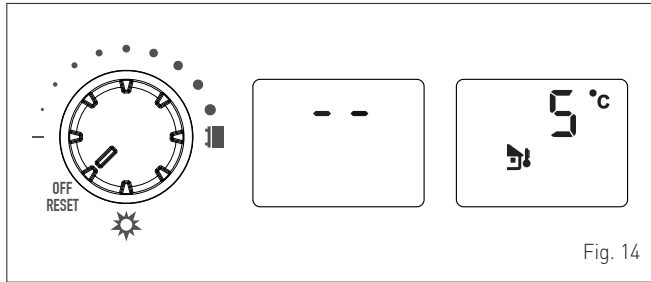


Fig. 14

- ponga el interruptor general de la instalación en "OFF" (apagado)

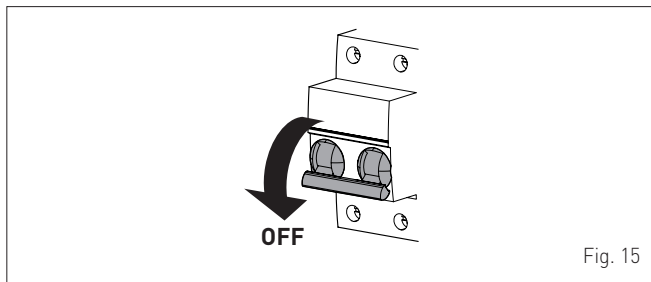


Fig. 15

- cierre la llave del gas
- cierre las llaves de paso de las instalaciones térmica y de agua sanitaria
- vacíe las instalaciones térmica y de agua sanitaria si existe peligro de congelación.



ADVERTENCIA

Acuda el Personal Técnico Habilitado si tuviese dificultades para llevar a cabo el procedimiento anterior.

3 MANTENIMIENTO

3.1 Reglamentos

Para que el aparato funcione de manera correcta y eficiente, se recomienda que el usuario encargue a un técnico profesional cualificado la realización de las tareas de mantenimiento, con frecuencia ANUAL.



ADVERTENCIA

Las tareas de mantenimiento deben ser realizadas SOLO por personal profesional cualificado, siguiendo las instrucciones del MANUAL DE INSTALACIÓN Y MANTENIMIENTO.

3.2 Limpieza externa



ATENCIÓN

- Si fuese necesario acceder a las zonas situadas en la parte inferior del aparato, asegúrese de que los componentes o las tuberías de la instalación no estén demasiado calientes (peligro de quemaduras).
- Póngase guantes de protección antes de realizar las tareas de mantenimiento.

3.2.1 Limpieza de la cubierta

Para limpiar la cubierta utilice un trapo humedecido en agua y jabón, o en agua y alcohol en caso de manchas resistentes.



SE PROHÍBE

utilizar productos abrasivos.

4 ELIMINACIÓN

4.1 Eliminación del aparato (Directiva Europea 2012/19/UE)



Al final de su vida útil, las calderas y los aparatos eléctricos y electrónicos procedentes de hogares particulares no deberán desecharse junto con los residuos urbanos normales no seleccionados, sino entregarse, con arreglo a la ley y de acuerdo con la Directiva 2012/19/UE y el D.L. italiano 49/2014, mediante los sistemas de recogida previstos. Para más información sobre los centros de recogida autorizados, le invitamos a consultar a los servicios municipales o al vendedor. Asimismo, cada país puede dictar normas específicas para el tratamiento de los residuos eléctricos y electrónicos. Antes de entregar el aparato, consulte las disposiciones vigentes en su país.



SE PROHÍBE

eliminar el producto junto con los residuos urbanos.

DESCRIPCIÓN DEL APARATO

ÍNDICE

5	DESCRIPCIÓN DEL APARATO	12			
5.1	Características	12	5.6	Circuito hidráulico de principio	15
5.2	Dispositivos de control y seguridad	12	5.7	Sondas	15
5.3	Identificación	12	5.8	Vaso de expansión	15
5.4	Estructura	13	5.9	Bomba de circulación	16
5.5	Características técnicas	14	5.10	Panel de mandos	16
			5.11	Esquema eléctrico	17

5 DESCRIPCIÓN DEL APARATO

5.1 Características

GO BF son calderas murales de baja temperatura de última generación, que **Sime** ha creado para la calefacción y la producción de agua sanitaria instantánea. Estas son las principales decisiones de diseño que **Sime** ha adoptado para las calderas **GO BF**:

- el quemador atmosférico combinado con un cuerpo de intercambio, de cobre, para calefacción y un intercambiador rápido para ACS
- la cámara de combustión estanca, que puede clasificarse como de "Tipo C" o de "Tipo B", con respecto al local en el que está instalada la caldera, dependiendo de la configuración de la salida de humos adoptada durante la instalación
- la tarjeta electrónica de mando y control, con microprocesador, además de permitir un mejor manejo de la instalación de calefacción y de producción de agua caliente sanitaria, ofrece la posibilidad de conexión a termostatos de ambiente o a un control remoto (con protocolo Open Therm) y a una sonda externa. En este último caso, la temperatura de la caldera varía en función de la temperatura exterior, de acuerdo con la curva climática ideal seleccionada, lo cual supone un considerable ahorro energético y económico.

Las calderas **GO BF** presentan otras peculiaridades, como:

- función antihielo sanitario que se activa automáticamente si la temperatura registrada por la sonda de agua sanitaria desciende a menos de 4 °C. La bomba de circulación y el quemador se ponen en marcha. Cuando la temperatura alcanza los 35 °C el quemador se apaga y la bomba de circulación permanece en funcionamiento durante ~ 150 s (post circulación), luego la función antihielo se detiene
- función antihielo calefacción que se activa automáticamente a dos niveles:
 - si la temperatura registrada por la sonda de impulsión desciende a menos de 7 °C se activa solo la bomba de circulación. Si la temperatura alcanza los 10 °C, la función se detiene
 - en cambio si la temperatura, en vez de subir, desciende a menos de 5 °C, también el quemador se enciende. Cuando la temperatura alcanza los 42 °C el quemador se apaga y la bomba de circulación permanece en funcionamiento durante ~ 150 s (post circulación), luego la función antihielo se detiene
- función antibloqueo de la bomba y de la válvula desviadora, se activa automáticamente cada 24 horas si no se ha producido ninguna demanda de calor
- función deshollinador que dura 15 minutos y facilita la labor del personal cualificado a la hora de medir los parámetros y el rendimiento de combustión y comprobar las presiones del gas en los inyectores
- visualización, en la pantalla, de los parámetros de funcionamiento y autodiagnóstico, con indicación de los códigos de error en el momento de la avería, que simplifica las tareas de reparación y restablecimiento del correcto funcionamiento del aparato.

5.2 Dispositivos de control y seguridad

Las calderas **GO BF** están equipadas con los siguientes dispositivos de control y seguridad:

- termostato de seguridad térmica 100°C
- válvula de seguridad a 3 bar
- presostato del agua de calefacción
- sonda de impulsión
- sonda del ACS
- presostato de aire.



SE PROHÍBE

poner en servicio el aparato si los dispositivos de seguridad no funcionan o están manipulados.



ATENCIÓN

La sustitución de los dispositivos de seguridad corresponde únicamente al personal profesional cualificado, que utilizará solamente componentes originales de **Sime**.

5.3 Identificación

Las calderas **GO BF** pueden identificarse mediante:

- 1 Etiqueta del embalaje:** está situada por fuera del embalaje y contiene el código, el número de serie de la caldera y el código de barras
- 2 Placa de datos técnicos:** está situada en el costado del aparato y contiene los datos técnicos y prestaciones del aparato, así como los datos que requiere la legislación vigente en el país de uso del aparato.

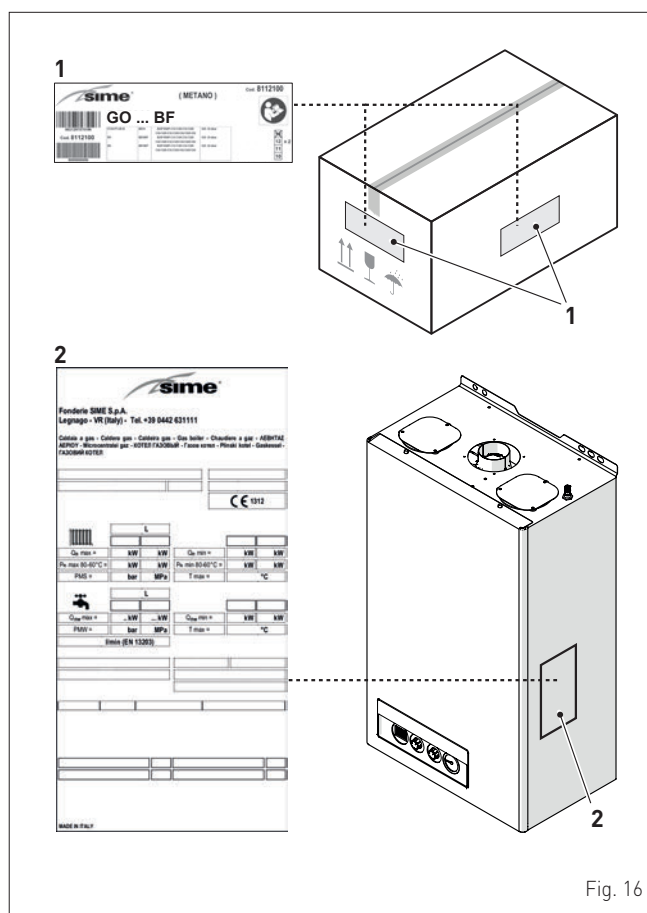


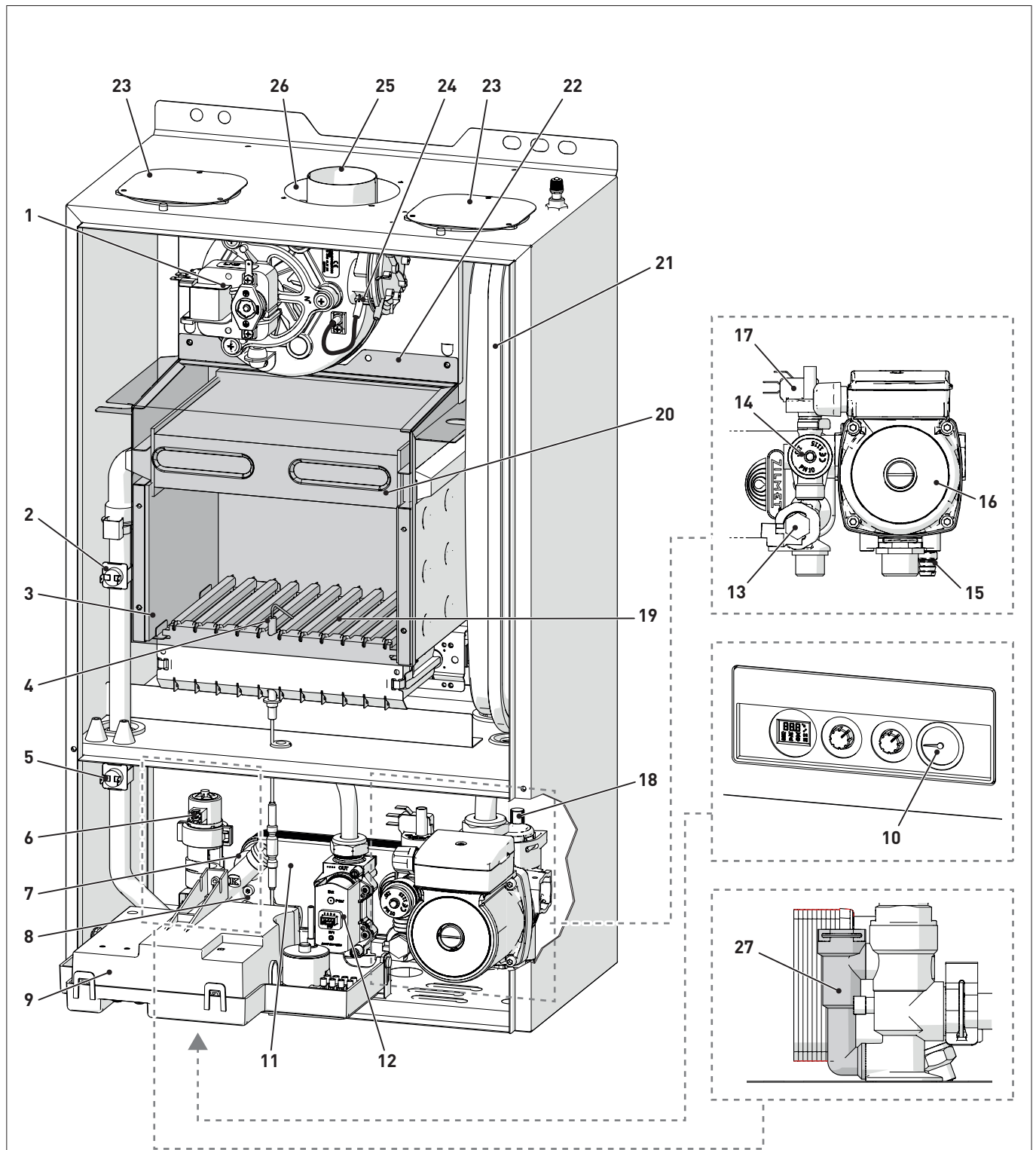
Fig. 16



ADVERTENCIA

La manipulación, retirada o ausencia de las placas de identificación u otras causas que impidan identificar con seguridad el producto dificultan cualquier operación de instalación y mantenimiento.

5.4 Estructura



- | | | |
|-------------------------------------|-------------------------------------------|------------------------------------------------|
| 1 Ventilador | 11 Intercambiador secundario | 21 Vaso de expansión |
| 2 Termostato de seguridad térmica | 12 Válvula de gas | 22 Panel delantero cámara de combustión |
| 3 Cámara de combustión | 13 Caudalímetro | 23 Aspiración de aire (conductos separados) |
| 4 Electrodo de encendido/detección | 14 Válvula de seguridad de la instalación | 24 Presostato de aire |
| 5 Sonda de impulsión de calefacción | 15 Descarga de la caldera | 25 Salida de humos |
| 6 Válvula desviadora | 16 Bomba de la instalación | 26 Aspiración de aire (conductos concéntricos) |
| 7 Grupo de carga de la instalación | 17 Presostato de agua | 27 By-pass |
| 8 Sonda de agua sanitaria | 18 Válvula de purga automática | |
| 9 Panel de mandos | 19 Quemador | |
| 10 Manómetro | 20 Intercambiador primario | |

Fig. 17

5.5 Características técnicas

DESCRIPCIÓN		GO 18 BF	GO 25 BF	GO 30.BF
CERTIFICACIÓN				
Países de destino		AZ - BY - CL - DZ - GE - IL - MA - MK - RS - RU - TN - UA - UZ		
Combustible		G20 - G30/G31		
Número PIN		431M		
Categoría		II2H3+		
Tipo		B22P - B52P - C12 - C12X - C32 - C32X - C42 - C42X - C52 - C52X - C62 - C62X - C82 - C82X - C92 - C92X		
Clase NO _x		3 (< 150 mg/kWh)		
PRESTACIONES DE CALEFACCIÓN				
CAUDAL TÉRMICO				
Caudal nominal	kW	20,5	25,5	28,5
Caudal mínimo (G20-G30/G31)	kW	5,5 - 6,0	9,2 - 9,2	10,5 - 10,5
POTENCIA TÉRMICA				
Potencia útil nominal (80-60°C)	kW	19,0	23,5	26,2
Potencia útil mínima (80-60°C) (G20-G30/G31)	kW	4,5 - 4,9	7,6 - 7,6	8,7 - 8,7
RENDIMIENTOS				
Rendimiento útil máx. (80-60°C)	%	92,6	92,0	92,0
Rendimiento útil mín. (80-60°C)	%	82,3	83,1	83,3
Rendimiento útil al 30% de la carga (50-37°C)	%	89,4	89,7	89,6
Pérdidas a la parada a 50°C	W	79		81
PRESTACIONES DE AGUA SANITARIA				
Caudal térmico nominal	kW	20,5	25,5	28,5
Caudal térmico mínimo (G20-G30/G31)	kW	5,5 - 6,0	9,2 - 9,2	10,5 - 10,5
Caudal a.c.s. específico ΔT 30°C (EN 13203)	l/min	8,9	10,6	12,2
Caudal a.c.s. continuo (ΔT 25°C / ΔT 35°C)	l/min	10,9 / 7,8	13,1 / 9,3	15,0 / 10,5
Caudal a.c.s. mínimo	l/min	2,2		
Presión máx. / mín.	bar	7 / 0,4		
	kPa	700 / 40		
DATOS ELÉCTRICOS				
Tensión de alimentación	V	230		
Frecuencia	Hz	50		
Potencia eléctrica absorbida	W	110		120
Grado de protección eléctrica	IP	X5D		
DATOS DE COMBUSTIÓN				
Temperatura de humos a caudal máx./mín. (80-60°C)	°C	119,3 / 90,2	153,8 / 116,3	159,0 / 117,2
Caudal másico de humos máx./mín.	g/s	13,8 / 13,4	16,9 / 17,2	18,9 / 20,6
CO ₂ a caudal máx./mín. (G20) con chimeneas separadas (*)	%	6,2 / 1,6	6,3 / 2,1	6,3 / 2,0
CO ₂ a caudal máx./mín. (G30/G31) con chimeneas separadas (*)	%	6,7 / 1,8	7,3 / 2,3	7,6 / 2,5
CO ₂ a caudal Máx/Mín (G20) con chimeneas concéntricas (**)	%	5,8 / 1,5	6,2 / 2,0	6,3 / 2,0
CO ₂ a caudal Máx/Mín (G30/G31) con chimeneas concéntricas (**)	%	6,5 / 1,8	7,4 / 2,3	7,7 / 2,4
NO _x medido	mg/kWh	109	123	122
INYECTORES - GAS				
Cantidad de inyectores	nº	11		12
Diámetro inyectores (G20-G30/G31)	mm	1,13 - 0,70	1,30 - 0,80	1,30 - 0,80
Consumo de gas a caudal máx./mín. (G20)	m ³ /h	2,17 / 0,58	2,70 / 0,97	3,02 / 1,11
Consumo de gas a caudal máx./mín. (G30)	kg/h	1,62 / 0,47	2,01 / 0,72	2,25 / 0,82
Consumo de gas a caudal máx./mín. (G31)	kg/h	1,59 / 0,46	1,98 / 0,71	2,21 / 0,81
Presión de alimentación del gas (G20/G30/G31)	mbar	20 / 28-30 / 37		
	kPa	2 / 2,8-3 / 3,7		
TEMPERATURAS - PRESIONES				
Temperatura máx. de servicio	°C	85		
Campo de regulación en calefacción	°C	20 ÷ 80		
Campo de regulación en agua sanitaria	°C	37 ÷ 60		
Presión máx. de servicio	bar	3		
	kPa	300		
Contenido de agua en la caldera	l	3,05		

(*) Con longitud chimeneas mínima

(**) Con longitud chimeneas máxima

Poder calorífico inferior (Hi)

G20 Hi. 9,45 kW/m³ (15°C, 1013 mbar) - **G30 Hi.** 12,68 kW/kg (15°C, 1013 mbar) - **G31 Hi.** 12,87 kW/kg (15°C, 1013 mbar)

5.6 Circuito hidráulico de principio

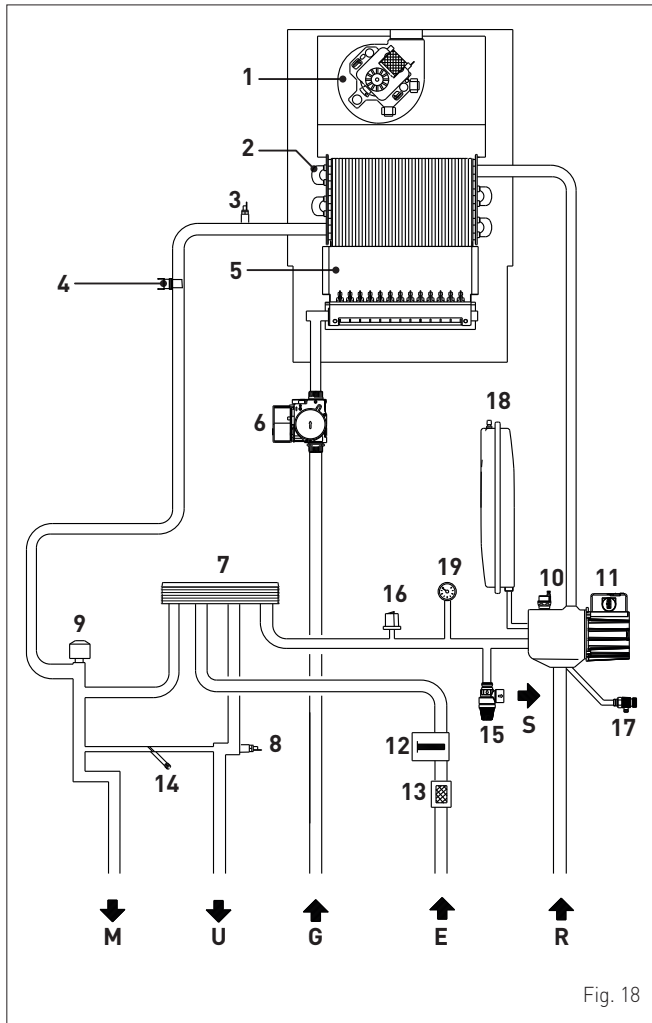


Fig. 18

LEYENDA:

- M Impulsión de la instalación
- R Retorno de la instalación
- U Salida de agua sanitaria
- E Entrada de agua sanitaria
- S Descarga de la válvula de seguridad
- G Alimentación de gas

- 1 Ventilador
- 2 Intercambiador (monotérmico)
- 3 Termostato de seguridad
- 4 Sonda de impulsión
- 5 Cámara de combustión
- 6 Válvula de gas
- 7 Intercambiador de agua sanitaria
- 8 Sonda de agua sanitaria
- 9 Válvula desviadora
- 10 Válvula de purga automática
- 11 Bomba
- 12 Caudalímetro de agua sanitaria
- 13 Filtro de agua sanitaria
- 14 Carga de la instalación
- 15 Válvula de seguridad de la instalación
- 16 Presostato de agua
- 17 Descarga de la caldera
- 18 Vaso de expansión de la instalación
- 19 Manómetro de agua

5.7 Sondas

Las sondas instaladas presentan las siguientes características:

- sonda de impulsión calefacción NTC R25°C; 10kΩ B25°-85°C: 3435
- sonda de agua sanitaria NTC R25°C; 10kΩ B25°-85°C: 3435
- sonda externa NTC R25°C; 10kΩ B25°-85°C: 3435

Correspondencia Temperatura Medida/Resistencia

Ejemplos de lectura:
 TR=75°C → R=1925Ω
 TR=80°C → R=1669Ω.

TR	0°C	1°C	2°C	3°C	4°C	5°C	6°C	7°C	8°C	9°C	Resistencia R (Ω)
0°C	27279	26135	25044	24004	23014	22069	21168	20309	19489	18706	
10°C	17959	17245	16563	15912	15289	14694	14126	13582	13062	12565	
20°C	12090	11634	11199	10781	10382	9999	9633	9281	8945	8622	
30°C	8313	8016	7731	7458	7196	6944	6702	6470	6247	6033	
40°C	5828	5630	5440	5258	5082	4913	4751	4595	4444	4300	
50°C	4161	4026	3897	3773	3653	3538	3426	3319	3216	3116	
60°C	3021	2928	2839	2753	2669	2589	2512	2437	2365	2296	
70°C	2229	2164	2101	2040	1982	1925	1870	1817	1766	1717	
80°C	1669	1622	1577	1534	1491	1451	1411	1373	1336	1300	
90°C	1266	1232	1199	1168	1137	1108	1079	1051	1024	998	
100°C	973										

5.8 Vaso de expansión

El vaso de expansión instalado en las calderas presenta las siguientes características:

Descripción	U/M	GO BF		
		18	25	30
Capacidad total	l	7,0		
Presión de precarga	kPa	100		
	bar	1,0		
Capacidad útil	l	4,45		
Contenido máximo de la instalación (*)	l	110		

(*) Condiciones de:

- Temperatura media de funcionamiento 70°C (con sistema de alta temperatura 80/60°C)
- Temperatura inicial al llenarse la instalación 10°C.

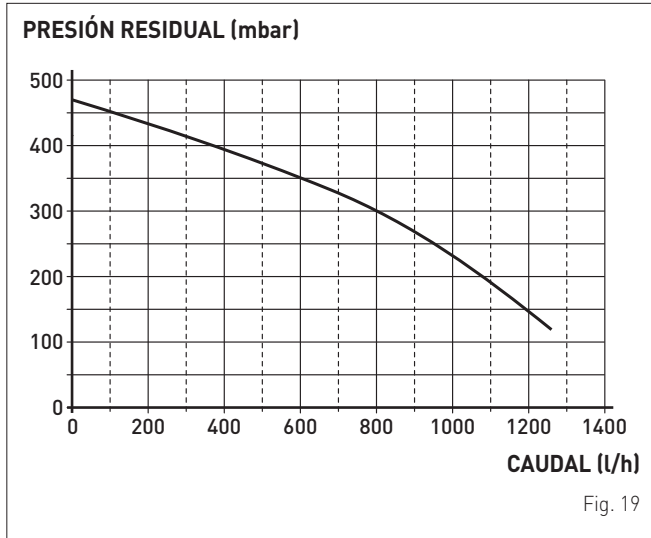


ADVERTENCIA

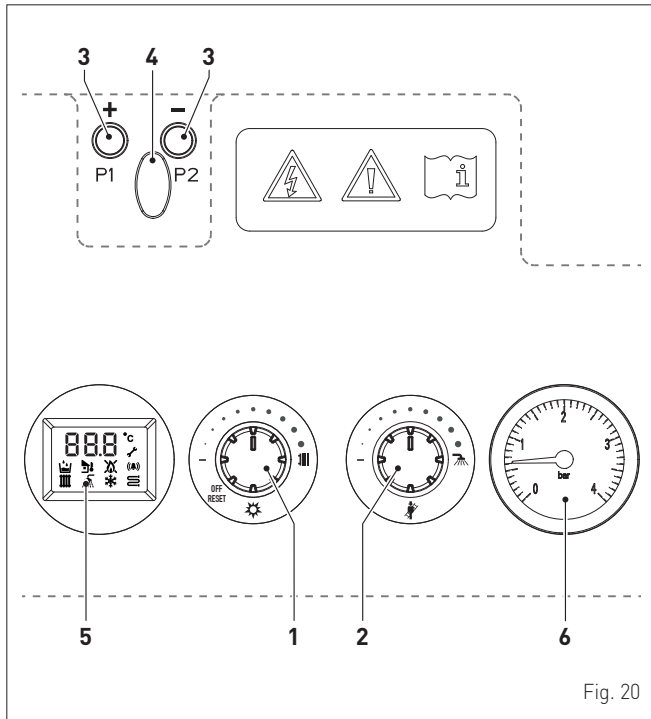
- Para instalaciones con un contenido de agua mayor que el máximo contenido de la instalación (indicado en la tabla), es necesario añadir un vaso de expansión suplementario.
- La diferencia de altura entre la válvula de seguridad y el punto más alto de la instalación puede ser de 6 metros como máximo. Para diferencias superiores, aumente la presión de precarga del vaso de expansión y de la instalación en frío, en 0,1 bar por cada incremento de 1 metro.

5.9 Bomba de circulación

El siguiente gráfico contiene la curva de caudal-presión útil a disposición de la instalación de calefacción.



5.10 Panel de mandos



1 MANDO MULTIFUNCIÓN CALEFACCIÓN

El mando calefacción, durante el funcionamiento normal, permite:

- seleccionar la "modalidad invierno" (Calefacción y Agua Caliente Sanitaria) y configurar la temperatura de consigna.
- seleccionar la "modalidad verano" (solo Agua Caliente Sanitaria).
- OFF** de la caldera apagada excluyendo todas las demandas de calor. Quedan activas las funciones: antihielo, antiagarrotador bomba y válvula de 3 vías.
- RESET** desbloqueo del sistema tras una parada de bloqueo permanente. El reset se lleva a cabo poniendo el mando en "OFF/Reset"; luego, espere a que aparezca el mensaje "RES" en la pantalla y vuelva a girar el mando hasta la posición anterior.

2 MANDO MULTIFUNCIÓN AGUA SANITARIA

El mando agua sanitaria, durante el funcionamiento normal, permite:

- configurar la temperatura de consigna agua sanitaria.
- configurar la «función deshollinador».

3 BOTONES DE SERVICIO

- + -** Los botones **+** y **-** (botones de servicio) están reservados al Personal Profesionalmente Cualificado que, con operaciones adecuadas (descriptas en los específicos capítulos) podrá llevar a cabo los procedimientos para la configuración, y calibración del sistema, caldera-instalación.

4 CONECTOR DE SERVICIO

Tapa de cobertura del conector de programación.



ADVERTENCIA

Los botones **+**, **-** y el conector **NO** son accesibles para el usuario sino solo para el Personal Técnico Habilitado.

5 PANTALLA

"ANTIHIELO". El símbolo aparece en la modalidad de funcionamiento Antihielo. En caso de encendido de la caldera, también estará presente el símbolo o el símbolo en base al tipo de antihielo en curso (respectivamente agua sanitaria o calefacción).



"AGUA CALIENTE SANITARIA". El símbolo está presente durante una demanda de ACS; parpadea durante la selección de la temperatura de consigna del agua sanitaria.



"CALEFACCIÓN". El símbolo aparece encendido fijo durante el funcionamiento en calefacción; parpadea durante la selección de la temperatura de consigna de calefacción.



"PRESENCIA DE LLAMA". El símbolo aparece encendido fijo durante el funcionamiento del quemador, cuando el sistema detecta la llama presente.



"BLOQUEO" POR AUSENCIA DE LLAMA. El símbolo aparece encendido fijo cuando el sistema NO detecta la llama.



"ALARMA". Indica que se ha producido un fallo de funcionamiento. La presencia de otro símbolo especifica la causa que lo ha provocado (véase el apartado "Códigos de fallos y posibles soluciones".)



"TEMPERATURA". Se visualiza el valor de la temperatura expresada en grados Celsius.



"SONDA EXTERNA". El símbolo aparece cuando la tarjeta reconoce una sonda externa conectada. Para variar la curva de la sonda externa girar el mando multifunción calefacción .



"PRESIÓN DEL AGUA". El símbolo está presente junto al símbolo e indica la falta de presión de agua en el circuito de calefacción.



"DESHOLLINADOR". El símbolo está presente junto al símbolo e indica la necesidad de activar la función Deshollinador.



"SOBRE TEMPERATURA". El símbolo parpadea cuando la temperatura del sistema alcanza un nivel excesivo y potencialmente peligroso.

6 MANÓMETRO

5.11 Esquema eléctrico

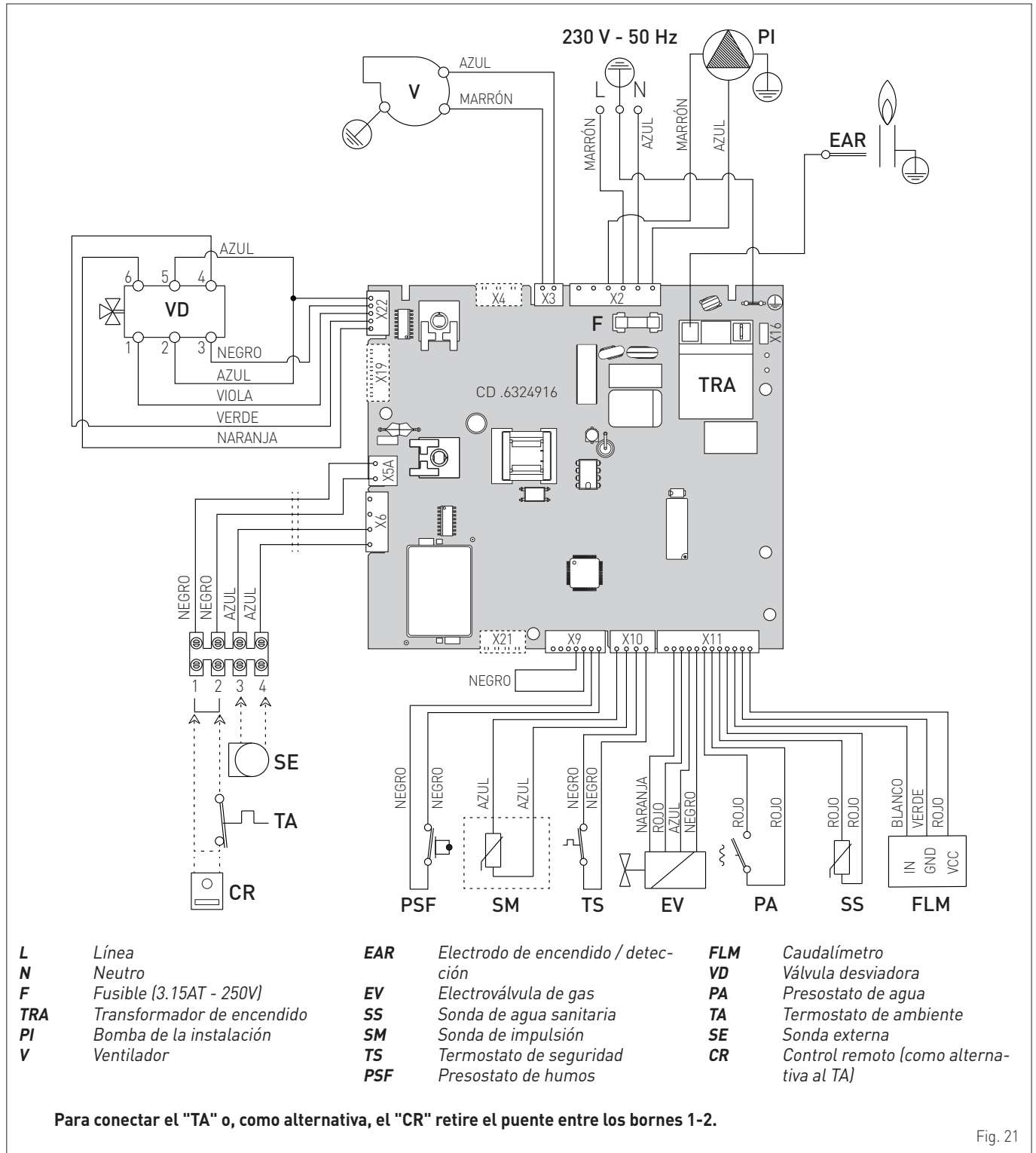


Fig. 21

**ADVERTENCIA**

Es obligatorio:

- Emplear un interruptor magnetotérmico omnipolar, seccionador de línea, conforme a las Normas EN y que permita la desconexión total en las condiciones de la categoría III de sobretensión (es decir, con al menos 3 mm de distancia entre los contactos abiertos).
- Respetar la conexión L (Fase) - N (Neutro).
- Que el cable de alimentación especial sea sustituido únicamente por un cable destinado a recambio y conectado por personal profesional cualificado.

**ADVERTENCIA**

Es obligatorio:

- Conectar el cable de tierra a una instalación de puesta a tierra eficaz. El fabricante no se responsabiliza de posibles daños ocasionados por la ausencia de puesta a tierra del aparato y por el incumplimiento de las indicaciones de los esquemas eléctricos.

**SE PROHÍBE**

Utilizar los tubos del agua para la puesta a tierra del aparato.

INSTRUCCIONES DE INSTALACIÓN Y MANTENIMIENTO

ÍNDICE

6	INSTALACIÓN	20	8	MANTENIMIENTO	38
6.1	Recepción del producto	20	8.1	Reglamentos	38
6.2	Dimensiones y peso	20	8.2	Limpieza externa	38
6.3	Desplazamiento	20	8.2.1	Limpieza de la cubierta	38
6.4	Local de instalación	20	8.3	Limpieza interna	38
6.5	Nueva instalación o instalación en lugar de otro aparato	21	8.3.1	Limpieza del intercambiador	38
6.6	Limpieza de la instalación	21	8.3.2	Limpieza del quemador	39
6.7	Tratamiento del agua de la instalación	21	8.3.3	Revisión del electrodo de encendido/detección	39
6.8	Montaje de la caldera	21	8.3.4	Operaciones finales	39
6.9	Conexiones hidráulicas	22	8.4	Comprobaciones	39
6.9.1	Accesorios hidráulicos (opcionales)	22	8.4.1	Revisión del conducto de humos	39
6.10	Alimentación de gas	22	8.4.2	Comprobación de la presurización del vaso de expansión	39
6.11	Evacuación de humos y aspiración de aire comburente	23	8.5	Mantenimiento extraordinario	39
6.11.1	Conductos coaxiales (Ø 60/100mm y Ø 80/125mm)	24	8.6	Códigos de fallos y posibles soluciones	40
6.11.2	Conductos separados (Ø 80mm)	24			
6.12	Conexiones eléctricas	26			
6.12.1	Sonda externa	27			
6.12.2	Cronotermostato o termostato de ambiente	27			
6.12.3	EJEMPLOS de uso de dispositivos de mando/control en determinados tipos de instalación de calefacción	27			
6.13	Llenado y vaciado	28			
6.13.1	Operaciones de LLENADO	28			
6.13.2	Operaciones de VACIADO	29			
7	PUESTA EN SERVICIO	30			
7.1	Operaciones preliminares	30			
7.2	Primera puesta en funcionamiento	30			
7.3	Consulta y ajuste de parámetros	31			
7.4	Lista de parámetros	32			
7.5	Visualización alarmas/fallos producidos	32			
7.6	Comprobaciones y ajustes	32			
7.6.1	Función desahollinador	32			
7.7	Cambio del gas utilizable	34			
7.7.1	Operaciones preliminares	34			
7.8	Procedimiento de calibración válvula gas	36			

6 INSTALACIÓN



ADVERTENCIA

Las operaciones de instalación del aparato deben ser realizadas únicamente por el Servicio Técnico de **Sime** o por personal profesional cualificado, **con la OBLIGACIÓN de ponerse las** debidas protecciones de prevención de accidentes.

6.1 Recepción del producto

Los aparatos **GO BF** se entregan en un único bulto protegido por un embalaje de cartón.

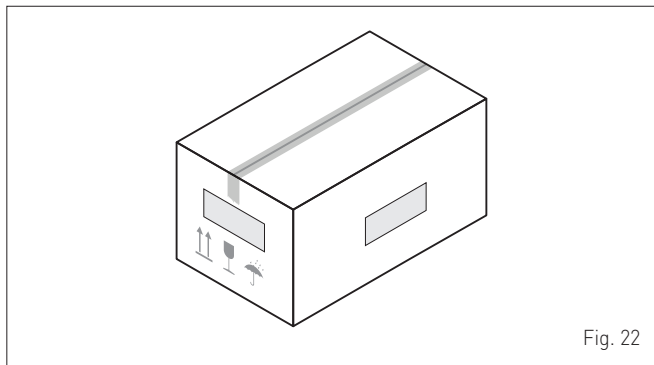


Fig. 22

La bolsa de plástico incluida dentro del embalaje contiene el siguiente material:

- Manual de instalación, uso y mantenimiento
- Plantilla de papel para el montaje de la caldera
- Certificado de prueba hidráulica
- Pasaporte Rusia
- Diafragma
- Bolsa con tacos de expansión



SE PROHÍBE

Liberar al medio ambiente y dejar al alcance de los niños el material del embalaje, ya que puede constituir una fuente de peligro potencial. Así pues, deberá eliminarse de acuerdo con las disposiciones de la legislación vigente.

6.2 Dimensiones y peso

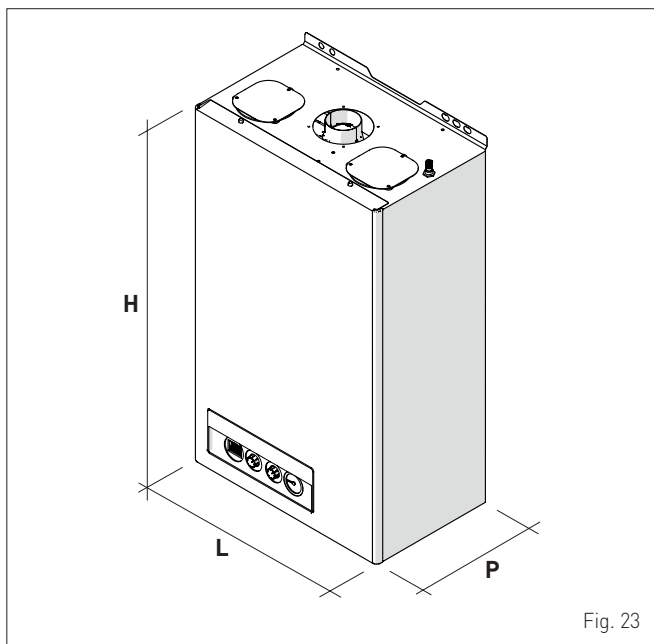


Fig. 23

Descripción	GO BF		
	18	25	30
L (mm)	420		
P (mm)	255		
H (mm)	700		
Peso (kg)	28	28,5	

6.3 Desplazamiento

Una vez desembalado el aparato, se desplazará manualmente inclinándolo y levantándolo, agarrándolo por los puntos que se indican en la figura.

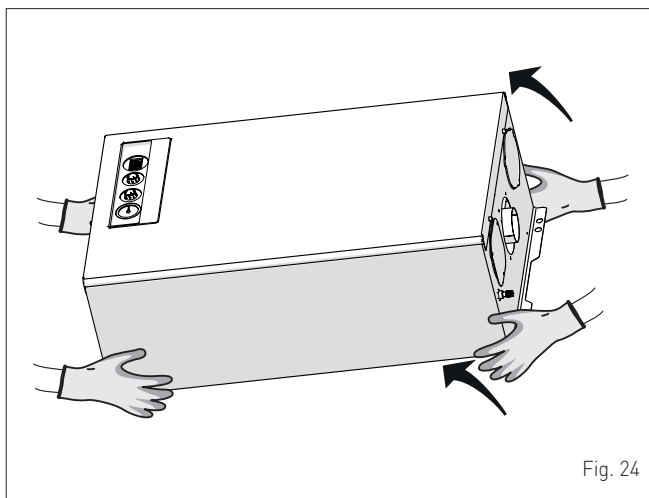


Fig. 24



SE PROHÍBE

Agarrar el aparato por la cubierta. Sostenga el aparato por las partes "sólidas", como la base y la estructura.



ATENCIÓN

Utilice equipos y protecciones adecuadas para la prevención de accidentes, tanto al desembalar el aparato como al desplazarlo. Respete el máximo peso levantable por persona.

6.4 Local de instalación

El local de instalación deberá cumplir siempre las normas técnicas y la legislación vigente. Debe incluir aberturas de ventilación, debidamente dimensionadas, cuando la instalación sea de "TIPO B".

La temperatura mínima del local de instalación NO debe descender por debajo de los **-5 °C**.



ADVERTENCIA

- Antes de montar el aparato, el instalador **DEBE** asegurarse de que la pared puede resistir su peso.
- Tenga en cuenta los espacios necesarios para poder acceder a los dispositivos de seguridad/regulación y para poder llevar a cabo las tareas de mantenimiento (véase Fig. 25).

DISTANCIAS MÍNIMAS APROXIMADAS

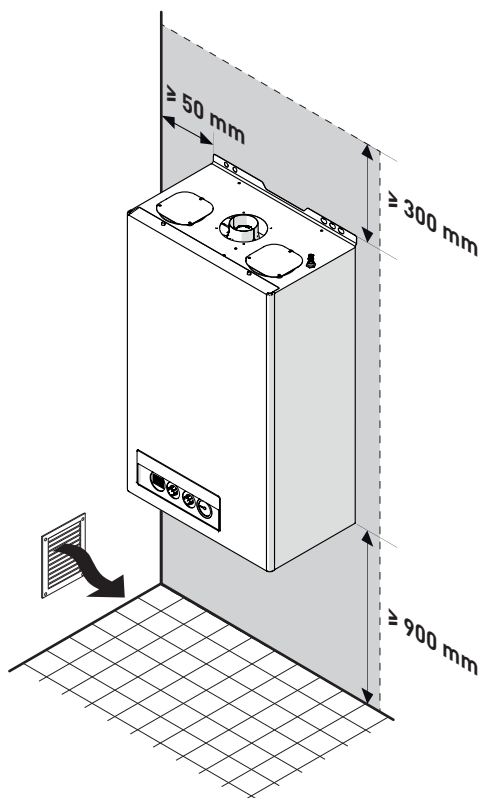


Fig. 25

6.5 Nueva instalación o instalación en lugar de otro aparato

Cuando se monten las calderas **GO BF** en instalaciones antiguas o que se vayan a reformar, se recomienda comprobar:

- que el humero sea apto para las temperaturas de los productos de la combustión, esté calculado y construido con arreglo a las normas, sea lo más rectilíneo posible, estanco y aislado, que no presente obstrucciones o estrangulamientos y que esté equipado con los debidos sistemas de recogida y evacuación del agua de condensación
- que la instalación eléctrica haya sido ejecutada con arreglo a las normas específicas y por parte de personal profesional cualificado
- que la línea de canalización del combustible y el depósito (G.L.P.), si lo hay, estén ejecutados con arreglo a las normas específicas
- que el vaso de expansión garantice la total absorción de la dilatación del fluido contenido en la instalación
- que el caudal y la presión de la bomba sean adecuados para las características de la instalación
- que la instalación esté lavada, libre de lodos e incrustaciones y ventilada y que sea estanca. Para la limpieza de la instalación se remite al apartado específico.



ADVERTENCIA

El fabricante no se responsabiliza de posibles daños ocasionados por una ejecución incorrecta del sistema de evacuación de humos o por el uso excesivo de aditivos.

6.6 Limpieza de la instalación

Antes de instalar el aparato, ya sea en instalaciones de nueva creación o en lugar de un generador de calor en instalaciones existentes, es imprescindible limpiar en profundidad la instalación para eliminar lodos, escorias, impurezas, residuos de elaboración, etc. En el caso de instalaciones existentes, antes de retirar el generador antiguo, se recomienda:

- añadir un aditivo desincrustante al agua de la instalación

- hacer funcionar la instalación con el generador activado durante unos días
- vaciar el agua sucia de la instalación y lavarla una o varias veces con agua limpia.

Si ya se hubiese retirado el generador antiguo, o no estuviese disponible, sustitúyalo por una bomba para hacer circular el agua por la instalación y siga los pasos anteriores.

Una vez concluida la limpieza, antes de instalar el nuevo aparato, se recomienda añadir al agua de la instalación un aditivo líquido de protección contra la corrosión y la acumulación de depósitos.



ADVERTENCIA

- Para más información sobre el tipo y uso de los aditivos, acuda al fabricante del aparato.
- Se recuerda que **ES OBLIGATORIO** montar un filtro en Y (no incluido con el aparato) en el retorno (R) de la instalación de calefacción.

6.7 Tratamiento del agua de la instalación

Para el llenado y las reposiciones de la instalación conviene utilizar agua con:

- aspecto: transparente a ser posible
- pH: 6÷8
- dureza: < 25°f.

Si las características del agua difieren de las que se indican, se recomienda utilizar un filtro de seguridad en la tubería de canalización del agua para retener las impurezas, y un sistema de tratamiento químico de protección contra la posible formación de incrustaciones y corrosión, que podría comprometer el funcionamiento de la caldera.

Si las instalaciones son solo de baja temperatura, se recomienda emplear un producto que impida la proliferación bacteriana. En cualquier caso, consulte y cumpla la legislación y las normas técnicas específicas vigentes en el país de uso del aparato.

6.8 Montaje de la caldera

Las calderas **GO BF** incluyen de serie una plantilla de papel para su montaje en una pared sólida.

Para la instalación:

- coloque la plantilla de papel (1) sobre la pared (2) en la que desea montar la caldera
- realice los orificios e introduzca los tacos de expansión (3)
- enganche la caldera a los tacos.

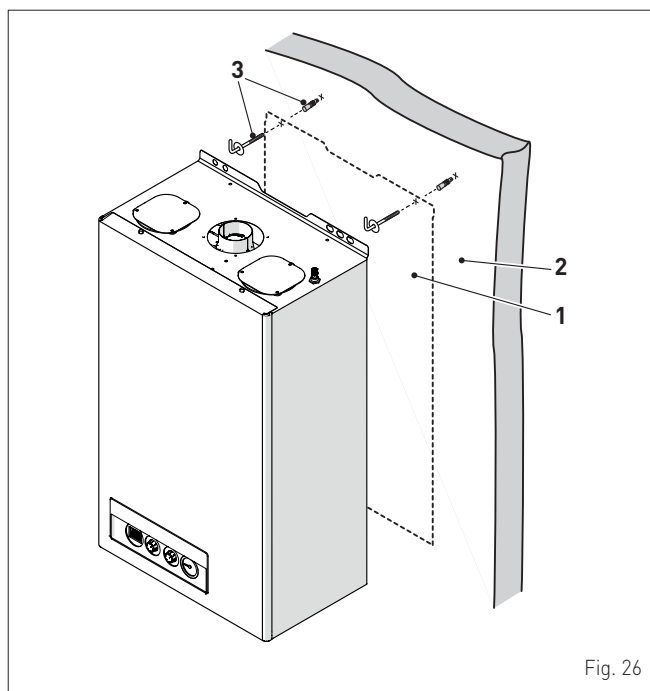


Fig. 26


ADVERTENCIA

La altura de instalación de la caldera deberá elegirse de manera que las tareas de desmontaje y mantenimiento resulten sencillas.

6.9 Conexiones hidráulicas

Los empalmes hidráulicos presentan las siguientes características y dimensiones.

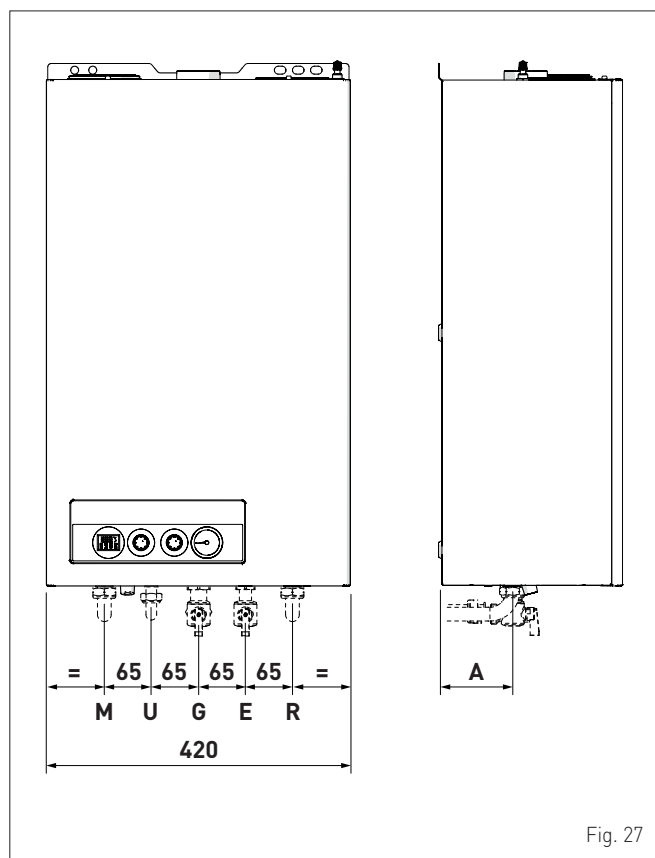


Fig. 27

Descripción	GO BF		
	18	25	30
M - Impulsión de la instalación	Ø 3/4" G		
R - Retorno de la instalación	Ø 3/4" G		
U - Salida de agua sanitaria	Ø 1/2" G		
E - Entrada de agua sanitaria	Ø 1/2" G		
G - Alimentación de gas	Ø 3/4" G		
A (mm)	101		

6.9.1 Accesorios hidráulicos (opcionales)

Para facilitar la conexión de las calderas a las instalaciones del agua y del gas, se ofrecen los accesorios indicados en la tabla, que se deben pedir por separado de la caldera.

DESCRIPCIÓN	CÓDIGO
Placa de instalación	8075448
Kit de codos	8075428
Kit de codos y llaves con empalmes de DIN a SIME	8075443
Kit de llaves de paso	8091806
Kit de llaves con empalmes de DIN a SIME	8075442
Kit de sustitución de calderas murales de otras marcas	8093900
Kit dosificador de polifosfatos	8101700
Kit de recarga del dosificador	8101710

NOTA: las instrucciones de los kits se incluyen con el accesorio o se indican en el embalaje.

6.10 Alimentación de gas

Las calderas **GO BF** salen de fábrica predispuestas específicamente para el gas G20, pero se pueden transformar para funcionar con G30/G31 utilizando el "kit de inyectores específico" (opcional) suministrado por **Sime**, bajo pedido por separado de la caldera.

En caso de conversión del gas utilizado, lleve a cabo por completo la fase de "**CAMBIO DEL GAS UTILIZABLE**" del aparato.

La conexión de las calderas a la alimentación del gas debe llevarse a cabo con arreglo a las normas de instalación vigentes en el país de uso del aparato.

Antes de realizar la conexión hay que asegurarse de que:

- el tipo de gas sea aquel para el que está preparado el aparato
- las tuberías estén debidamente limpias
- la tubería de alimentación del gas sea de tamaño igual o superior al del racor de la caldera (G 3/4") que garantiza una presión dinámica mínima indicada en el capítulo "**Comprobaciones y ajustes**".


ATENCIÓN

Una vez completada la instalación, compruebe que las uniones realizadas sean estancas, tal y como establecen las normas de instalación.


ADVERTENCIA

Se recomienda utilizar un filtro adecuado en la línea del gas.


ADVERTENCIA

En caso de conversión del gas de alimentación, de G20 a G30 o G31, marque la casilla correspondiente en la **PLACA DE DATOS**.

 G30 - 30 mbar

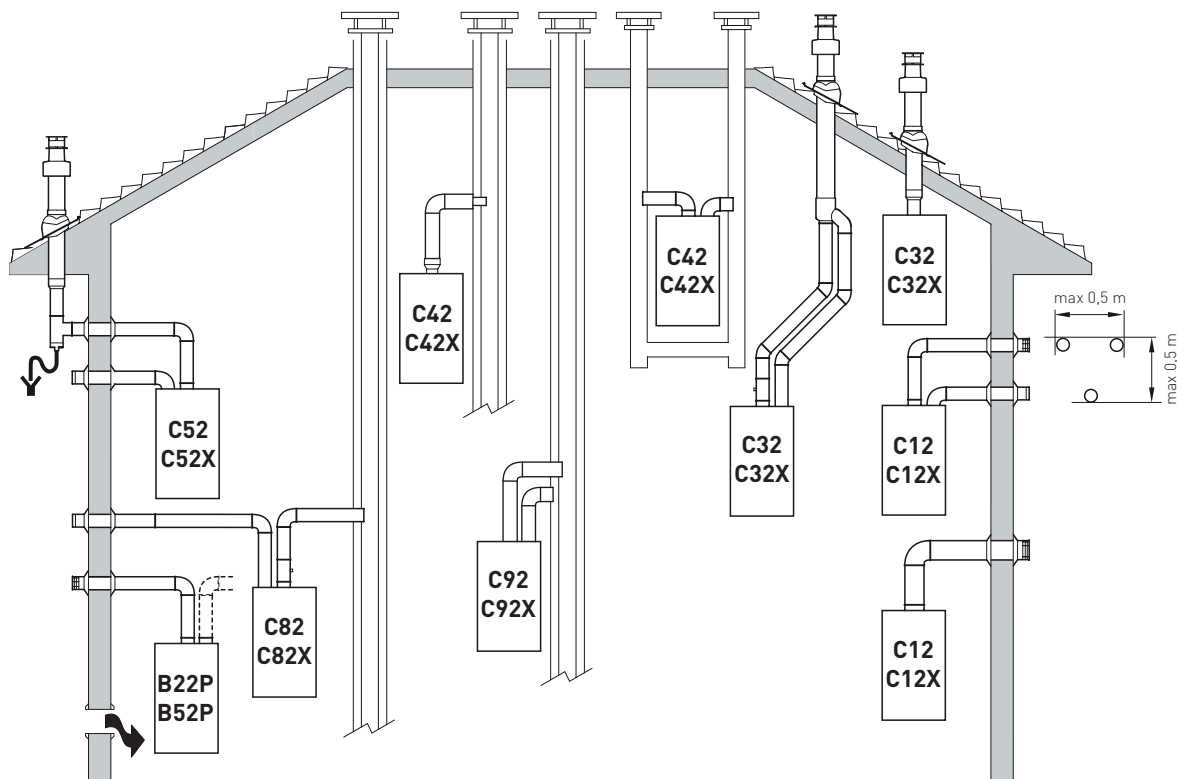

O bien:

 G31 - 37 mbar


6.11 Evacuación de humos y aspiración de aire comburente

Las calderas **GO BF** deberán equiparse con los debidos conductos de evacuación de humos y aspiración de aire comburente. Estos conductos se consideran parte integrante de la caldera y son suministrados por **Sime** en kits accesorios, que se deben pedir por separado del aparato según los tipos admitidos y las exigencias de la instalación.

Tipos de salida admitidos



B22P-B52P

Aspiración de aire comburente del ambiente y evacuación de humos al exterior.

NOTA: abertura para aire comburente ($6 \text{ cm}^2 \times \text{kW}$).

C12-C12X

Salida de humos concéntrica a través de pared. Los tubos pueden salir de la caldera independientemente, pero las salidas deben ser concéntricas o estar lo suficientemente cerca (hasta 50 cm) como para estar sometidas a condiciones de viento similares.

C32-C32X

Salida concéntrica a través del tejado. Salidas iguales a las de la C12X.

C42-C42X

Evacuación y aspiración en humeros comunes separados pero sometidos a condiciones de viento similares.

C52-C52X

Evacuación y aspiración separados a través de pared o tejado y, en cualquier caso, en zonas con distinta presión.

NOTA: la evacuación y la aspiración no deben estar situadas nunca en paredes opuestas.

C62-C62X

Mismo tipo que la C42 pero con evacuación y aspiración mediante tubos comercializados y certificados por separado.

C82-C82X

Evacuación a humero individual o común y aspiración a través de pared.

C92-C92X

Evacuación y aspiración separadas en humero común.

P: sistema de evacuación de humos diseñado para funcionar con presión positiva.

X: aparatos y salidas de humos correspondientes que cumplen los requisitos de estanqueidad alemanes.

Fig. 28



ADVERTENCIAS

- El conducto de evacuación y el racor de empalme al humero deben cumplir las normas y la legislación nacional y local vigentes en el país de uso del aparato.
- Es obligatorio utilizar conductos rígidos, estancos y resistentes al calor, al agua de condensación y a los esfuerzos mecánicos.
- Los conductos de evacuación sin aislar son fuentes de peligro en potencia.

6.11.1 Conductos coaxiales (Ø 60/100mm y Ø 80/125mm)

Accesorios coaxiales

Descripción	Código	
	Ø 60/100 mm	Ø 80/125 mm
Kit de conducto coaxial	8084813	8084830
Extensión L. 1000 mm	8096103	8096130
Extensión L. 500 mm	8096102	-
Extensión vertical L. 200 mm con toma para análisis de humos	8086908	-
Adaptador para Ø 80/125 mm	-	8093120
Codo suplementario a 90°	8095801	8095820
Codo suplementario a 45°	8095900	8095920
Teja articulada	8091300	8091300
Terminal de salida a través de tejado L. 1284 mm	8091200	8091200
Recogedor de agua de condensación vertical L. 200 mm	8092803	8092803

Pérdidas de carga - Longitudes equivalentes

Modelo	Leq (metros lineales)	
	Ø 60/100 mm	Ø 80/125 mm
Codo a 90°	1	1
Codo a 45°	0,5	0,8

Longitudes mínimas-máximas

Modelo	Longitud de conducto Ø 60/100				Longitud de conducto Ø 80/125			
	L Horizontal (m)		H Vertical (m)		L Horizontal (m)		H Vertical (m)	
	Mín.	Máx.	Mín.	Máx.	Mín.	Máx.	Mín.	Máx.
GO 18 BF	-	3,0	1,3 (*)	4,0	3,5	5,5	4,0	6,0
GO 25 BF	-	3,0	1,3 (*)	4,0	3,5	5,5	4,0	6,0
GO 30.BF	-	2,5	1,3 (*)	3,5	3,0	5,0	4,0	5,5



ADVERTENCIA

(*) Para conductos verticales (Tipo C32) o parte vertical del conducto (Tipo C42) de más de 1,3 m de largo, ES OBLIGATORIO montar el recogedor de agua de condensación vertical.

Diafragmas para conductos coaxiales

Las calderas salen de fábrica provistas de un diafragma (1), incluidos de serie, que presenta las siguientes características:

- GO 18 BF: diafragma Ø 79 mm
- GO 25 BF: diafragma Ø 81 mm
- GO 30.BF: diafragma Ø 86 mm.

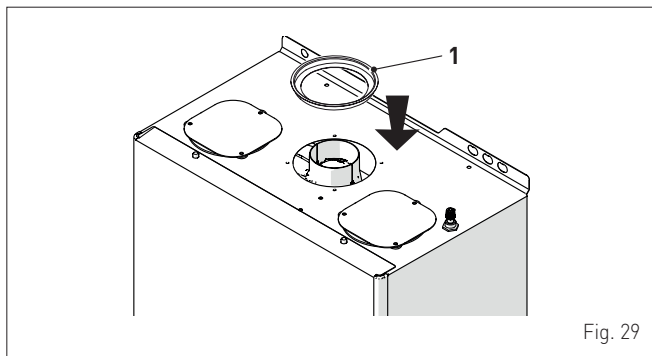


Fig. 29

Cuando las salidas son de **Tipo C12** o **C42** el diafragma deberá desmontarse o dejarse montado según las indicaciones que se dan a continuación:

Modelo	Diafragma	para L del conducto
GO 18 BF GO 25 BF GO 30.BF	SÍ (montarlo)	< 1 m
GO 18 BF GO 25 BF GO 30.BF	NO (no utilizar)	> 1 m

Cuando la salida es de **Tipo C32** (rectilínea en vertical sin codos), la presencia del diafragma modifica la longitud máxima del conducto de la siguiente manera:

Modelo	Diafragma	L máx. (m)
GO 18 BF GO 25 BF GO 30.BF	SÍ	1,5
GO 18 BF GO 25 BF GO 30.BF	NO	4,0
GO 30.BF		3,5

6.11.2 Conductos separados (Ø 80mm)

Para realizar las salidas con conductos separados hay que utilizar el kit cód. 8089916 (GO 18 BF) y el kit cod. 8089915 (GO 25 BF - GO 30.BF), (ordenarse por separado) al cual se deberán conectar los demás accesorios (seleccionándolos entre los de la tabla) para completar el grupo evacuación de humos - aspiración de aire comburente.

La longitud máxima total, que se obtiene sumando las longitudes de las tuberías de aspiración y evacuación, depende de las pérdidas de carga de cada uno de los accesorios montados y no deberá superar los 7 mm H₂O para GO 18 BF, 9 mm H₂O para GO 25 BF y GO 30.BF.

Accesorios separados

Descripción	Código
	Diámetro Ø 80 (mm)
Kit conductos separados (brida evacuación humos, recipiente aspiración y diafragma a segmentos) GO 18 BF	8089916
Kit conductos separados (brida evacuación humos, recipiente aspiración y diafragma a segmentos) GO 25 BF - GO 30.BF	8089915
Codo a 90° M-H (6 uds.)	8077410
Codo a 90° M-H (con toma para extracción)	8077407
Codo a 90° M-H (con aislamiento térmico)	8077408
Extensión L. 1000 mm (6 uds.)	8077309
Extensión L. 1000 mm (con aislamiento térmico)	8077306
Extensión L. 500 mm (6 uds.)	8077308
Extensión L. 135 mm (con toma para extracción)	8077304
Terminal de evacuación a través de pared	8089501
Kit de virolas interna y externa	8091500
Terminal de aspiración	8089500
Codo a 45° M-H (6 uds.)	8077411
Recogedor de agua de condensación L. 135 mm	8092800
Colector	8091400
Teja articulada	8091300
Terminal de evacuación a través de tejado L. 1390 mm	8091201
Racor en T del recogedor de agua de condensación	8093300
Racor de aspiración/evacuación Ø 80/125 mm	8091401

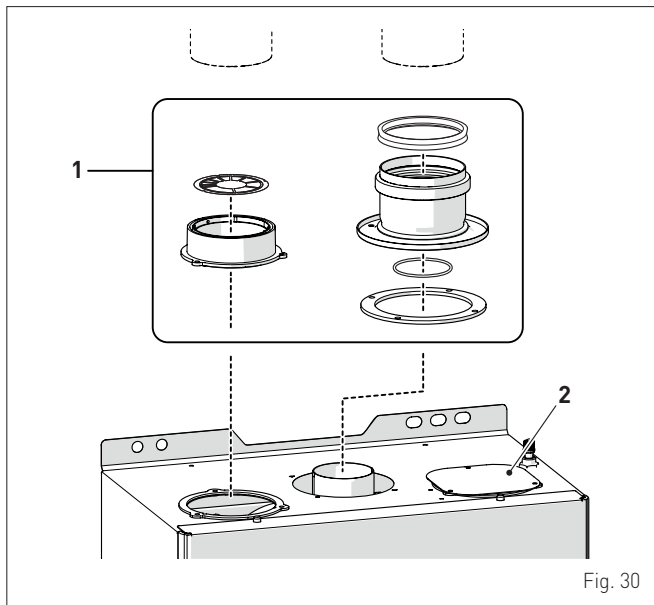


Fig. 30

LEYENDA:

- 1 Kit de conductos separados Ø80
- 2 Tapón de aspiración aire

Pérdidas de carga de accesorios Ø 80 mm

Descripción	Código	Pérdida de carga (mm H ₂ O)					
		GO 18 BF		GO 25 BF		GO 30.BF	
		Aspiración	Evacuación	Aspiración	Evacuación	Aspiración	Evacuación
Codo a 90° MH	8077410	0,28	0,32	0,35	0,40	0,40	0,45
Codo a 45° MH	8077411	0,24	0,28	0,30	0,35	0,35	0,40
Extensión horizontal L. 1000 mm	8077309	0,16	0,24	0,20	0,30	0,22	0,35
Extensión vertical L. 1000 mm	8077309	0,16	0,08	0,20	0,10	0,22	0,12
Terminal de pared	8089501	0,12	0,4	0,15	0,50	0,18	0,55
Racor en T del recogedor de agua de condensación	8093300	-	0,64	-	0,80	-	0,90
Terminal de evacuación a través de tejado (*)	8091200	1,28	0,08	1,60	0,10	1,80	0,12

(*) Las pérdidas del terminal de evacuación a través de tejado en aspiración incluyen el colector cód. 8091400.

NOTA: para un correcto funcionamiento de la caldera es necesario, con el codo a 90° en aspiración, dejar una distancia mínima del conducto de 0,50 m.

Ejemplo de cálculo de las pérdidas de carga para una caldera GO 25 BF.

Accesorios Ø 80 mm	Código	Cant.	Pérdida de carga (mm H ₂ O)		
			Aspiración	Evacuación	Totales
Extensión L. 1000 mm (horizontal)	8077309	7	7 x 0,2	-	1,40
Extensión L. 1000 mm (horizontal)	8077309	7	-	7 x 0,3	2,10
Codos a 90°	8077410	2	2 x 0,35	-	0,70
Codos a 90°	8077410	2	-	2 x 0,4	0,80
Terminal de pared	8089501	2	0,15	0,5	0,65
TOTAL					5,65

(instalación admitida ya que la suma de las pérdidas de carga de los accesorios empleados es inferior a 9,0 mmH₂O).

Con esta pérdida de carga total, hay que quitar al diafragma de aspiración (2) los sectores del número 1 al número 6, incluido.

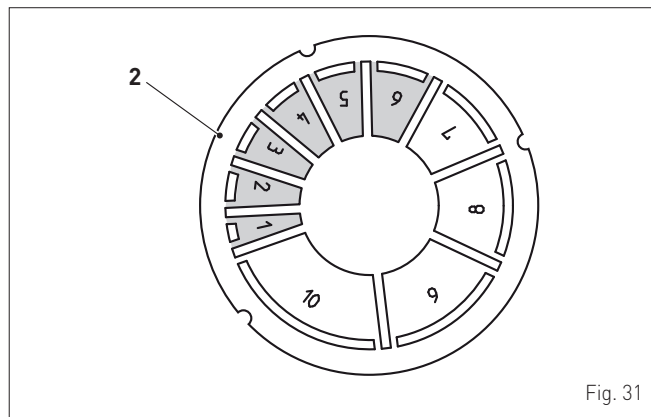


Fig. 31

Nº de sector a quitar	Pérdida de carga total (mm H ₂ O)		
	GO 18 BF	GO 25 BF	GO 30.BF
Ninguno	-	0 ÷ 2,0	-
1	0 ÷ 1,0	2,0 ÷ 3,0	0 ÷ 1,0
1 ÷ 2	-	3,0 ÷ 4,0	-
1 ÷ 3	1,0 ÷ 2,0	-	1,0 ÷ 2,0
1 ÷ 4	2,0 ÷ 3,0	4,0 ÷ 5,0	2,0 ÷ 3,0
1 ÷ 5	-	-	3,0 ÷ 4,0
1 ÷ 6	3,0 ÷ 4,0	5,0 ÷ 6,0	-
1 ÷ 7	-	6,0 ÷ 7,0	4,0 ÷ 5,0
1 ÷ 8	4,0 ÷ 5,0	-	5,0 ÷ 6,0
1 ÷ 9	-	7,0 ÷ 8,0	6,0 ÷ 7,0
1 ÷ 10	5,0 ÷ 6,0	-	7,0 ÷ 8,0
Todo el diafragma	6,0 ÷ 7,0 (*)	8,0 ÷ 9,0 (*)	8,0 ÷ 9,0 (*)

(*) Pérdida de carga máxima admisible.

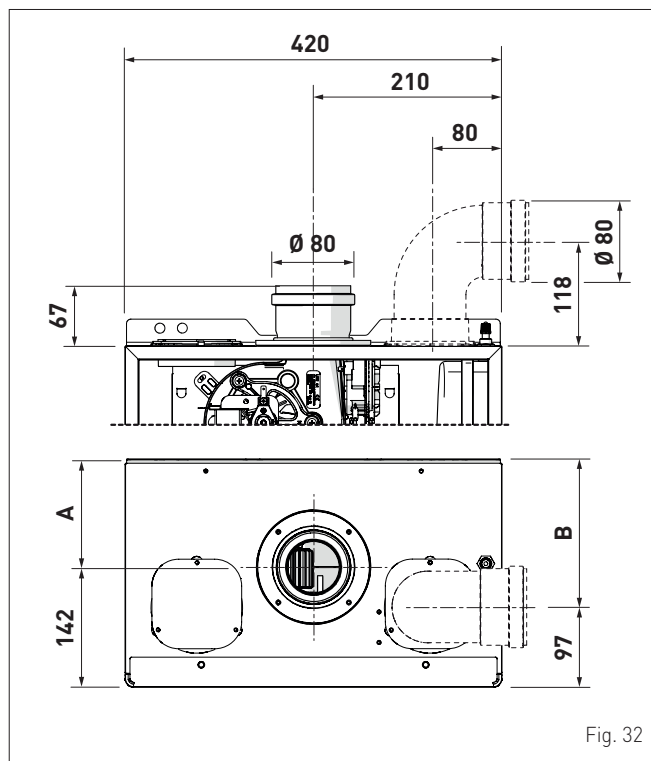


Fig. 32

Descripción	GO 18 BF	GO 25 BF	GO 30.BF
A (mm)		120	
B (mm)		165	

6.12 Conexiones eléctricas

El cable de alimentación debe conectarse a una red de 230V ($\pm 10\%$) ~ 50 Hz respetando la polaridad L-N y la conexión de tierra. La red deberá incluir un interruptor omnipolar con categoría III de sobretensión, de conformidad con las normas de instalación.

En caso de sustitución, el recambio deberá pedirse a **Sime**.

Así pues, solo hay que realizar las conexiones de los componentes opcionales, indicados en la tabla, que se deben pedir por separado de la caldera.

DESCRIPCIÓN	CÓDIGO
Kit de sonda externa ($\beta=3435$, NTC 10K Ω hm a 25°C)	8094101
Cable de alimentación (específico)	6329470
Control remoto EASY HOME	8092279



ADVERTENCIA

Las operaciones que se describen a continuación deben ser realizadas **SOLO** por personal profesional cualificado.



ATENCIÓN

Antes de llevar a cabo las operaciones que se describen a continuación:

- ponga el interruptor general de la instalación en "OFF" (apagado)
- cierre la llave del gas
- asegúrese de no tocar partes internas del aparato que puedan estar calientes.

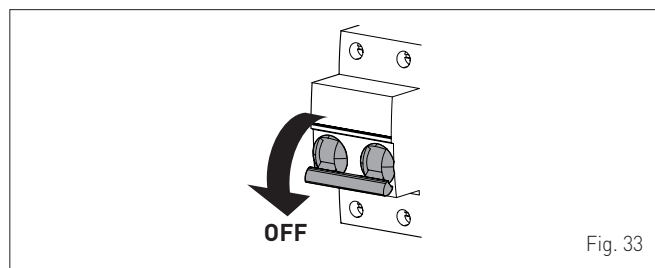


Fig. 33

Para facilitar la entrada a la caldera de los hilos de conexión de los componentes opcionales:

- desenrosque los tornillos (1), tire hacia adelante del panel delantero (2) y levántelo para desengancharlo por arriba

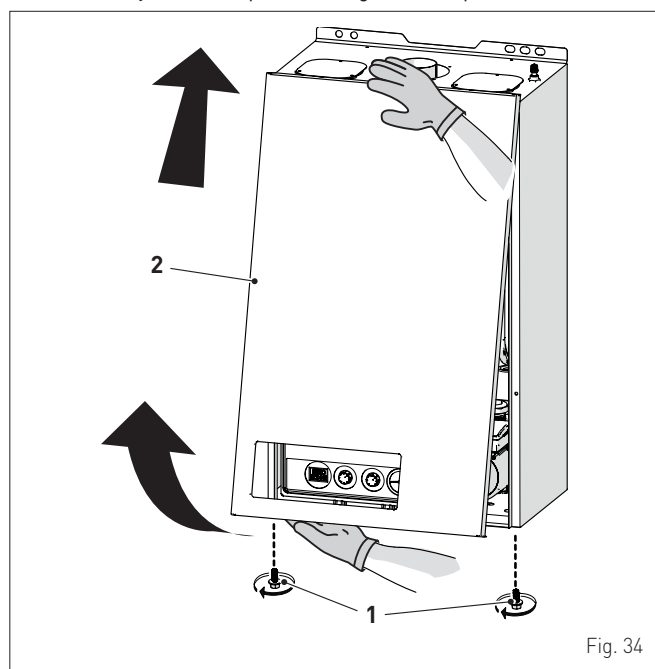


Fig. 34

- extraiga los tornillos (3) de fijación del cuadro de mandos (4)
- mueva el cuadro (4) hacia arriba (a) manteniéndolo en las guías laterales (5) hasta el final del recorrido
- gírelo hacia adelante (b) hasta ponerlo en posición horizontal

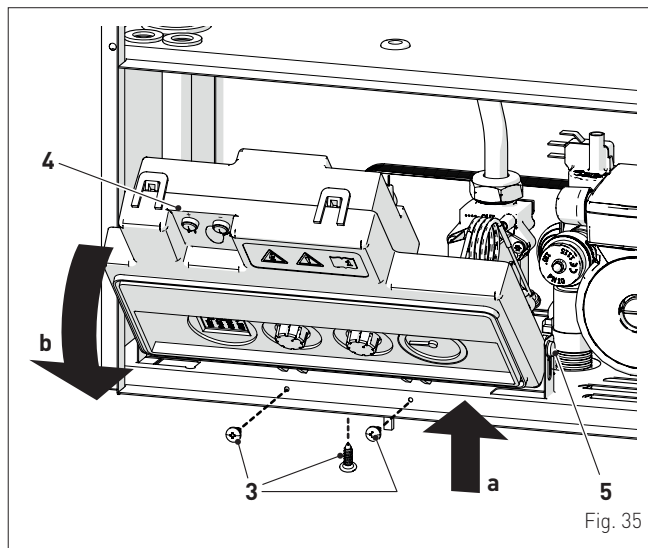


Fig. 35

- introduzca los hilos de conexión por el sujetacable (6)
- conecte los hilos del componente a la placa de bornes (7) siguiendo las indicaciones de la placa (8)

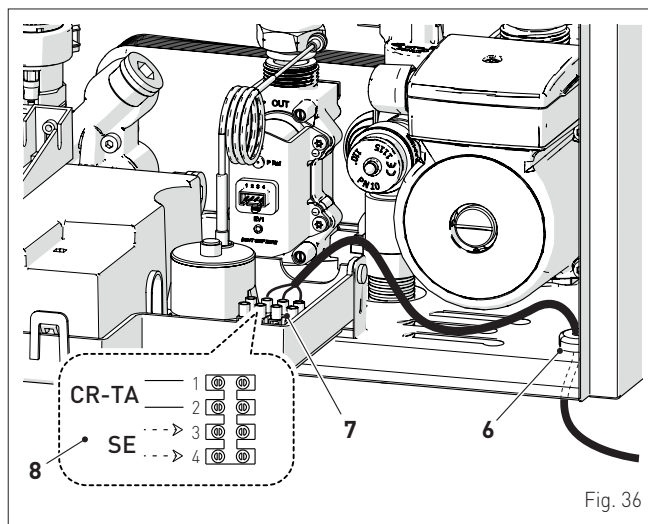


Fig. 36

- vuelva a colocar el cuadro de mandos (4) en su posición original y fíjelo con los tornillos (3) quitados previamente.

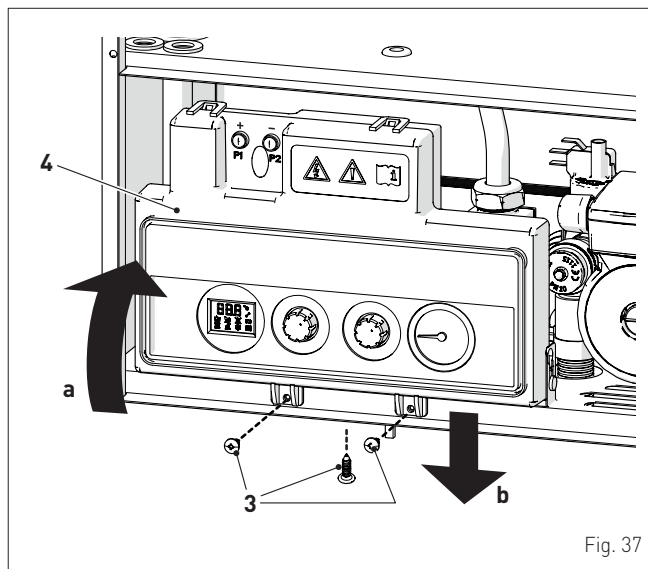


Fig. 37



ADVERTENCIA

Es obligatorio:

- utilizar un interruptor magnetotérmico omnipolar, seccionador de línea, conforme a las normas EN (distancia entre contactos de 3 mm como mínimo)
- que en caso de sustitución del cable de alimentación se utilice SOLO un cable especial, con conector precableado de fábrica, destinado a recambio y conectado por personal profesional cualificado
- conectar el cable de tierra a una instalación de puesta a tierra eficaz (*)
- que antes de cualquier intervención en la caldera se corte la alimentación eléctrica poniendo en "OFF" el interruptor general de la instalación.

(*) El fabricante no se responsabiliza de posibles daños ocasionados por la ausencia de puesta a tierra del aparato y por el incumplimiento de las indicaciones de los esquemas eléctricos.



SE PROHÍBE

Utilizar los tubos del agua para la puesta a tierra del aparato.

6.12.1 Sonda externa

La caldera está preparada para conectarse a una sonda de medición de la temperatura exterior y puede funcionar así por temperatura variable.

Esto significa que la temperatura de impulsión de la caldera varía en función de la temperatura exterior de acuerdo con la curva climática seleccionada de entre las que incluye el diagrama (Fig. 38). La curva climática viene configurada mediante el parámetro "tS 0.4".

Para el montaje de la sonda por fuera del edificio siga las instrucciones incluidas en el paquete o en el propio embalaje.

Curvas climáticas

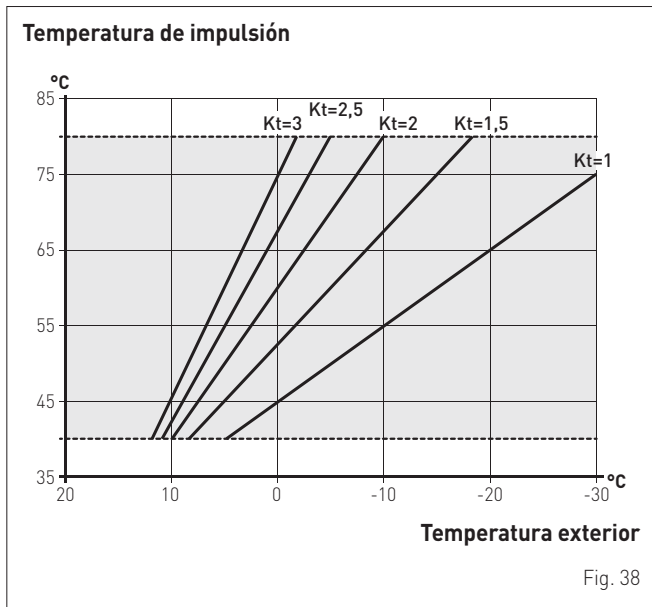


Fig. 38



ADVERTENCIA

En presencia de la sonda externa, la temperatura de consigna ajustable en calefacción es en base a la temperatura exterior registrada por la sonda y por el factor "Kt" configurado mediante el parámetro "tS 0.4".

Rotando el mando calefacción multifunción III, se podrá modificar la temperatura de consigna calculada desplazando el valor de + o - 13°C. Si el mando está en OFF, se visualizará el valor de la temperatura exterior en °C.

6.12.2 Cronotermostato o termostato de ambiente

La conexión eléctrica del cronotermostato o del termostato de ambiente se ha descrito previamente. Para montar el componente en el local que desea se controlar, siga las instrucciones del embalaje.

6.12.3 EJEMPLOS de uso de dispositivos de mando/control en determinados tipos de instalación de calefacción

LEYENDA

- M Impulsión de la instalación
- R Retorno de la instalación
- CR Control remoto
- EXP Tarjeta de expansión
- SE Sonda externa
- TA Termostato de ambiente de activación de la caldera
- TZ1÷TZ3 Termostatos de ambiente de zona
- VZ1÷VZ3 Válvulas de zona
- RL1÷RL3 Relés de zona
- P1÷P3 Bombas de zona
- SP Separador hidráulico
- IP Instalación de suelo
- VM Válvula mezcladora termostática
- TSB Termostato de seguridad de baja temperatura

Instalación con UNA ZONA directa, sonda externa y termostato de ambiente.

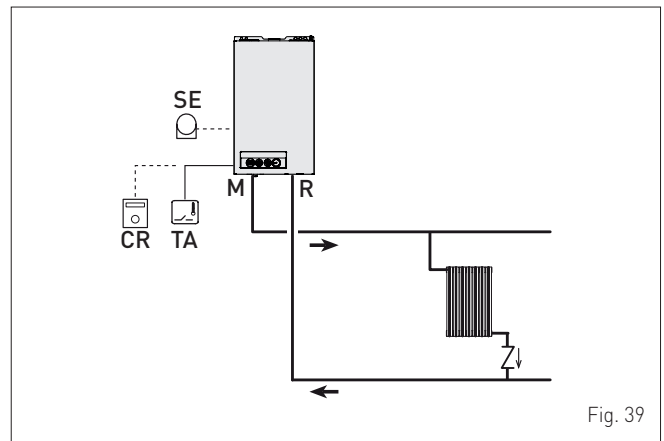


Fig. 39

Instalación MULTIZONA - válvulas de zona, termostatos de ambiente y sonda externa.

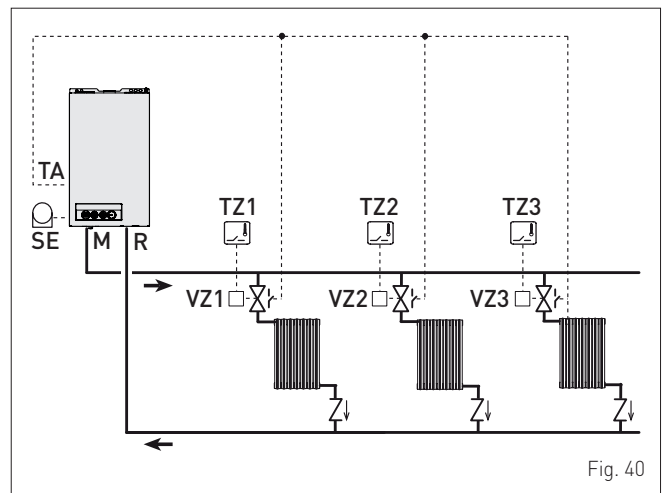


Fig. 40

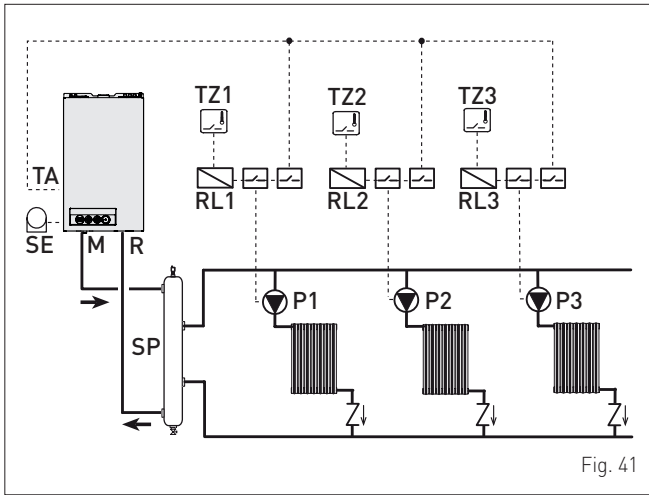
Instalación MULTIZONA - con bombas, termostatos de ambiente y sonda externa.


Fig. 41

NOTA: La configuración de la calefacción, para la primera zona, se realiza desde el control remoto, mientras que para las demás zonas del panel se realiza desde la caldera. En caso de solicitud contemporánea de calor la caldera se activa a la temperatura configurada más alta.

6.13 Llenado y vaciado

Antes de llevar a cabo las operaciones que se describen a continuación, asegúrese de que el interruptor general de la instalación esté en la posición "OFF" (apagado).

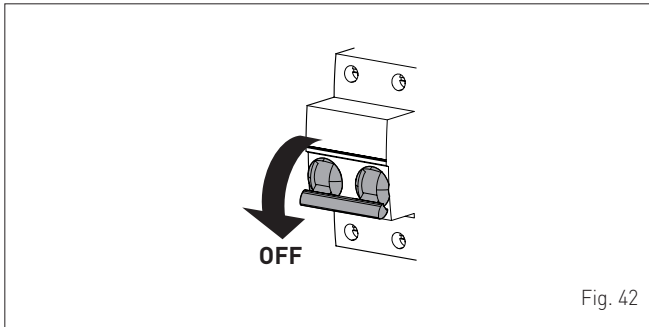


Fig. 42

6.13.1 Operaciones de LLENADO
Retirada del panel delantero:

– desenrosque los dos tornillos [1], tire hacia adelante del panel delantero [2] y levántelo para desengancharlo por arriba.

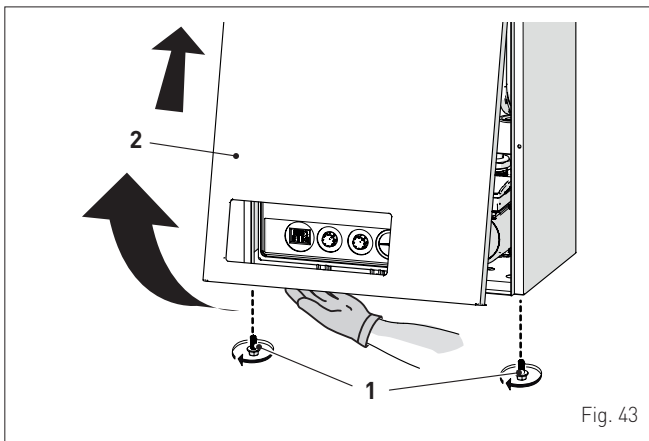


Fig. 43

Circuito de agua sanitaria:

- abra la llave de paso del circuito de agua sanitaria (si la hay)
- abra uno o varios grifos del agua caliente para llenar y purgar el circuito de agua sanitaria
- una vez concluida la purga, vuelva a cerrar los grifos del agua caliente.

Circuito de calefacción:

- abra las válvulas de corte y de purga de aire situadas en los puntos más altos de la instalación
- afloje el tapón de la válvula de purga automática (3)
- abra la llave de paso del circuito de calefacción (si la hay)
- abra la llave de carga (4) y llene la instalación de calefacción hasta que el manómetro (5) indique la presión de **1-1,2 bar**
- cierre la llave de carga (4)
- asegúrese de que no haya aire en la instalación purgando todos los radiadores y el circuito en los distintos puntos altos de la instalación
- quite el tapón delantero (6) de la bomba y compruebe, con un destornillador, que el rotor no esté bloqueado
- vuelva a colocar el tapón (6)

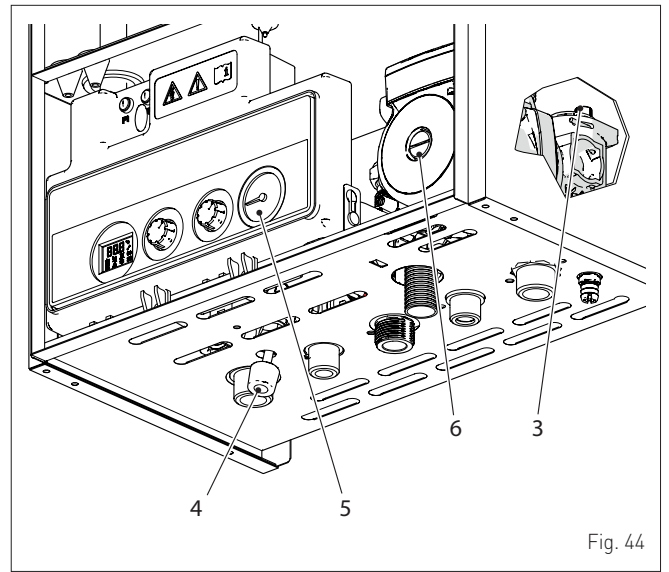


Fig. 44

NOTA: para eliminar todo el aire de la instalación, se recomienda repetir varias veces las operaciones anteriores.

- consulte la presión que indica el manómetro (5) y, de ser necesario, siga llenando hasta llegar al valor de presión correcto
- cierre el tapón de la válvula de purga automática (3).

Vuelva a montar el panel delantero de la caldera enganchándolo por arriba, empujándolo hacia adelante y fijándolo mediante el apriete de los tornillos (1) extraídos previamente.

6.13.2 Operaciones de VACIADO

Circuito de agua sanitaria:

- cierre la llave de paso del circuito de agua sanitaria (montada durante la instalación)
- abra dos o más grifos del agua caliente para vaciar el circuito de agua sanitaria.

Caldera:

- afloje el tapón de la válvula de purga automática (3)
- cierre las llaves de paso del circuito de calefacción (montadas durante la instalación)
- compruebe que la llave de carga (4) esté cerrada
- conecte un tubo de goma al grifo de descarga de la caldera (7) y ábralo
- una vez concluido el vaciado, cierre el grifo de descarga (7)
- cierre el tapón de la válvula de purga automática (3).

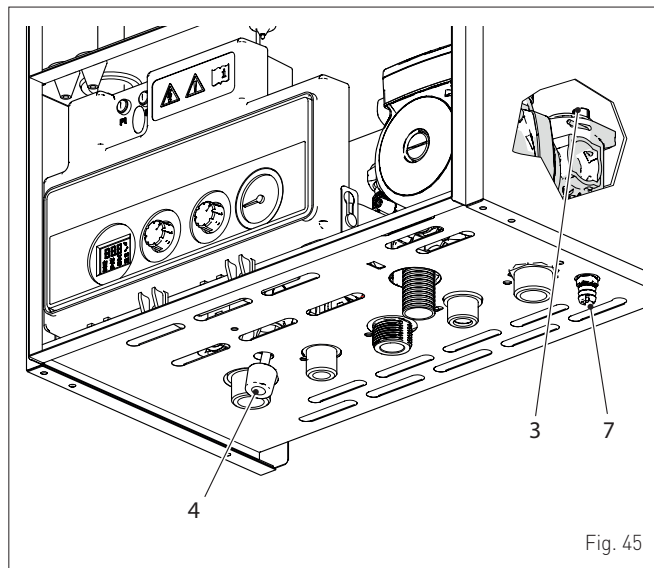


Fig. 45

7 PUESTA EN SERVICIO

7.1 Operaciones preliminares



ATENCIÓN

- Si fuese necesario acceder a las zonas situadas en la parte inferior del aparato, asegúrese de que los componentes o las tuberías de la instalación no estén demasiado calientes (peligro de quemaduras).
- Póngase guantes de protección antes de realizar las operaciones de relleno de la instalación de calefacción.

Antes de poner en servicio el aparato asegúrese de que:

- el tipo de gas sea aquel para el que está preparado el aparato
- las llaves de paso del gas, de la instalación térmica y de la instalación de agua estén abiertas
- la presión de la instalación, en frío, que indica el manómetro sea de entre **1 y 1,2 bar**
- el rotor de la bomba gire libremente.

7.2 Primera puesta en funcionamiento

Una vez concluidas las operaciones preliminares, para poner en funcionamiento la caldera:

- ponga el interruptor general de la instalación en "ON" (encendido)

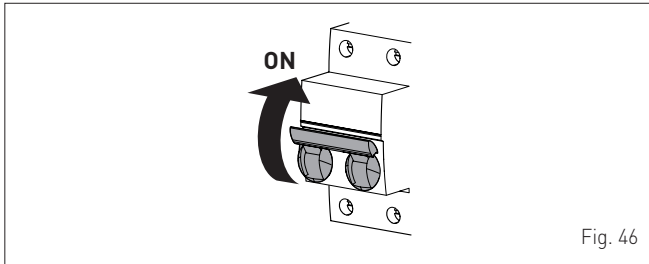
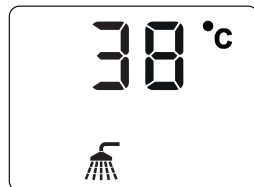


Fig. 46

- se iluminará la pantalla y se visualizará:
 - el tipo de gas, "nG" (metano G20) o "LPG" (GLP)
 - la versión del firmware
 - la potencia térmica y la correcta representación de los símbolos
- por último, la pantalla visualizará la temperatura de impulsión (ej. 18 °C), si la modalidad será calefacción, o la temperatura de salida agua sanitaria (ej. 38 °C) si la modalidad será agua sanitaria



- rotar el mando multifunción calefacción hasta seleccionar el símbolo ("modalidad VERANO")
- abra uno o varios grifos del agua caliente. La caldera funcionará a la máxima potencia hasta que se cierren los grifos. La pantalla mostrará el valor de la temperatura del agua sanitaria registrada en ese momento.

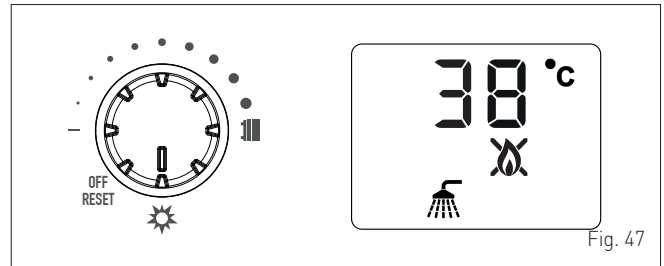


Fig. 47

- si se produce algún fallo de funcionamiento, la pantalla mostrará el mensaje "E" seguido del código de la anomalía (ej. "01" - no se ha detectado la llama)



ADVERTENCIA

En caso de bloqueo, para restablecer las condiciones de puesta en marcha, ponga el mando multifunción de calefacción en RESET; luego, espere a que aparezca el mensaje "RES" en la pantalla y vuelva a girar el mando hasta la posición anterior. Esta operación puede realizarse hasta un máximo de 5 veces.

- cierre los grifos abiertos previamente y compruebe que el aparato se detenga
- para seleccionar "modalidad INVIERNO" rotar el mando multifunción calefacción hasta la temperatura de consigna deseada, de esta manera se configura la temperatura de impulsión de la caldera. El campo de regulación va de 20 a 80°C

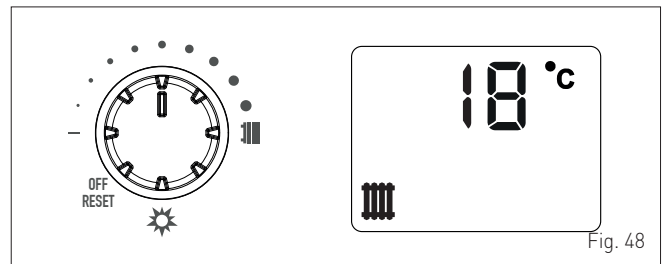


Fig. 48

- regule el termostato de ambiente en demanda y compruebe que la caldera se ponga en marcha y funcione correctamente



ADVERTENCIA

Para verificar que las presiones en la red y en los inyectores sean correctas, hay que llevar a cabo el procedimiento descrito en el apartado "Función deshollinador".

7.3 Consulta y ajuste de parámetros



ADVERTENCIA

La visualización y la configuración de los parámetros SOLO puede ser realizada por el Servicio de Asistencia Técnica Autorizado o por Personal Profesionalmente Cualificado.

Para entrar en el menú de parámetros:

- desenrosque los dos tornillos (1), tire hacia adelante del panel delantero (2) y levántelo para desengancharlo por arriba

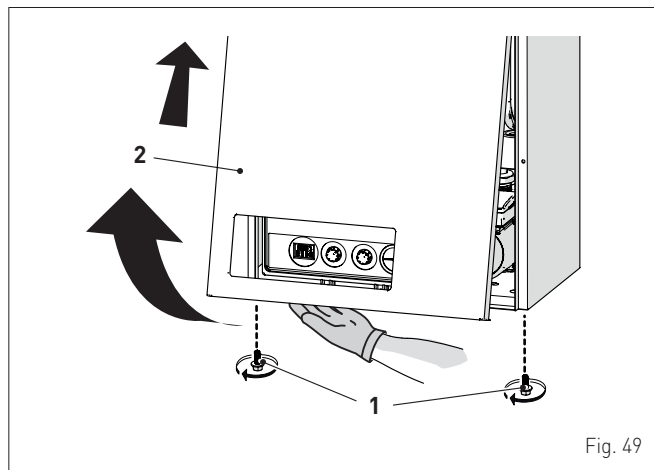


Fig. 49

- posicione el mando IIII en OFF

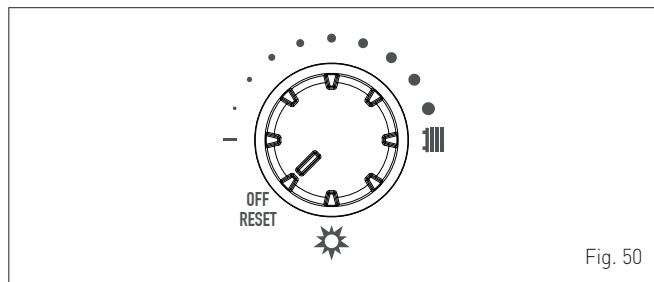
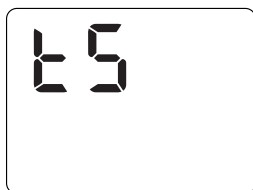
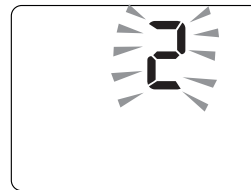


Fig. 50

- pulse **simultáneamente** los botones + y - durante unos 5 segundos hasta que la pantalla muestre el mensaje "t50.1" (índice del 1º parámetro)

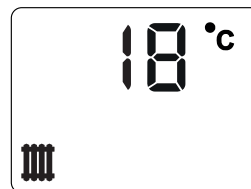


- pulse el botón +, al menos durante 1 segundo, para desplazar la lista de parámetros en aumento o el botón - al menos durante 1 segundo, para desplazar la lista en disminución
- al llegar al parámetro deseado, pulse contemporáneamente los botones + y - durante 1 segundo, para confirmarlo y acceder así al valor definido, que parpadeará en la pantalla, y poder modificarlo



- para modificar el valor, en el campo habilitado, mantenga pulsado el botón + al menos durante 1 segundo para aumentarlo, o - para reducirlo
- una vez alcanzado el valor deseado presione contemporáneamente los botones + y -, durante 1 segundo para confirmarlo y volver a la lista de parámetros
- continuar con las modificaciones de otros parámetros.

Una vez terminadas todas las modificaciones de los valores de los parámetros deseados, para salir del menú parámetros, pulse **al mismo tiempo**, durante unos 5 segundos, los botones + y - hasta que aparezca la pantalla inicial, o esperar 5 minutos para salir automáticamente del menú.



7.4 Lista de parámetros

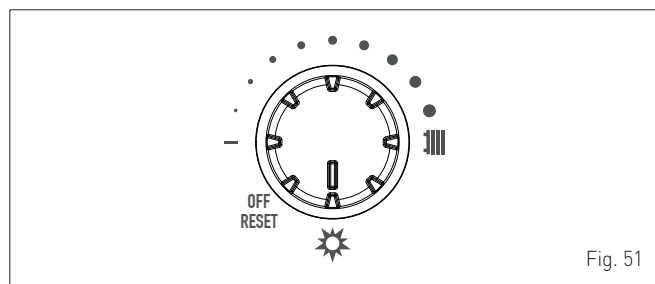
Tipo	Nº	Descripción	Rango	U.M.	Paso	Por defecto
CONFIGURACIÓN						
tS	0.1	Sistema hidráulico	0 = monotérmico	-	-	0
tS	0.2	Tipo de gas	0 = G20 1 = G30/G31	-	1	0
tS	0.3	Configuración Agua Sanitaria (ACS)	0 = Interruptor del flujo de agua 1 = caudalímetro	-	1	1
tS	0.4	Selección curva climática (Coef. K)	1,0 .. 3,0	-	0,1	2.0
tS	0.5	Función Anti Ciclos frecuentes - Temperatura reencendido calefacción	0 .. +10	mín	1	3
tS	0.6	Tipo temperatura de consigna calentador (no usado)	1	-	-	1
tS	0.7	Tipo caldera	1 = estanca	-	-	1
AGUA SANITARIA - CALEFACCIÓN						
tS	0.8	Modalidad de Temperatura (ACS)	0 = fijo a 67 °C 1 = temperatura de consigna ACS configurado	-	1	0
tS	0.9	Potencia de encendido	0 .. 40	%	1	40
tS	1.0	Potencia máxima calefacción	0 .. 100	%	1	100
tS	1.1	Potencia Máxima Agua Sanitaria	0 .. 100	%	1	100
tS	1.2	Potencia Mínima Calefacción	0 .. 100	%	1	0
tS	1.3	Potencia Mínima Agua sanitaria	0 .. 100	%	1	0
tS	1.4	T.set Mínima Calefacción	20 .. 40	°C	1	20
tS	1.5	T.set Máxima Calefacción	40 .. 80	°C	1	80
tS	1.6	T.set Máxima Agua sanitaria	60	°C	1	60
tS	1.7	Calibración válvula gas	5 = Completa 0 = Parcial	-	1	0
tS	1.8	Modulación en agua sanitaria con caudalímetro	0 = modul con interruptor del flujo de agua 1 = modul con caudalímetro	-	1	1

7.5 Visualización alarmas/fallos producidos

Esta función permite visualizar, con el índice de la alarma, qué funcionamiento defectuosos ocurrieron y se memorizaron.

Para activar esta función:

- rotar el mando hasta seleccionar el símbolo ("modalidad VERANO")



- pulse simultáneamente los botones **+** y **-** durante unos 5 segundos hasta que la pantalla muestre el mensaje "0.1" (índice del 1º error). El orden de los errores se presentan desde el más reciente hasta el más antiguo



- para salir de la **Visualización alarmas/fallos producidos** pulse contemporáneamente los botones **+** y **-** durante 5 segundos.

7.6 Comprobaciones y ajustes

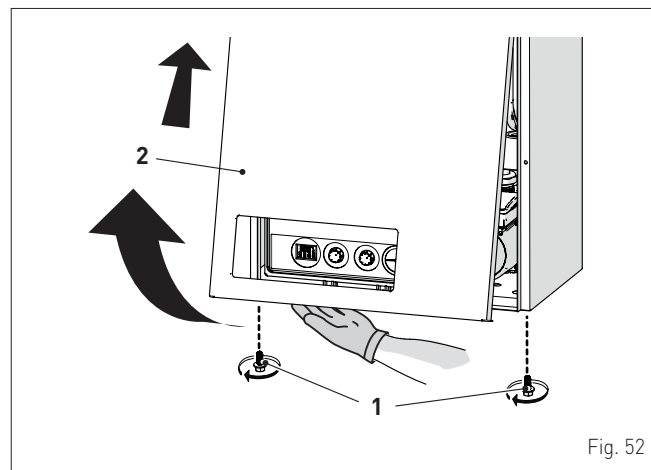
7.6.1 Función deshollinador

La función deshollinador permite hacer funcionar la caldera a la máxima (**Hi** en la pantalla) o a la mínima potencia (**Lo** en la pantalla).

La función deshollinador es de utilidad al Técnico de Mantenimiento Cualificado para verificar la correcta presión del gas en los inyectores (el panel delantero (2) DEBE estar abierto) y para recabar los parámetros de combustión (el panel delantero (2) DEBE estar cerrado).

Esta función dura 15 minutos, y para activarla hay que seguir estos pasos:

- si todavía no se ha retirado el panel (2), desenrosque los dos tornillos (1), tire hacia adelante del panel delantero (2) y levántelo para desengancharlo por arriba



- extraiga los tornillos (3) de fijación del cuadro de mandos (4)
- mueva el cuadro (4) hacia arriba (a) manteniéndolo en las guías laterales (5) hasta el final del recorrido
- gírelo hacia adelante (b) hasta ponerlo en posición horizontal

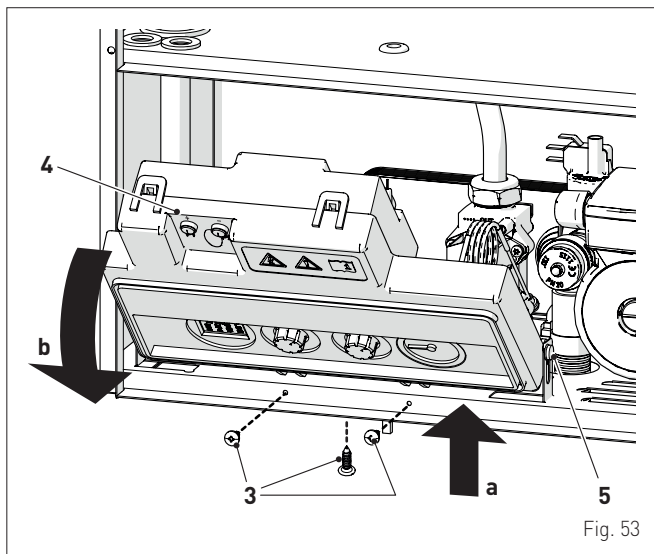


Fig. 53

- cierre la llave del gas
- afloje el tornillo de la toma de "presión en los inyectores" (6) y el tornillo de la toma de "presión de alimentación" (7) y conecte un manómetro a cada una

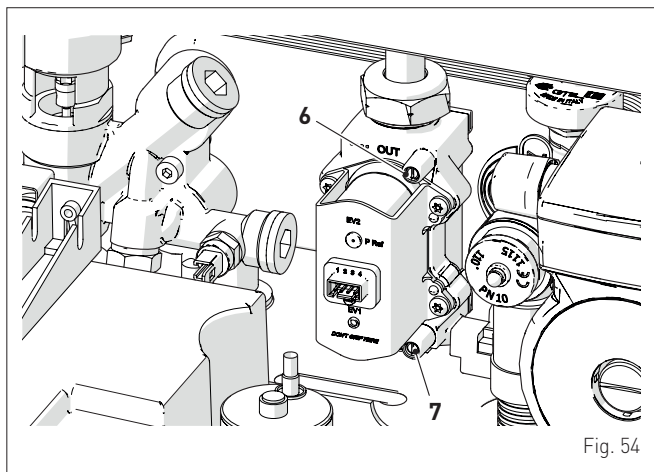


Fig. 54

- abra la llave del gas
- conecte la alimentación eléctrica de la caldera poniendo el interruptor general en "ON" (encendido)

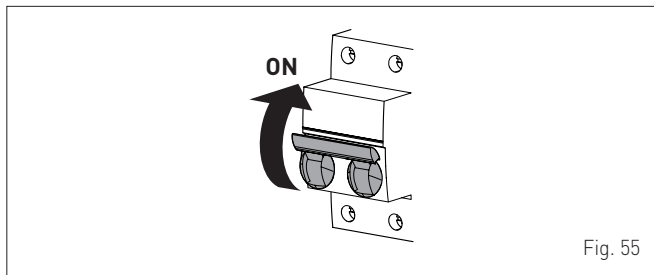
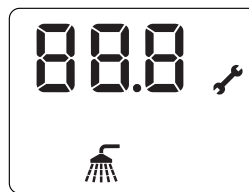


Fig. 55

Para activar la "función deshollinador":

- rotar el mando hasta seleccionar el símbolo ("DESHOLLINADOR")
- siga rotando el mando al mínimo valor de temperatura de consigna e inmediatamente luego a su máximo valor. La pantalla mostrará los símbolos y



- abra uno o varios grifos del agua caliente
- rotar el mando hasta el máximo valor de temperatura de consigna para que la caldera funcione a la máxima potencia "Hi" y compruebe que los valores de presión del gas indicados en los manómetros coincidan con los de las tablas siguientes. De lo contrario, realice el procedimiento de "CALIBRACIÓN DE LA VÁLVULA DEL GAS" parcial (MAnu)

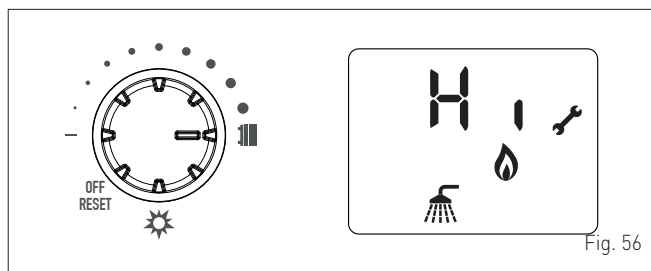


Fig. 56

- rotar el mando hasta el mínimo valor de temperatura de consigna para que la caldera funcione a la mínima potencia «Lo» y compruebe que los valores de presión del gas indicados en los manómetros coincidan con los de las tablas siguientes. De lo contrario, realice el procedimiento de "CALIBRACIÓN DE LA VÁLVULA DEL GAS" manual (MAnu)

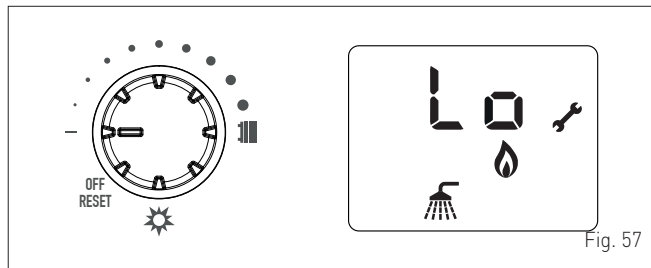


Fig. 57

- para salir del «Procedimiento Deshollinador» desplazar hacia la izquierda el mando desde la posición «DESHOLLINADOR» hasta el máximo valor de temperatura de consigna, o esperar al final de la temporización (aproximadamente 15 minutos). La pantalla mostrará la temperatura del agua caliente sanitaria

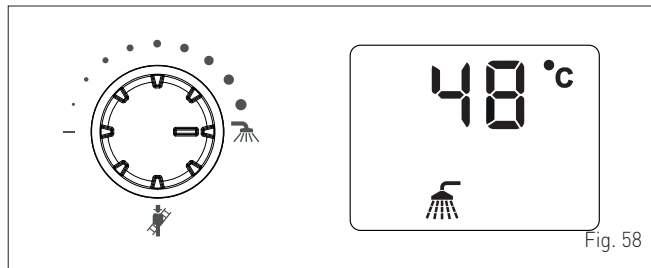


Fig. 58

- cierre los grifos abiertos previamente y compruebe que el aparato se detenga
- desconecte los manómetros, cierre bien las tomas de presión (6) y (7), vuelva a poner el cuadro de mandos en su posición original y monte de nuevo el panel delantero (2).

Presión de alimentación del gas

Tipo de gas	G20	G30	G31
Presión (mbar)	20	28-30	37

Instalaciones con salidas de humos DIVIDIDAS

Modelo	Potencia térmica	Presión en los inyectores (mbar)		
		G20	G30	G31
GO 18 BF	Máx	13,2 - 13,6	27,8 - 28,2	35,8 - 36,2
	mín	0,7 - 1,0	2,2 - 2,5	2,9 - 3,2
GO 25 BF	Máx	12,6 - 13,0	27,8 - 28,2	35,8 - 36,2
	mín	1,0 - 1,3	2,8 - 3,1	3,4 - 3,7
GO 30.BF	Máx	13,0 - 13,4	27,8 - 28,2	35,8 - 36,2
	mín	1,8 - 2,1	3,8 - 4,1	4,6 - 4,9

Instalaciones con salidas de humos CONCÉNTRICAS

Modelo	Potencia térmica	Presión en los inyectores (mbar)		
		G20	G30	G31
GO 18 BF	Máx	13,4 - 13,8	27,8 - 28,2	35,8 - 36,2
	mín	0,9 - 1,2	2,4 - 2,7	3,1 - 3,4
GO 25 BF	Máx	12,8 - 13,2	27,8 - 28,2	35,8 - 36,2
	mín	1,2 - 1,5	3,0 - 3,3	3,6 - 3,9
GO 30.BF	Máx	13,2 - 13,6	27,8 - 28,2	35,8 - 36,2
	mín	2,0 - 2,3	4,0 - 4,3	4,8 - 5,1

- Conectar el analizador de humos a la toma para extracción
- abra uno o varios grifos del agua caliente y haga que se ponga en marcha la caldera
- recabar los datos de combustión y, si fuera necesario, medir también el rendimiento de combustión establecido por la legislación vigente

Tras haber tomado las medidas, cierre los grifos abiertos previamente y desconecte el analizador de humos.

7.7 Cambio del gas utilizable

Los modelos **GO BF** admiten la conversión desde funcionamiento con G20 (metano) a G30/G31 (GLP) instalando los "Kits de inyectores para G30/G31 (GLP) - código 5144733 (para **GO 18 BF**) código 5144716 (para **GO 25 BF** y **GO 30.BF**), que se deben pedir por separado de la caldera.

Una vez sustituidos los inyectores **es necesario configurar el parámetro tS 0.2 = 1**.

Para calibrar la caldera a GLP es necesario configurar el P01 en 150 durante la calibración COMPLETA.


ADVERTENCIA

Las operaciones que se describen a continuación deben ser realizadas **SOLO** por personal profesional cualificado.


ATENCIÓN

Antes de llevar a cabo las operaciones que se describen a continuación:

- ponga el interruptor general de la instalación en "OFF" (apagado)
- cierre la llave del gas
- asegúrese de no tocar partes internas del aparato que puedan estar calientes.

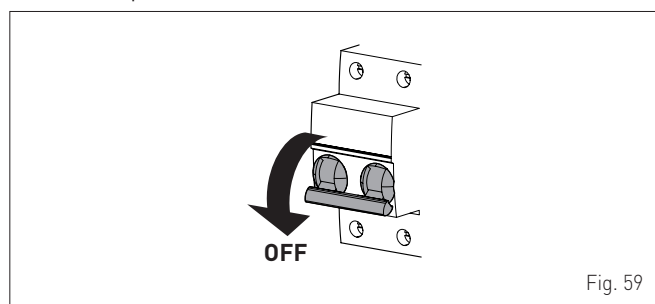


Fig. 59

7.7.1 Operaciones preliminares

Para realizar la conversión:

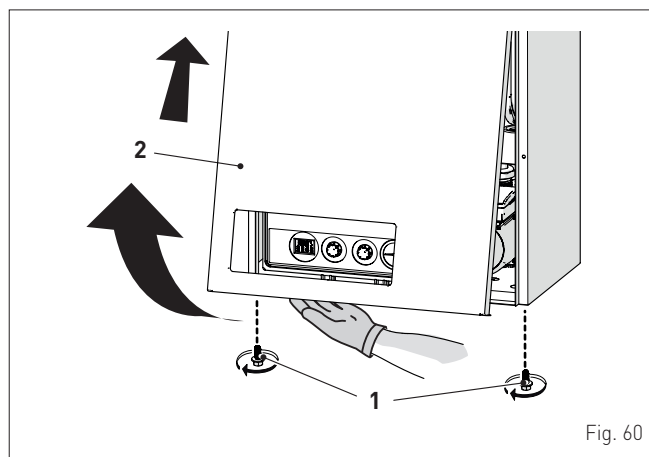


Fig. 60

- desenrosque los tornillos (1), tire hacia adelante del panel delantero (2) y levántelo para desengancharlo por arriba
- extraiga los tornillos (3) de fijación del cuadro de mandos (4)
- mueva el cuadro (4) hacia arriba (a) manteniéndolo en las guías laterales (5) hasta el final del recorrido
- gírelo hacia adelante (b) hasta ponerlo en posición horizontal

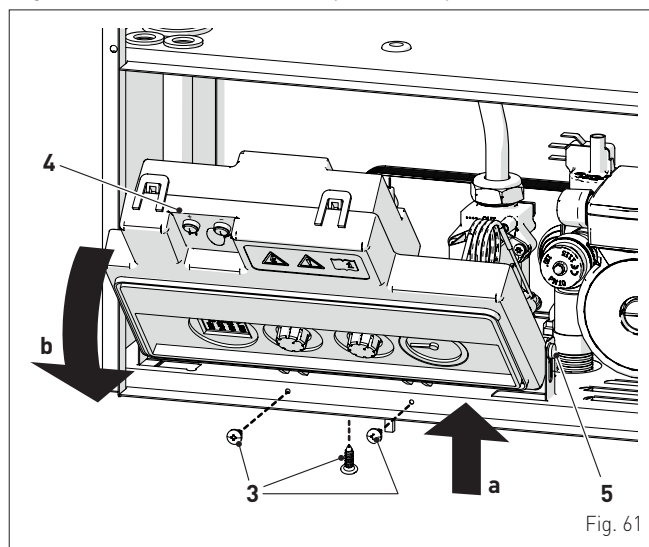


Fig. 61

- desenrosque los cuatro tornillos (3) y retire los paneles delanteros de la cámara de combustión (4) procediendo con cuidado para no dañar el aislamiento

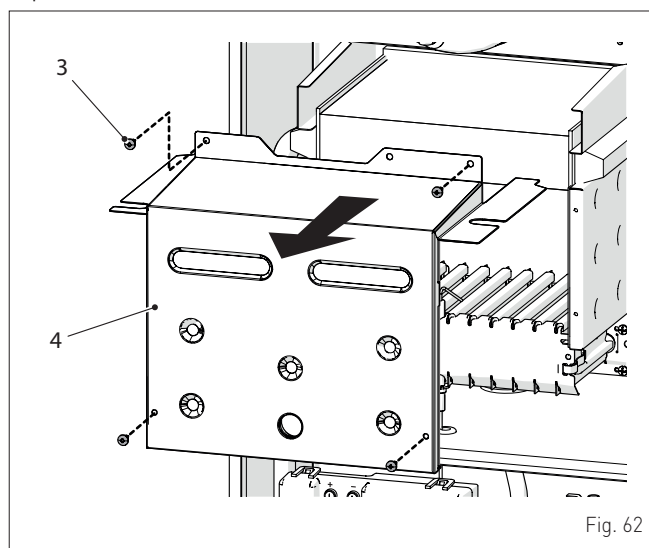


Fig. 62

- desensrosque los cuatro tornillos (5) de conexión del colector inyector al quemador (6)
- quite el quemador (6) prestando atención al extraer el cable del electrodo de encendido/detección del pasahilos de silicona. Sustituya los inyectores con los suministrados en el kit accesorio, intercalando las juntas de retención de cobre suministradas con el kit

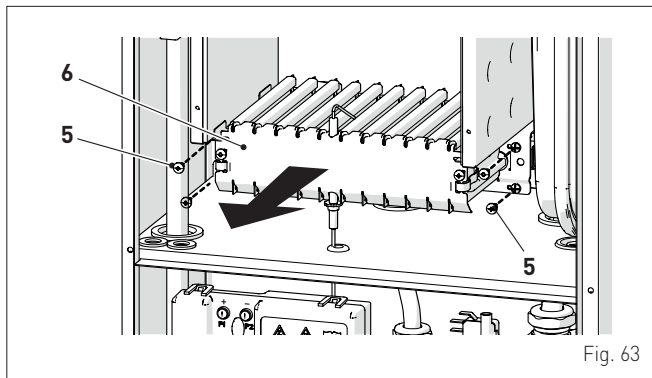


Fig. 63

- vuelva a posicionar el quemador (6) bloqueándolo con los cuatro tornillos (5)
- compruebe que el aislamiento del panel delantero (4) de la cámara de combustión esté en perfecto estado. De no ser así, sustitúyalo
- vuelva a montar la puerta delantera de la cámara de combustión (4) bloqueándola con los cuatro tornillos (3)

**ADVERTENCIA**

La posición del electrodo es muy importante para la correcta detección de la corriente de ionización.

**ADVERTENCIA**

En caso de conversión del gas de alimentación, de G20 a G30 o G31, marque la casilla correspondiente en la PLACA DE DATOS.

 G30 - 30 mbar


O bien:

 G31 - 37 mbar


- la caldera sale de fábrica calibrada a metano (G20), si se desea transformarla a GLP (G30/G31) es necesario configurar el parámetro tS 0.2 = 1, el procedimiento de cambio parámetro se encuentra en el apartado "**Consulta y ajuste de parámetros**"
- lleve a cabo el "**Procedimiento de calibración válvula gas**" y luego vuelva a montar el panel delantero (2) fijándolo con los dos tornillos (1).

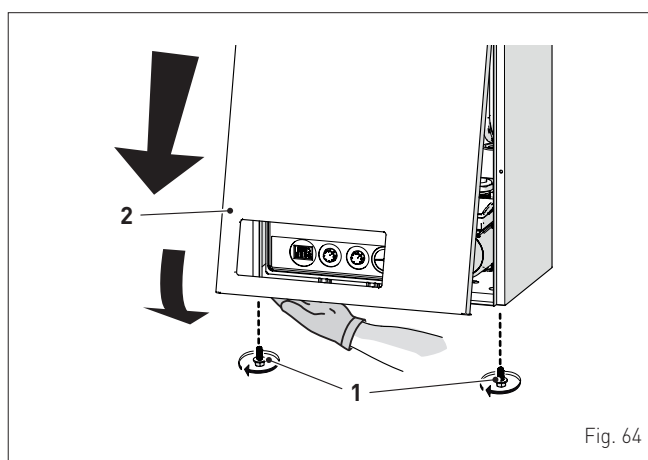


Fig. 64

7.8 Procedimiento de calibración válvula gas

La válvula gas, con modulador integrado, no prevé calibraciones mecánicas; las regulaciones para la potencia mínima y máxima se realizan en modo electrónico.

Se prevén dos métodos de calibración:

COMPLETA (en la pantalla se visualiza "Auto")

Es la calibración completa de la válvula con la puesta en cero de los valores previamente memorizados. SIEMPRE DEBE REALIZARSE en caso de sustitución:

- de los inyectores, por cambio del gas utilizable
- de la tarjeta electrónica, por avería
- de la válvula de gas, por avería

y es necesario para poder identificar los nuevos componentes y para que estos se puedan comunicar con los ya presentes en la caldera.

PARCIAL (en la pantalla se visualiza "MAnu")

permite:

- verificar si la válvula está correctamente regulada, visualizando los valores de presión en salida
- si fuera necesario, ajustar el valor, no superior a +/- 1,5 mbar.



ADVERTENCIA

Los ajustes que se describen a continuación deben realizarse en secuencia **SOLO** por Personal Profesional Cualificado.

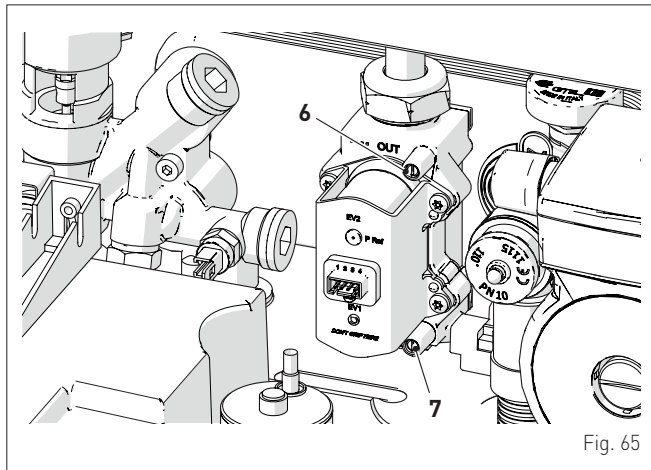


Fig. 65

PROCEDIMIENTO PARA LA CALIBRACIÓN COMPLETA

- configurar el parámetro tS 1.7 = 5

NOTA: Para el procedimiento MODIFICACIÓN/VISUALIZACIÓN de los parámetros, consultar el apartado específico.

- conectar el manómetro
- abrir uno o dos grifos del agua caliente

Regulación del MÁXIMO

- rotar los mandos IIII y al máximo
 - presione al mismo tiempo los botones + y - (unos 5 segundos)
- La pantalla mostrará "Auto" y la caldera se encenderá llegando a la potencia máxima.

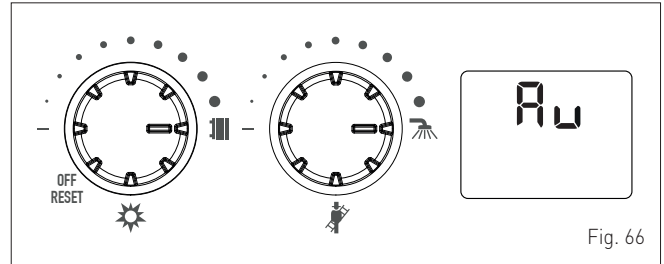


Fig. 66

- la pantalla mostrará "P01" (indicación de que es posible regular el máximo)
- presionar un botón (+ o -), la pantalla mostrará un número de 0 a 150
- verificar que el valor de la presión a los inyectores (toma 6) coincida con el valor de la tabla a continuación



De lo contrario, presione el botón + para aumentar el valor, o - para disminuirlo, hasta que el manómetro muestre el valor de presión indicado en la tabla.

Una vez alcanzada la regulación deseada, siga rotando el mando al mínimo valor de temperatura de consigna e inmediatamente luego a su máximo valor.

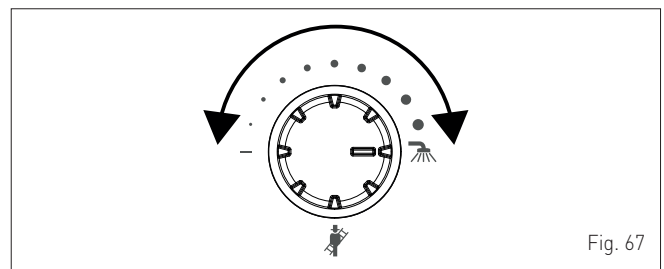


Fig. 67

Regulación del MÍNIMO

- rotar el mando al mínimo y dejar el mando al máximo
- la caldera estará en el régimen mínimo y la pantalla mostrará "P00" (indicación de que es posible regular el mínimo)
- presionar un botón (+ o -), la pantalla mostrará un número de 0 a 150
- presione el botón + para aumentar el valor, o - para disminuirlo, hasta que el manómetro muestre el valor indicado en la tabla.



Una vez alcanzada la regulación deseada, siga rotando el mando al mínimo valor de temperatura de consigna e inmediatamente luego a su máximo valor.

Para salir del procedimiento

- gire en mando al máximo
- presione al mismo tiempo los botones + y - (unos 5 segundos)
- la pantalla mostrará la temperatura del agua de impulsión de la caldera.

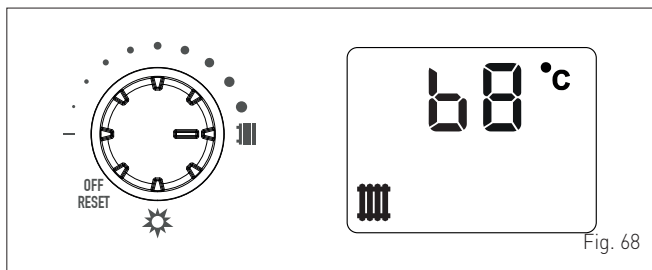


Fig. 68

PROCEDIMIENTO PARA LA CALIBRACIÓN PARCIAL

- conectar el manómetro
- abrir uno o dos grifos del agua caliente

Regulación del MÁXIMO

- rotar los mandos y al máximo
 - presione al mismo tiempo los botones + y - (unos 5 segundos)
- La pantalla mostrará "MAnu" y la caldera se encenderá llegando a la potencia máxima.

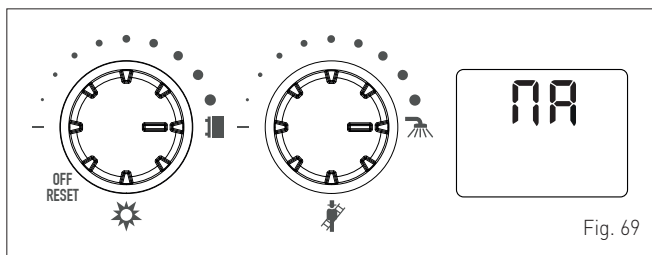


Fig. 69

- la pantalla mostrará "P01" (indicación de que es posible regular el máximo)
- presionar un botón (+ o -), la pantalla mostrará un número de 0 a 150

- verificar que el valor de la presión a los inyectores (toma 6) coincida con el valor de la tabla a continuación



De lo contrario, presione el botón + para aumentar el valor, o - para disminuirlo, hasta que el manómetro muestre el valor de presión indicado en la tabla.

Una vez alcanzada la regulación deseada, siga rotando el mando al mínimo valor de temperatura de consigna e inmediatamente luego a su máximo valor.

Regulación del MÍNIMO

- rotar el mando al mínimo y dejar el mando al máximo
- la caldera estará en el régimen mínimo y la pantalla mostrará "P00" (indicación de que es posible regular el mínimo)
- presionar un botón (+ o -), la pantalla mostrará un número de 0 a 150
- presione el botón + para aumentar el valor, o - para disminuirlo, hasta que el manómetro muestre el valor indicado en la tabla.



Una vez alcanzada la regulación deseada, siga rotando el mando al mínimo valor de temperatura de consigna e inmediatamente luego a su máximo valor.

Para salir del procedimiento

- gire en mando al máximo
- presione al mismo tiempo los botones + y - (unos 5 segundos)
- la pantalla mostrará la temperatura del agua de impulsión de la caldera.

Presión de alimentación del gas

Tipo de gas	G20	G30	G31
Presión (mbar)	20	28-30	37

Instalaciones con salidas de humos DIVIDIDAS

Modelo	Potencia térmica	Presión en los inyectores (mbar)		
		G20	G30	G31
GO 18 BF	Máx	13,2 - 13,6	27,8 - 28,2	35,8 - 36,2
	mín	0,7 - 1,0	2,2 - 2,5	2,9 - 3,2
GO 25 BF	Máx	12,6 - 13,0	27,8 - 28,2	35,8 - 36,2
	mín	1,0 - 1,3	2,8 - 3,1	3,4 - 3,7
GO 30.BF	Máx	13,0 - 13,4	27,8 - 28,2	35,8 - 36,2
	mín	1,8 - 2,1	3,8 - 4,1	4,6 - 4,9

Instalaciones con salidas de humos CONCÉNTRICAS

Modelo	Potencia térmica	Presión en los inyectores (mbar)		
		G20	G30	G31
GO 18 BF	Máx	13,4 - 13,8	27,8 - 28,2	35,8 - 36,2
	mín	0,9 - 1,2	2,4 - 2,7	3,1 - 3,4
GO 25 BF	Máx	12,8 - 13,2	27,8 - 28,2	35,8 - 36,2
	mín	1,2 - 1,5	3,0 - 3,3	3,6 - 3,9
GO 30.BF	Máx	13,2 - 13,6	27,8 - 28,2	35,8 - 36,2
	mín	2,0 - 2,3	4,0 - 4,3	4,8 - 5,1

8 MANTENIMIENTO

8.1 Reglamentos

Para que el aparato funcione de manera correcta y eficiente, se recomienda que el usuario encargue a un técnico profesional cualificado la realización de las tareas de mantenimiento, con frecuencia **ANUAL**.



ADVERTENCIA

- Las operaciones que se describen a continuación deben ser realizadas **SOLO** por personal profesional cualificado, **con la OBLIGACIÓN de ponerse las debidas protecciones de prevención de accidentes**.
- Asegúrese de que los componentes o las tuberías de la instalación no estén demasiado calientes (peligro de quemaduras).



ATENCIÓN

Antes de llevar a cabo las operaciones que se describen a continuación:

- ponga el interruptor general de la instalación en "OFF" (apagado)
- cierre la llave del gas
- asegúrese de no tocar partes internas del aparato que puedan estar calientes.

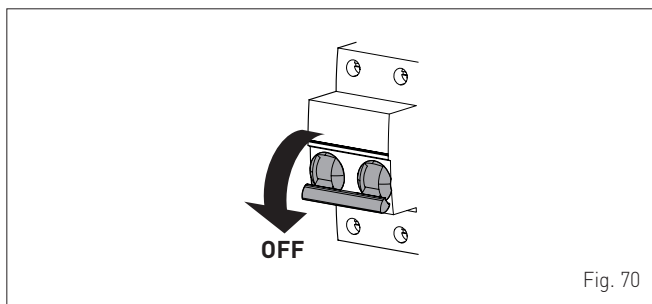


Fig. 70

8.2 Limpieza externa

8.2.1 Limpieza de la cubierta

Para limpiar la cubierta utilice un trapo humedecido en agua y jabón, o en agua y alcohol en caso de manchas resistentes.



SE PROHÍBE

utilizar productos abrasivos.

8.3 Limpieza interna

8.3.1 Limpieza del intercambiador

Para limpiar el intercambiador:

- desenrosque los tornillos (1), tire hacia adelante del panel delantero (2) y levántelo para desengancharlo por arriba

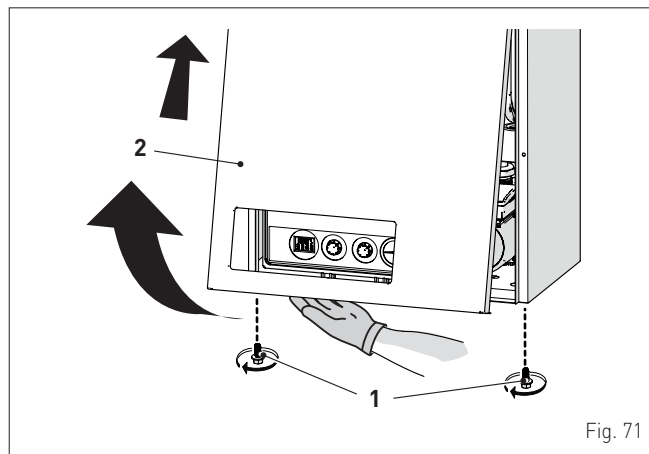


Fig. 71

- desenrosque los cuatro tornillos (3) y retire los paneles delanteros de la cámara de combustión (4) procediendo con cuidado para no dañar el aislamiento

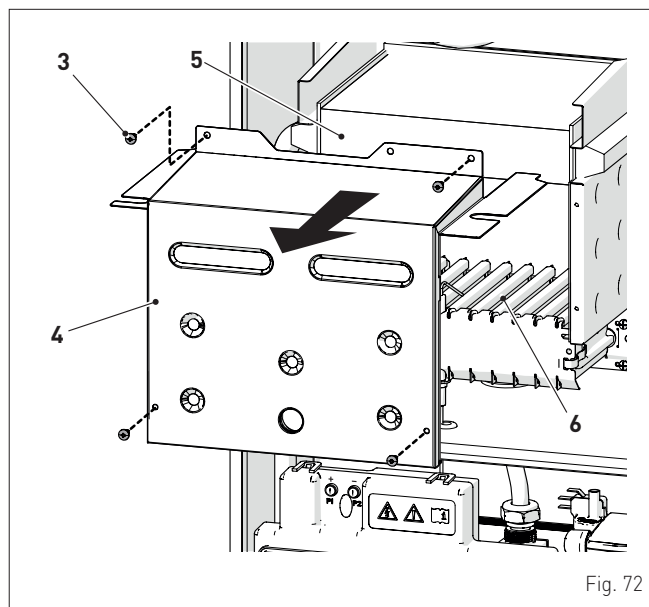


Fig. 72

- si hay suciedad en las aletas del intercambiador (5), proteja todas las rampas del quemador (6) cubriéndolas con un trapo u hoja de periódico y cepille el intercambiador (5) con un pincel de cerdas.

8.3.2 Limpieza del quemador

El quemador no requiere un mantenimiento especial. Basta con desempolvarlo usando un pincel de cerdas.

8.3.3 Revisión del electrodo de encendido/detección

Compruebe el estado del electrodo de encendido/detección y, de ser necesario, sustitúyalo. Independientemente de si se sustituye o no el electrodo de encendido/detección, compruebe las medidas que se indican en el dibujo.

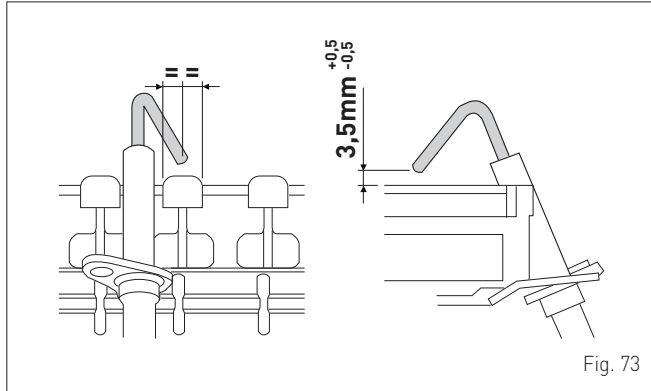


Fig. 73



ADVERTENCIA

La colocación del electrodo es muy importante para la correcta detección de la corriente de ionización.

8.3.4 Operaciones finales

Una vez concluida la limpieza del intercambiador y del quemador:

- elimine con una aspiradora los restos de hollín que haya
- compruebe que el aislamiento del panel delantero (4) de la cámara de combustión esté en perfecto estado. De no ser así, sustitúyalo
- vuelva a montar el panel (4) fijándolo con los tornillos de sujeción correspondientes.

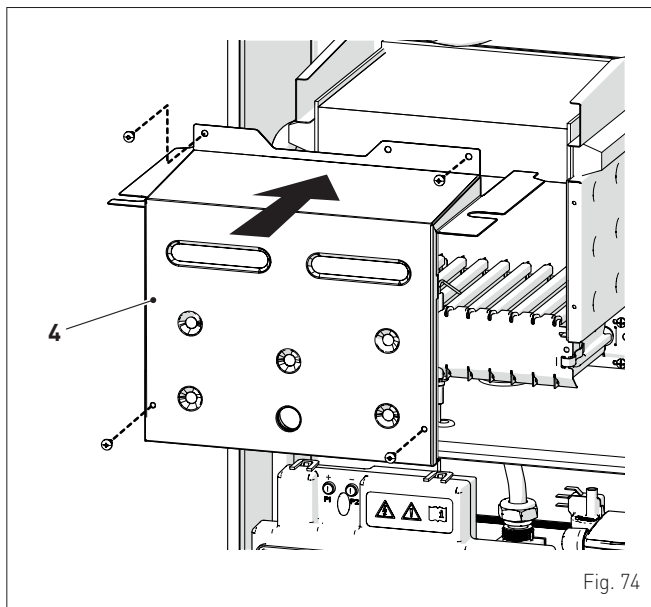


Fig. 74

8.4 Comprobaciones

8.4.1 Revisión del conducto de humos

Se recomienda comprobar que los conductos de aspiración del aire comburente y de la salida de humos estén en perfecto estado y sean estancos.

8.4.2 Comprobación de la presurización del vaso de expansión

Se recomienda vaciar el vaso de expansión, por el lado de agua, y comprobar que el valor de precarga no sea inferior a **1 bar**. En caso contrario habrá que presurizarlo hasta el valor correcto (véase el apartado "**Vaso de expansión**").

Una vez realizadas las comprobaciones anteriores:

- vuelva a llenar la caldera de la manera descrita en el apartado "**Operaciones de LLENADO**"
- ponga en funcionamiento la caldera y realice el análisis de humos y/o la medición del rendimiento de combustión.
- vuelva a montar el panel delantero fijándolo con los dos tornillos extraídos previamente

8.5 Mantenimiento extraordinario

En caso de sustitución:

- de los inyectores, por cambio del gas utilizable
- de la tarjeta electrónica, por avería
- de la válvula de gas, por avería.

Compruebe que las configuraciones de los parámetros sean correctas.

Para entrar en «**Consulta y ajuste de parámetros**», siga las indicaciones que se describen en el apartado específico.

Una vez concluido el ajuste de los parámetros que se indican en la tabla, es **OBLIGATORIO** llevar a cabo la **CALIBRACIÓN VÁLVULA DE GAS COMPLETA** descrita en el apartado específico.

8.6 Códigos de fallos y posibles soluciones

LISTA DE ALARMAS DE FALLOS/AVERÍAS

Tipo	Nº	Fallo	Solución
E	01	Fallo del circuito de detección de llama	<ul style="list-style-type: none"> - Compruebe que el electrodo esté en perfecto estado o que no esté puesto a masa - Compruebe la disponibilidad y presión del gas - Compruebe que la válvula de gas y la tarjeta estén en perfecto estado
E	02	Disparo del termostato de seguridad	<ul style="list-style-type: none"> - Revise las conexiones de la sonda o del termostato - Purgue el aire de la instalación - Revise la válvula de purga - Sustituya la sonda o el termostato - Compruebe que el rotor de la bomba no esté bloqueado
E	04	Baja presión de agua en la instalación	<ul style="list-style-type: none"> - Reponga el nivel correcto - Compruebe si hay pérdidas en la instalación
E	05	Intervención presostato aire	<ul style="list-style-type: none"> - Compruebe presostato aire y ventilador - Compruebe eventual oclusión del tubo de silicona entre ventilador y presostato aire, compruebe también el correcto posicionamiento del tubo en la toma del presostato P2 - Verificar el uso correcto del diafragma aire a segmentos - Compruebe una posible obstrucción de los conductos de evacuación humos y aspiración aire
E	06	Fallo de la sonda de agua sanitaria	<ul style="list-style-type: none"> - Revise las conexiones - Compruebe el funcionamiento de la sonda
E	07	Fallo de la sonda de impulsión	<ul style="list-style-type: none"> - Revise las conexiones - Compruebe el funcionamiento de la sonda
E	09	No hay circulación de agua en la instalación	<ul style="list-style-type: none"> - Compruebe la rotación del rotor de la bomba - Revise las conexiones eléctricas - Sustituya la bomba
E	11	Fallo de llama parásita	<ul style="list-style-type: none"> - Compruebe que el electrodo esté en perfecto estado o que no esté puesto a masa
E	12	Modulador de la válvula de gas desconectado	<ul style="list-style-type: none"> - Revise la conexión eléctrica
E	28	Se ha alcanzado el número máximo de desbloques consecutivos	<ul style="list-style-type: none"> - Espere 1 hora y pruebe a desbloquear la tarjeta - Póngase en contacto con el Centro de Asistencia
E	37	Fallo por bajo valor de la tensión de red	<ul style="list-style-type: none"> - Compruebe la tensión - Acuda a la empresa de suministro
E	40	Detección de frecuencia de red incorrecta	<ul style="list-style-type: none"> - Acuda a la empresa de suministro
E	41	Pérdida de llama más de 6 veces consecutivas	<ul style="list-style-type: none"> - Revise el electrodo de encendido/detección - Compruebe la disponibilidad de gas (llave de paso abierta) - Compruebe la presión del gas en la red
E	42	Fallo de los botones	<ul style="list-style-type: none"> - Compruebe el funcionamiento de los botones
E	43	Fallo de comunicación con Open Therm	<ul style="list-style-type: none"> - Revise la conexión eléctrica OT

Tipo	Nº	Fallo	Solución
E	44	Fallo por timeout de la válvula de gas sin llama	<ul style="list-style-type: none"> - Compruebe la válvula de gas y la tarjeta
E	72	No se ha alcanzado el ΔT solicitado a la puesta en marcha	<ul style="list-style-type: none"> - Compruebe el correcto posicionamiento de la sonda de impulsión
E	80	Avería en algún punto de la línea lógica de mando de la válvula gas / cable de la válvula estropeado	<ul style="list-style-type: none"> - Verificar válvula gas, tarjeta, electrodo y cable válvula
E	88	Error interno (protección de un componente en la tarjeta)	<ul style="list-style-type: none"> - Compruebe el funcionamiento de la tarjeta - Sustituya la tarjeta
	888	Sobre temperatura	<ul style="list-style-type: none"> - Revise la sonda de impulsión - Controlar evacuación humos - Verificar bomba de la instalación
E	98	Error de software, arranque de la tarjeta	<ul style="list-style-type: none"> - Póngase en contacto con el Centro de Asistencia
E	99	Error genérico	<ul style="list-style-type: none"> - Póngase en contacto con el Centro de Asistencia
-	-	Disparo frecuente de la válvula de seguridad	<ul style="list-style-type: none"> - Compruebe la presión del circuito - Revise el vaso de expansión
-	-	Poca producción de agua sanitaria	<ul style="list-style-type: none"> - Revise la válvula desviadora - Compruebe el estado de limpieza del intercambiador de placas - Revise la llave del circuito de agua sanitaria

RANGE

MODEL	CODE
GO 18 BF(G20)	8116504
GO 18 BF(GPL)	8116505
GO 25 BF(G20)	8116500
GO 25 BF(GPL)	8116501
GO 30.BF(G20)	8116502
GO 30.BF(GPL)	8116503

NOTE: Some models may NOT be available in some countries.

COMPLIANCE

Our company declares that **GO BF** boilers comply with the following directives:

- Gas Appliances EU Regulation 2016/426
- Boiler Efficiency Directive 92/42/EEC
- Low Voltage Directive 2014/35/EU
- Electromagnetic Compatibility Directive 2014/30/EU

SYMBOLS

WARNING

To indicate actions which, if not carried out correctly, can result in injury of a general nature or may damage or cause the appliance to malfunction; these actions therefore require particular caution and adequate preparation.


ELECTRICAL HAZARD

To indicate actions which, if not carried out correctly, could lead to injury of an electrical nature; these actions therefore require particular caution and adequate preparation.


IT IS FORBIDDEN

To indicate actions which **MUST NOT BE** carried out.


CAUTION

To indicate particularly important and useful information.

MANUAL STRUCTURE

This manual is organized as follows.

USER INSTRUCTIONS

TABLE OF CONTENTS	45
-------------------	----

DESCRIPTION OF THE APPLIANCE

TABLE OF CONTENTS	51
-------------------	----

INSTALLATION AND SERVICING INSTRUCTIONS

TABLE OF CONTENTS	59
-------------------	----

SAFETY WARNINGS AND REGULATIONS



WARNINGS

- After having removed the packaging make sure that the product supplied is integral and complete in all its parts. If this is not the case, please contact the Dealer who sold the appliance.
- The appliance must be used as intended by **Sime** who is not responsible for any damage caused to persons, animals or things, improper installation, adjustment, maintenance and improper use of the appliance.
- In the event of water leaks, disconnect the appliance from the mains power supply, close the water mains and promptly inform professionally qualified personnel.
- Periodically check that the operating pressure of the water heating system when cold is **1-1.2 bar**. If this is not the case, increase the pressure or contact professionally qualified personnel.
- If the appliance is not used for a long period of time, at least one of the following operations must be carried out:
 - *set the main system switch to "OFF";*
 - *close the gas and water valves for the water heating system.*
- In order to ensure optimal appliance operations **Sime** recommends that maintenance and checks are carried out **ONCE A YEAR**.
- If the power cable is damaged, replace it with a cable ordered as a spare part with the same characteristics (type X). Assembly must be by carried out by a qualified professional.



WARNINGS

- **It is recommended that all operators** read this manual carefully in order to use the appliance in a safe and rational manner.
- **This manual** is an integral part of the appliance. It must therefore be kept for future reference and must always accompany the appliance in the event the appliance is transferred or sold to another Owner or User or is installed on another system.
- **Installation and maintenance** of this appliance must be carried out by a qualified company or by a professionally qualified technician in accordance with the instructions contained in the manual. Once the work is complete, the company or technician will issue a declaration of conformity with national and local technical standards and legislation in force in the country where the appliance will be used.
- Fonderie SIME S.p.A. reserves the right to make improvements to its products at any time without prior notice, without compromising their essential characteristics. The graphic illustrations and/or images in this document may show optional accessories that vary according to the country in which the appliance is used.

RESTRICTIONS

**IT IS FORBIDDEN**

- To allow children under the age of 8 to use the appliance. The appliance can be used by children no younger than 8 years old, by people with physical or cognitive disabilities, and by people lacking experience or the necessary knowledge, provided that they are supervised or have been instructed on how to use the appliance safely and that they understand the risks associated with it.
- To allow children to play with the appliance.
- To allow unsupervised children to perform user maintenance and cleaning.
- Do not use electrical devices or appliances such as switches, electrical appliances etc if you can smell fuel. If this should happen:
 - *open the doors and windows to air the room;*
 - *close the gas isolation device;*
 - *promptly call for professional assistance.*
- Do not touch the appliance with bare feet or with any wet part of the body.
- Do not carry out any technical intervention or cleaning operation before having disconnected the appliance from the mains power by setting the main switch to "OFF", and closing the gas supply.
- Do not modify the safety or adjustment devices without authorization and instructions from the manufacturer.

**IT IS FORBIDDEN**

- Do not block the condensate drain (if present).
- Do not pull, detach or twist the electrical cables coming out of the appliance even if the appliance is disconnected from the mains power supply.
- Do not expose the boiler to atmospheric agents. These boilers can also be installed in partially covered areas, as per EN 15502, with a maximum ambient temperature of 60 °C and a minimum ambient temperature of - 5 °C. It is recommended that the boiler is installed below weathered roofs, on the balcony or in a protected niche, to protect it from exposure to weathering agents (rain, hail and snow). The boiler is equipped as standard with an antifreeze function.
- Do not block or reduce the size of the ventilation openings of the room where the appliance is installed, if present.
- Remove the mains power and gas supply from the appliance if the external temperature could fall below ZERO (risk of freezing).
- Do not leave containers with flammable substances in the room where the appliance is installed.
- Do not dispose of the packaging material irresponsibly as it could be dangerous. Packaging must be disposed of as specified by the legislation in force in the country where the appliance will be used.

USER INSTRUCTIONS

TABLE OF CONTENTS

1 USING THE BOILER GO BF	46	3 MAINTENANCE	49
1.1 Control panel	46	3.1 Adjustments	49
1.2 Preliminary checks	47	3.2 External cleaning	49
1.3 Ignition	47	3.2.1 <i>Cleaning the cladding</i>	49
1.4 Adjusting the delivery temperature	47		
1.5 Adjusting the domestic hot water temperature	47	4 DISPOSAL	49
1.6 Fault / malfunction codes	48	4.1 Disposal of the equipment (European Directive 2012/19/EU)	49
2 SHUTDOWN	48		
2.1 Temporary shutdown	48		
2.2 Shutting down for long periods	49		

1 USING THE BOILER GO BF

1.1 Control panel

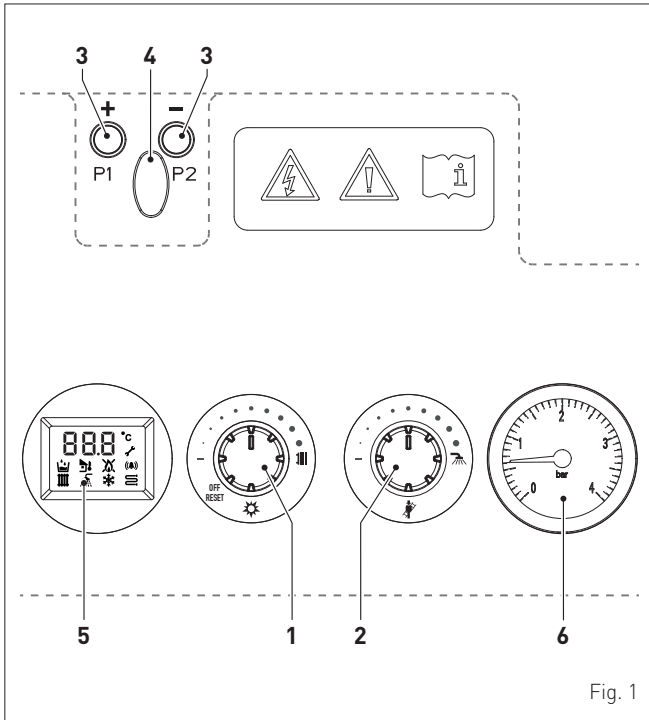


Fig. 1

1 MULTIFUNCTIONAL HEATING DIAL

During normal operation, the heating dial allows:

- "WINTER mode" (Central Heating and Domestic Hot Water) to be selected and its setpoint to be set.
- "SUMMER mode" (Domestic Hot Water only) to be selected.
- OFF** boiler off with all heat requests excluded. However the following functions are still on: anti-freeze, pump anti-seize and 3-way valve.

RESET unlock the system after a permanent lockout stoppage. To reset the system, turn the dial to "OFF/Reset"; wait until the "RES" message appears on the display, then turn the dial back to the previous position.

2 MULTIFUNCTIONAL DHW DIAL

During normal operation, the DHW dial allows:

- the DHW setpoint to be set.
- the "chimney sweep function" to be set.

3 SERVICE BUTTONS

- + -** Buttons **+** and **-** (service buttons) are reserved for Professionally Qualified Personnel who, with the correct procedures, described in the relevant sections, can carry out procedures to configure, adjust and calibrate the boiler-system structure.

4 SERVICE CONNECTOR

Programming connector cover plug.



CAUTION

Buttons **+**, **-** and the connector are **NOT** accessible to the user but only to Trained Technical Personnel.

5 DISPLAY



"**ANTIFREEZE**". The symbol is shown in Antifreeze operating mode. When the boiler is switched on, the symbol or will also appear, depending on the type of antifreeze in progress (relating to DHW or central heating).



"**DOMESTIC HOT WATER**". This symbol is shown during a request for DHW; it flashes while the domestic hot water set point is being selected.



"**CENTRAL HEATING**". This symbol stays steadily on during central heating operation; it flashes while the central heating set point is being selected.



"**FLAME PRESENT**". This symbol stays steadily on during burner operation, when the system detects a flame is present.



"**LOCKOUT**" **BECAUSE NO FLAME PRESENT**. This symbol stays steadily on when the system does NOT detect a flame.



"**ALARM**". This indicates that a fault has occurred. The presence of another symbol specifies the cause that triggered it (see paragraph "**Malfunction codes and possible solutions**".)



"**TEMPERATURE**". The temperature is displayed, expressed in degrees Celsius.



"**EXTERNAL SENSOR**". This symbol is shown when the control board recognises an external sensor is connected. To modify the curve of the external sensor, turn the multifunctional heating dial .



"**WATER PRESSURE**". This symbol is shown together with the symbol and indicates there is no water pressure in the central heating circuit.



"**CHIMNEY SWEEP**". This symbol is shown together with the symbol and indicates that the Chimney sweep function should be activated.



"**OVERTEMPERATURE**". This symbol flashes when the system temperature reaches an excessive, and potentially dangerous, level.

6 PRESSURE GAUGE

1.2 Preliminary checks



WARNING

- Should it be necessary to access the areas in the bottom part of the appliance, make sure that the system components and pipes are not hot (risk of burning).
- Before replenishing the heating system, put on protective gloves.

Commissioning of the **GO BF** boiler must be carried out by professionally qualified Personnel after which the boiler can operate automatically. It may however be necessary for the User to start the appliance autonomously without involving a technician: for example, after a holiday. In these cases certain checks and the following operations must be carried out:

- check that the gas isolation and water system valves are open
- using a pressure gauge (1), check that the heating system pressure when cold is **1-1.2 bar**. If this is not the case, open the filling valve (2) and restore the heating system pressure until the pressure gauge (1) shows a reading of **1-1.2 bar**
- close the filling valve (2).

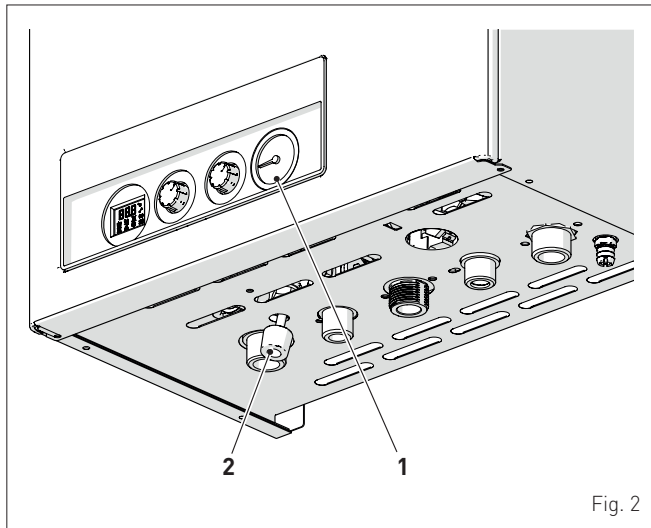


Fig. 2

1.3 Ignition

After having carried out the preliminary checks, perform the following to start the boiler:

- set the main system switch to "ON"

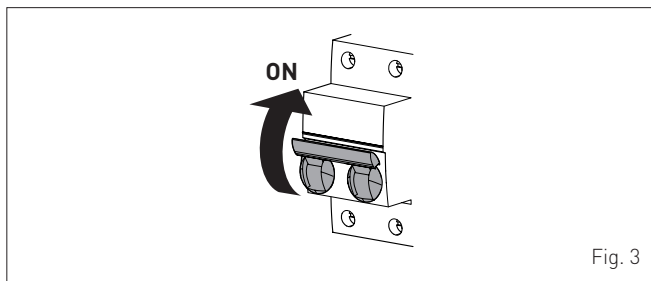


Fig. 3

- turn the multifunctional heating dial to select the ("SUMMER mode")

- open one or more than one hot water tap. The boiler will work at maximum power until the taps are closed. The temperature of the domestic hot water detected at that moment will appear on the display.

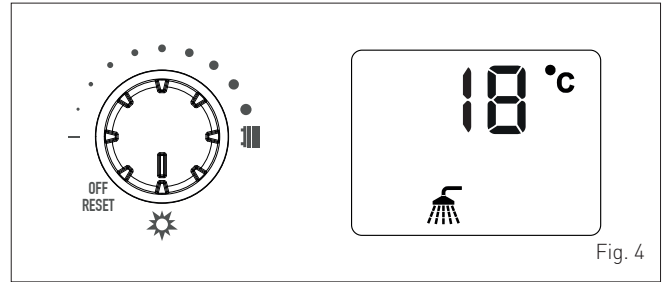


Fig. 4

Once the boiler is started up in "SUMMER mode" , to move over to "WINTER mode" (central heating and domestic hot water) turn the multifunctional heating dial to halfway through the setting range. The display will show the central heating water temperature detected at that time. In this case it is necessary to set the room thermostat(s) to the required temperature or, if the system has a programmable thermostat, to check that this is "on" and set.

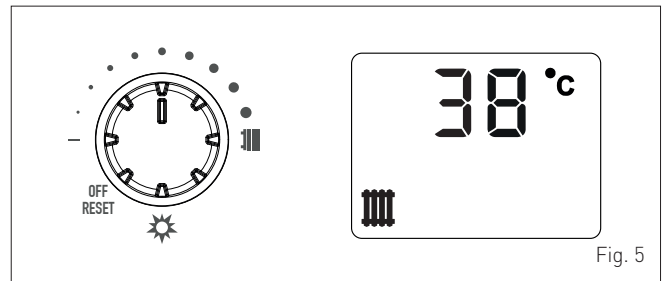


Fig. 5

1.4 Adjusting the delivery temperature

Should you wish to increase or decrease the boiler delivery temperature, turn the dial to the desired setpoint. The value can be set to between 20°C and 80°C.

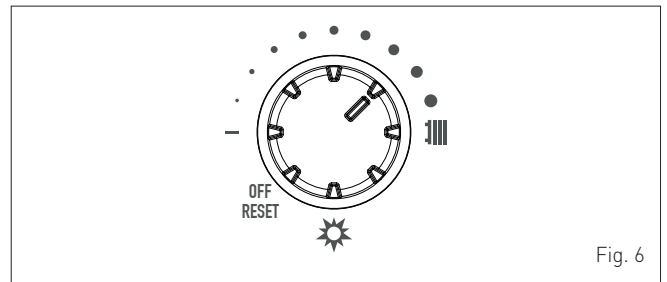


Fig. 6

1.5 Adjusting the domestic hot water temperature

Should you wish to increase or decrease the domestic hot water temperature, turn the dial to the setpoint required. The value can be set to between 37°C and 60°C.

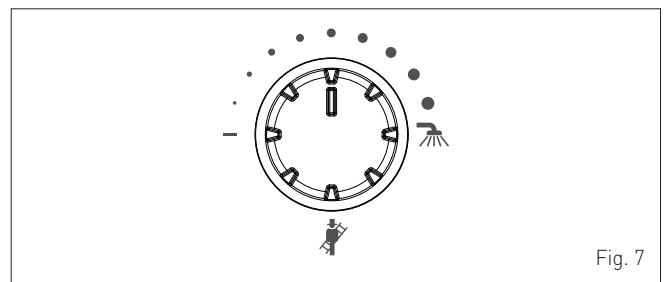


Fig. 7

1.6 Fault / malfunction codes

If a fault/malfunction is detected during boiler operation, the message "E" will appear on the display followed by the fault code.

If you see alarm "04" (low water pressure in the system):

- using a pressure gauge (1), check that the heating system pressure when cold is **1-1.2 bar**. If this is not the case, open the filling valve (2) and restore the heating system pressure until the pressure gauge (1) shows a reading of **1-1.2 bar**
- close the filling valve (2)
- turn dial **||||** to **OFF / RESET** and then again to the adjustment value required. This resets normal operating conditions.

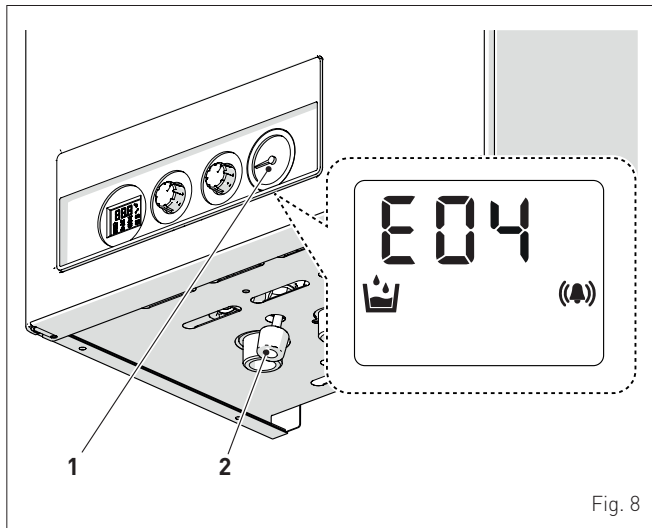


Fig. 8

If you see alarm "E01" (no flame detected):

- turn dial **||||** to **OFF / RESET** and then again to the adjustment value required. This resets normal operating conditions.

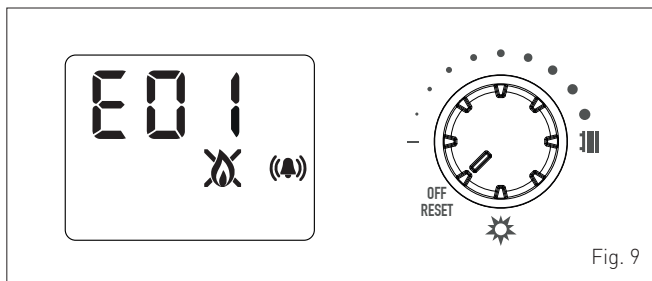


Fig. 9

If this operation is not successful, **ONLY ONE MORE RESET ATTEMPT** can be made, therefore:

- close the gas isolation valve
- set the main system switch to "OFF"
- contact the Qualified Technical Personnel.

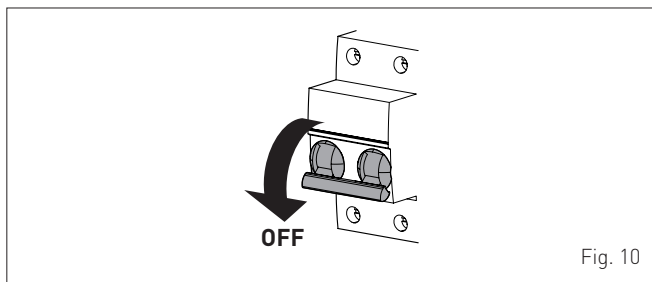


Fig. 10



CAUTION

Should you see an alarm not described here, contact a qualified technical professional.

2 SHUTDOWN

2.1 Temporary shutdown

If the boiler is to be left unused for a long period, the following operations need to be carried out:

- turn dial **||||** to **OFF / RESET**. The display will show "- -". If an external sensor is connected, the display will show icon and the value of the external temperature detected.

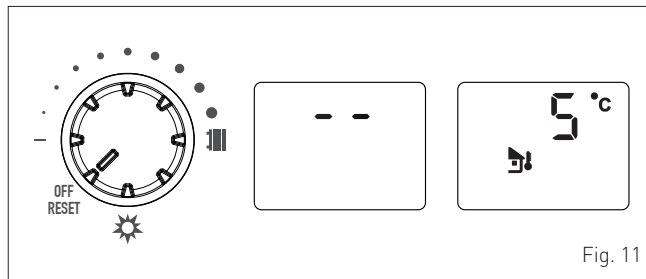


Fig. 11



ELECTRICAL HAZARD

The boiler will still be powered.

If the user is away temporarily (for a weekend, short trip etc) and if the outside temperature is at ZERO:

- turn dial **||||** to **OFF / RESET**
- set the main system switch to "OFF"
- close the gas valve.

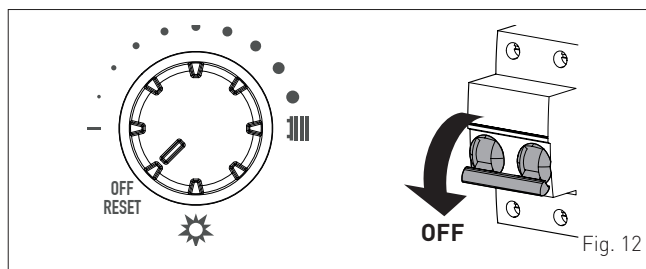


Fig. 12



CAUTION

If the outside temperature might fall below ZERO, since the appliance is equipped with an "antifreeze function"

- turn dial **||||** to **OFF / RESET**
- leave the main system switch set to "ON" (boiler is powered)
- leave the gas valve open.

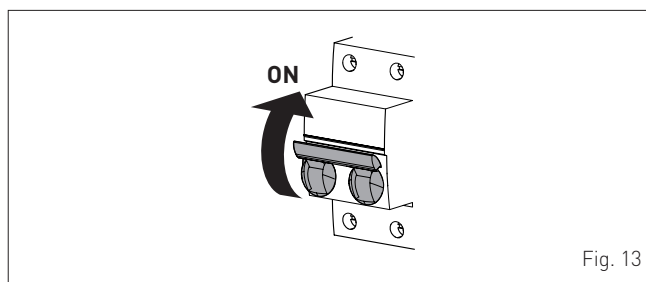




Fig. 13

2.2 Shutting down for long periods

If the boiler is to be left unused for a long period, the following operations need to be carried out::

- turn dial  to **OFF / RESET**. The display will show "--". If an external sensor is connected, the display will show icon  and the value of the external temperature detected.

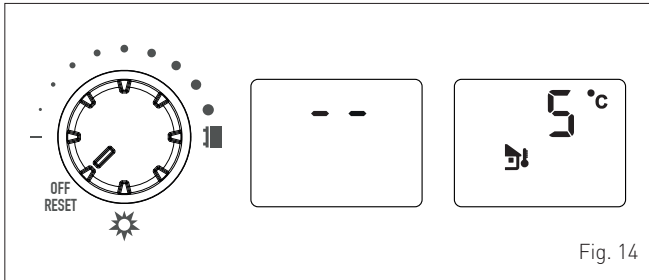


Fig. 14

- set the main system switch to "OFF"

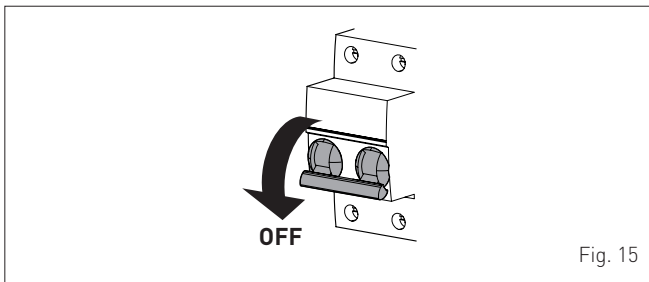


Fig. 15

- close the gas valve
- close the heating and domestic hot water isolation valves
- drain the heating and domestic hot water system if there is the risk of freezing.



CAUTION

Contact the Qualified Technical Personnel if the procedure described above cannot be easily carried out.

3 MAINTENANCE

3.1 Adjustments

For the appliance to operate correctly and efficiently it is recommended that the User calls upon the services of a Professionally Qualified Technician to carry out **ANNUAL** maintenance.



CAUTION

Maintenance interventions must **ONLY** be carried out by professionally qualified personnel who will follow the indications provided in the **INSTALLATION AND MAINTENANCE MANUAL**.

3.2 External cleaning



WARNING

- Should it be necessary to access the areas in the bottom part of the appliance, make sure that the system components and pipes are not hot (risk of burning).
- Before performing any maintenance, put on protective gloves.

3.2.1 Cleaning the cladding

When cleaning the cladding, use a cloth dampened with soap and water or alcohol for stubborn marks.



IT IS FORBIDDEN

to use abrasive products.

4 DISPOSAL

4.1 Disposal of the equipment (European Directive 2012/19/EU)



Boilers and electrical and electronic appliances from private households must not be disposed of as unsorted municipal waste at the end of their life. Instead, they must be taken to specific return and collection facilities, as per Directive 2012/19/EU and Italian Legislative Decree 49/2014. For more information on authorised collection facilities, please contact your local council or retailer. Individual countries may also define specific rules on how to handle electrical and electronic waste. Before disposing of your appliance, please check the rules in force in your country.



IT IS FORBIDDEN

dispose of the product with urban waste.

DESCRIPTION OF THE APPLIANCE

TABLE OF CONTENTS

5	DESCRIPTION OF THE APPLIANCE	52			
5.1	Characteristics	52	5.6	Main water circuit	55
5.2	Check and safety devices	52	5.7	Sensors	55
5.3	Identification	52	5.8	Expansion vessel	55
5.4	Structure	53	5.9	Circulation pump	56
5.5	Technical features	54	5.10	Control panel	56
			5.11	Wiring diagram	57

5 DESCRIPTION OF THE APPLIANCE

5.1 Characteristics

GO BF are last generation low temperature wall mounted boilers which **Sime** has produced for heating and domestic hot water production. The main design choices made by **Sime** for the **GO BF** boilers are:

- the atmospheric burner combined with a copper heat exchanger for heating and a rapid heat exchanger for DHW
- the sealed combustion chamber which can be classified "Type C" or "Type B" in relation to the room where the boiler is installed, depending on the smoke outlet configuration adopted during installation
- the microprocessor electronic control board, which makes the heating and domestic hot water production system easier to manage and offers the option to be connected to room thermostats or to a remote control (with Open Therm protocol) and also to an external sensor. When connected to an external sensor, the boiler temperature varies on the basis of the external temperature, according to the selected optimal climatic curve. This provides significant energy and cost savings.

Other special features of the **GO BF** boilers are:

- DHW anti-freeze function that comes on automatically if the temperature detected by the DHW sensor falls below 4°C. The circulation pump and the burner start up. When the temperature reaches 35°C the burner goes off and the circulation pump stays on for ~ 150 s (post circulation), after which the anti-freeze function stops
- central heating anti-freeze function that comes on automatically at two levels:
 - if the temperature detected by the delivery sensor falls below 7°C only the circulation pump comes on. If the temperature reaches 10°C, the anti-freeze function stops
 - if, on the other hand, rather than rising, the temperature falls below 5°C, the burner also starts up. When the temperature reaches 42°C the burner goes off and the circulation pump stays on for ~ 150 s (post circulation), after which the anti-freeze function stops
- the anti-blocking function of the pump and diverter valve, this activates automatically every 24 hours if no request for heat has been made
- the chimney sweep function lasts 15 minutes and makes the job of the qualified technician easier when measuring the parameters and combustion efficiency and when checking gas pressure at the nozzles
- screen display of the operating and self-diagnostic parameters with error code display when the fault occurs. This makes repair interventions easier and allows appliance operation to be restored correctly.

5.2 Check and safety devices

The **GO BF** boilers are equipped with the following check and safety devices:

- thermal safety thermostat 100°C
- 3 bar relief valve
- heating water pressure switch
- delivery sensor
- DHW sensor
- air pressure switch.



IT IS FORBIDDEN

to commission the appliance with safety devices which do not work or which have been tampered with.



WARNING

Safety device may only be replaced by professional qualified personnel using **Sime** original spare parts.

5.3 Identification

The **GO BF** boilers can be identified by means of:

- 1 **Packaging label:** this is located on the outside of the packaging and provides a code, the serial number of the boiler and the bar code
- 2 **Technical Data Plate:** this is located on the side of the appliance and provides the technical data, appliance performance information and any other information required by law in the country where the appliance will be used.

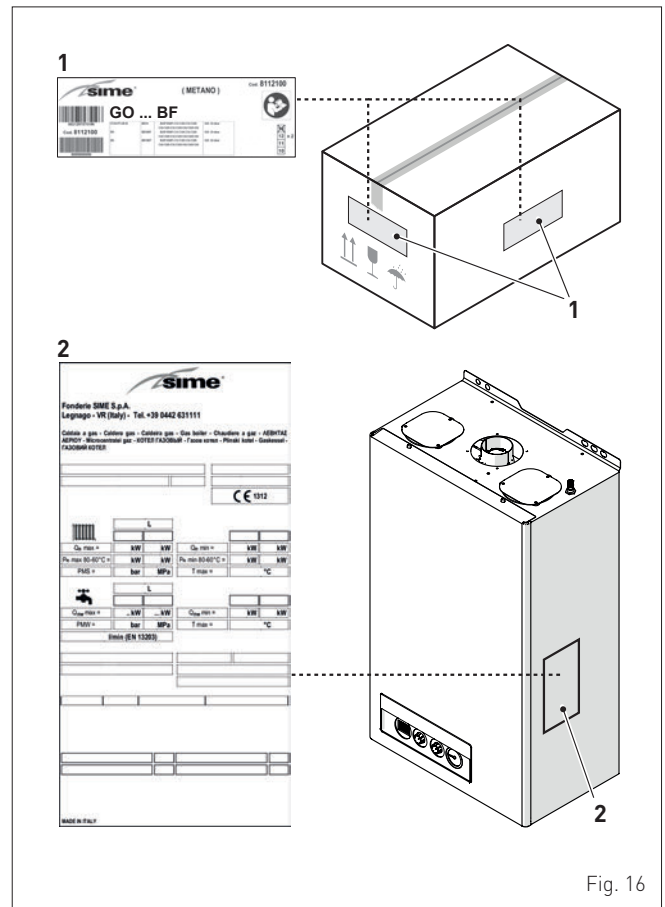


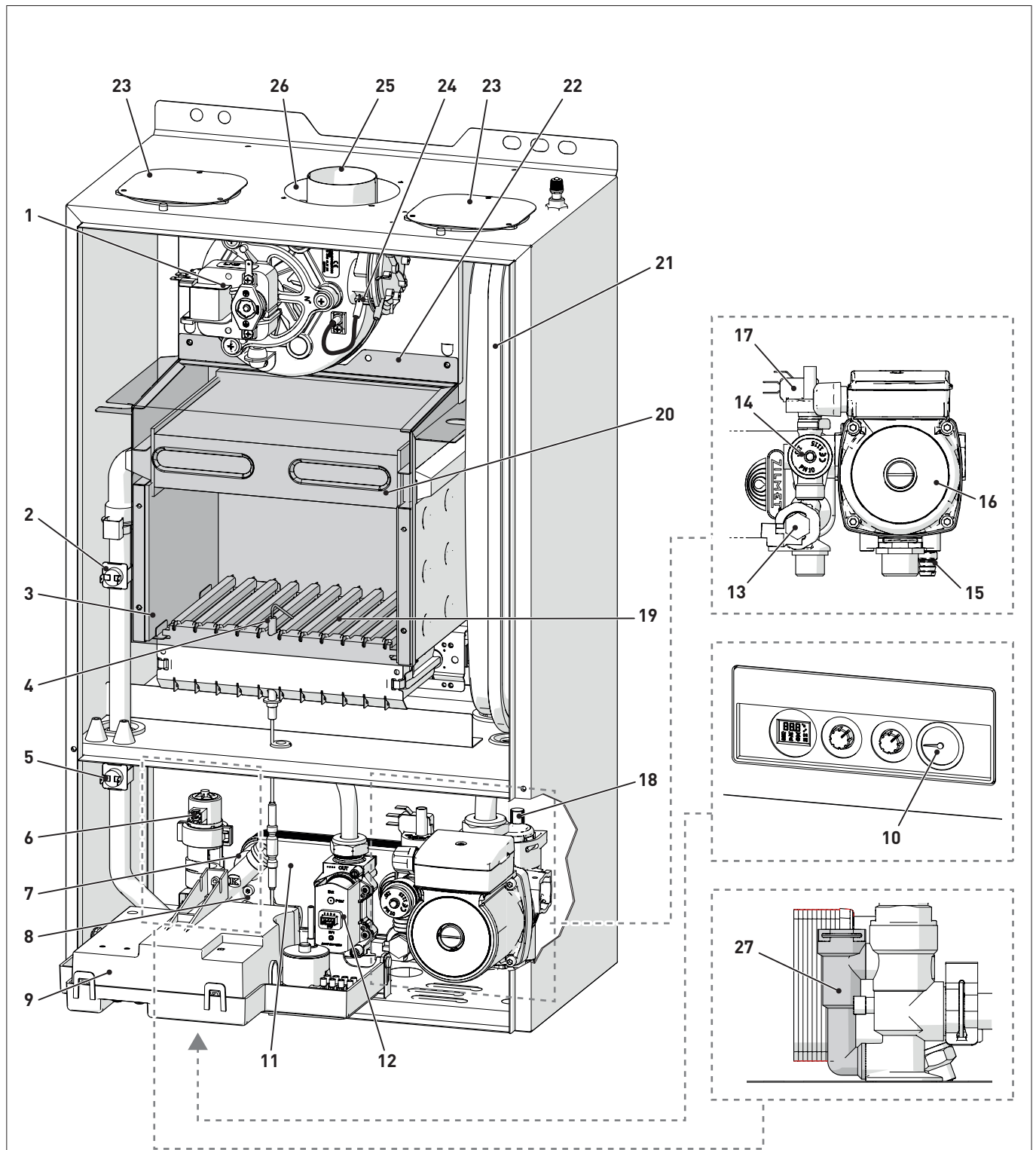
Fig. 16



CAUTION

Tampering with, removing or failing to display the identification plate or carrying out any other operation which does not allow safe identification of the product or which may hinder installation and maintenance operations.

5.4 Structure



- | | | |
|--------------------------------|-----------------------------|-----------------------------------|
| 1 Fan | 11 Secondary heat exchanger | 21 Expansion vessel |
| 2 Heat safety thermostat | 12 Gas valve | 22 Combustion chamber front panel |
| 3 Combustion chamber | 13 Flow meter | 23 Air inlet (separate ducts) |
| 4 Ignition/detection electrode | 14 System relief valve | 24 Air pressure switch |
| 5 Heating delivery probe | 15 Boiler drain | 25 Smoke outlet |
| 6 Diverter valve | 16 System pump | 26 Air inlet (concentric ducts) |
| 7 System filling unit | 17 Water pressure switch | 27 By-pass |
| 8 Domestic hot water sensor | 18 Automatic bleed valve | |
| 9 Control panel | 19 Burner | |
| 10 Pressure gauge | 20 Primary heat exchanger | |

Fig. 17

5.5 Technical features

DESCRIPTION		GO 18 BF	GO 25 BF	GO 30.BF
CERTIFICATIONS				
Country of intended installation		AZ - BY - CL - DZ - GE - IL - MA - MK - RS - RU - TN - UA - UZ		
Fuel		G20 - G30/G31		
PIN number		431M		
Category		II2H3+		
Type		B22P - B52P - C12 - C12X - C32 - C32X - C42 - C42X - C52 - C52X - C62 - C62X - C82 - C82X - C92 - C92X		
Class NO _x		3 (< 150 mg/kWh)		
HEATING PERFORMANCE				
HEAT INPUT				
Nominal	kW	20,5	25,5	28,5
Minimum (G20-G30/G31)	kW	5,5 - 6,0	9,2 - 9,2	10,5 - 10,5
HEAT OUTPUT				
Nominal (80-60°C)	kW	19,0	23,5	26,2
Minimum (80-60°C) (G20-G30/G31)	kW	4,5 - 4,9	7,6 - 7,6	8,7 - 8,7
EFFICIENCY				
Max useful efficiency (80-60°C)	%	92,6	92,0	92,0
Min useful efficiency (80-60°C)	%	82,3	83,1	83,3
Useful efficiency at 30% of load (50-37°C)	%	89,4	89,7	89,6
Losses after shutdown at 50°C	W	79		81
DOMESTIC HOT WATER PERFORMANCE				
Nominal heat input	kW	20,5	25,5	28,5
Minimum heat input (G20-G30/G31)	kW	5,5 - 6,0	9,2 - 9,2	10,5 - 10,5
D.H.W. flow rate ΔT 30°C (EN 13203)	l/min	8,9	10,6	12,2
Continuous D.H.W. flow rate (ΔT 25°C / ΔT 35°C)	l/min	10,9 / 7,8	13,1 / 9,3	15,0 / 10,5
Minimum D.H.W. flow rate	l/min	2,2		
Max / Min Pressure	bar	7 / 0,4		
	kPa	700 / 40		
ELECTRICAL SPECIFICATIONS				
Power supply voltage	V	230		
Frequency	Hz	50		
Absorbed electrical power	W	110	120	
Electrical protection degree	IP	X5D		
COMBUSTION DATA				
Smoke temperature at Max/Min flow (80-60°C)	°C	119,3 / 90,2	153,8 / 116,3	159,0 / 117,2
Smoke flow Max/Min	g/s	13,8 / 13,4	16,9 / 17,2	18,9 / 20,6
CO ₂ at Max/Min (G20) flow rate with separate chimneys (*)	%	6,2 / 1,6	6,3 / 2,1	6,3 / 2,0
CO ₂ at Max/Min (G30/G31) flow rate with separate chimneys (*)	%	6,7 / 1,8	7,3 / 2,3	7,6 / 2,5
CO ₂ at Max/Min (G20) flow rate with concentric chimneys (**)	%	5,8 / 1,5	6,2 / 2,0	6,3 / 2,0
CO ₂ at Max/Min (G30/G31) flow rate with concentric chimneys (**)	%	6,5 / 1,8	7,4 / 2,3	7,7 / 2,4
NO _x measured	mg/kWh	109	123	122
NOZZLES - GAS				
Number of nozzles	No.	11		12
Nozzle diameter (G20-G30/G31)	mm	1,13 - 0,70	1,30 - 0,80	1,30 - 0,80
Gas consumption at Max/Min flow rate (G20)	m ³ /h	2,17 / 0,58	2,70 / 0,97	3,02 / 1,11
Gas consumption at Max/Min flow rate (G30)	kg/h	1,62 / 0,47	2,01 / 0,72	2,25 / 0,82
Gas consumption at Max/Min flow rate (G31)	kg/h	1,59 / 0,46	1,98 / 0,71	2,21 / 0,81
Gas supply pressure (G20/G30/G31)	mbar	20 / 28-30 / 37		
	kPa	2 / 2,8-3 / 3,7		
TEMPERATURE - PRESSURE				
Max operating temperature	°C	85		
Heating adjustment range	°C	20 ÷ 80		
Domestic hot water adjustment range	°C	37 ÷ 60		
Max operating pressure	bar	3		
	kPa	300		
Water content in boiler	l	3,05		

(*) With minimum chimney length

(**) With maximum chimney length

Lower Heat Output (Hi)

G20 Hi. 9.45 kW/m³ (15°C, 1013 mbar) - **G30 Hi.** 12.68 kW/kg (15°C, 1013 mbar) - **G31 Hi.** 12.87 kW/kg (15°C, 1013 mbar)

5.6 Main water circuit

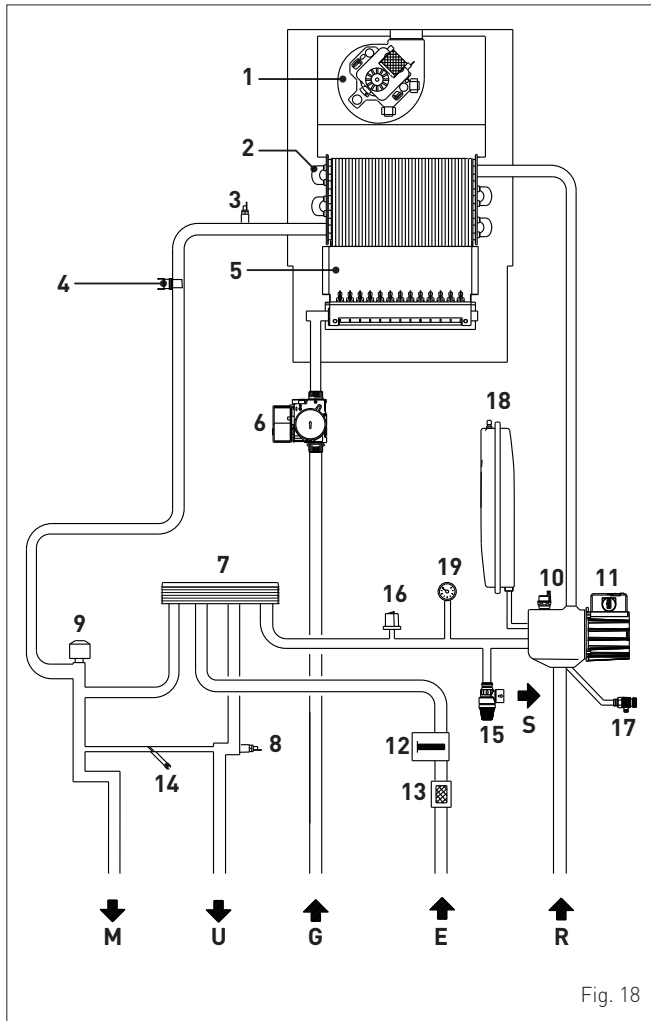


Fig. 18

KEY:

- M System delivery
- R System return
- U Domestic hot water outlet
- E Domestic hot water inlet
- S Safety valve outlet
- G Gas supply

- 1 Fan
- 2 Heat exchanger (mono-thermal)
- 3 Safety thermostat
- 4 Delivery sensor
- 5 Combustion chamber
- 6 Gas valve
- 7 Domestic hot water heat exchanger
- 8 Domestic hot water sensor
- 9 Diverter valve
- 10 Automatic bleed valve
- 11 Pump
- 12 Domestic hot water flow meter
- 13 Domestic hot water filter
- 14 System filling
- 15 System relief valve
- 16 Water pressure switch
- 17 Boiler drain
- 18 System expansion vessel
- 19 Water pressure gauge

5.7 Sensors

The sensors installed have the following characteristics:

- heating delivery sensor NTC R25°C; 10kΩ B25°-85°C: 3435
- domestic hot water sensor NTC R25°C; 10kΩ B25°-85°C: 3435
- external sensor NTC R25°C; 10kΩ B25°-85°C: 3435

Correspondence of Temperature Detected/Resistance

Examples of reading:

TR=75°C → R=1925Ω

TR=80°C → R=1669Ω.

TR	0°C	1°C	2°C	3°C	4°C	5°C	6°C	7°C	8°C	9°C	Resistance R (Ω)
0°C	27279	26135	25044	24004	23014	22069	21168	20309	19489	18706	
10°C	17959	17245	16563	15912	15289	14694	14126	13582	13062	12565	
20°C	12090	11634	11199	10781	10382	9999	9633	9281	8945	8622	
30°C	8313	8016	7731	7458	7196	6944	6702	6470	6247	6033	
40°C	5828	5630	5440	5258	5082	4913	4751	4595	4444	4300	
50°C	4161	4026	3897	3773	3653	3538	3426	3319	3216	3116	
60°C	3021	2928	2839	2753	2669	2589	2512	2437	2365	2296	
70°C	2229	2164	2101	2040	1982	1925	1870	1817	1766	1717	
80°C	1669	1622	1577	1534	1491	1451	1411	1373	1336	1300	
90°C	1266	1232	1199	1168	1137	1108	1079	1051	1024	998	
100°C	973										

5.8 Expansion vessel

The expansion vessel installed on the boilers has the following characteristics:

Description	U/M	GO BF		
		18	25	30
Total capacity	l	7,0		
Prefilling pressure	kPa	100		
	bar	1,0		
Useful capacity	l	4,45		
Maximum system content (*)	l	110		

(*) Conditions of:

Average operating temperature 70°C (with high temperature system 80/60°C)

Start temperature at system filling 10°C.



CAUTION

- For systems with water content exceeding the maximum system content (as indicated in the table) an additional expansion vessel must be prearranged.
- The difference in height between the relief valve and the highest point of the system cannot exceed 6 metres. If the difference is greater than 6 metres, increase the prefilling pressure of the expansion vessel and the system when cold by 0.1 bar for each meter increase.

5.9 Circulation pump

The flow-head performance curve available for the heating system is shown in the graph below.

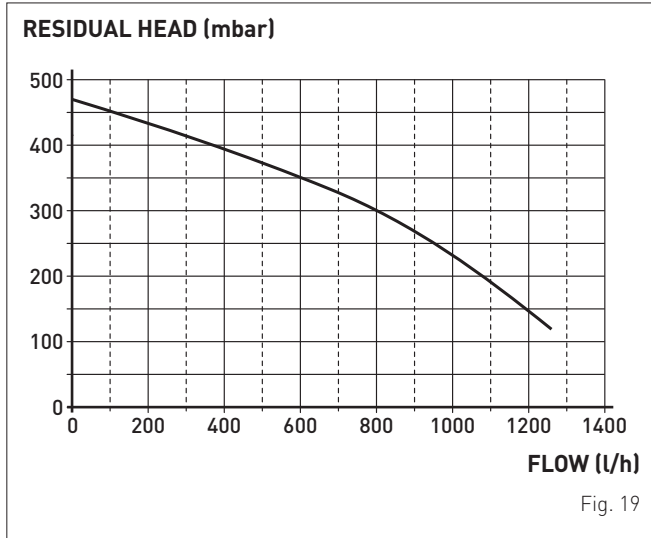


Fig. 19

5.10 Control panel

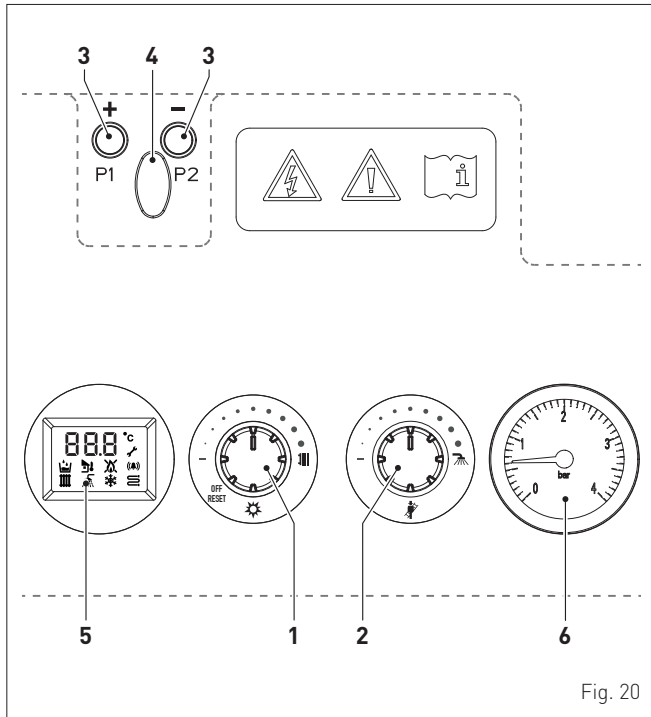


Fig. 20

1 MULTIFUNCTIONAL HEATING DIAL

During normal operation, the heating dial allows:

- "WINTER mode" (Central Heating and Domestic Hot Water) to be selected and its setpoint to be set.
- "SUMMER mode" (Domestic Hot Water only) to be selected.
- OFF** boiler off with all heat requests excluded. However the following functions are still on: anti-freeze, pump anti-seize and 3-way valve.
- RESET** unlock the system after a permanent lockout stoppage. To reset the system, turn the dial to "OFF/Reset"; wait until the "RES" message appears on the display, then turn the dial back to the previous position.

2 MULTIFUNCTIONAL DHW DIAL

During normal operation, the DHW dial allows:

- the DHW setpoint to be set.
- the "chimney sweep function" to be set.

3 SERVICE BUTTONS

- + -** Buttons **+** and **-** (service buttons) are reserved for Professionally Qualified Personnel who, with the correct procedures, described in the relevant sections, can carry out procedures to configure, adjust and calibrate the boiler-system structure.

4 SERVICE CONNECTOR

Programming connector cover plug.



CAUTION

Buttons **+**, **-** and the connector are **NOT** accessible to the user but only to Trained Technical Personnel.

5 DISPLAY



"ANTIFREEZE". The symbol is shown in Antifreeze operating mode. When the boiler is switched on, the symbol or will also appear, depending on the type of antifreeze in progress (relating to DHW or central heating).



"DOMESTIC HOT WATER". This symbol is shown during a request for DHW; it flashes while the domestic hot water set point is being selected.



"CENTRAL HEATING". This symbol stays steadily on during central heating operation; it flashes while the central heating set point is being selected.



"FLAME PRESENT". This symbol stays steadily on during burner operation, when the system detects a flame is present.



"LOCKOUT" BECAUSE NO FLAME PRESENT. This symbol stays steadily on when the system does NOT detect a flame.



"ALARM". This indicates that a fault has occurred. The presence of another symbol specifies the cause that triggered it [see paragraph "Malfunction codes and possible solutions".]



"TEMPERATURE". The temperature is displayed, expressed in degrees Celsius.



"EXTERNAL SENSOR". This symbol is shown when the control board recognises an external sensor is connected. To modify the curve of the external sensor, turn the multifunctional heating dial .



"WATER PRESSURE". This symbol is shown together with the and indicates there is no water pressure in the central heating circuit.



"CHIMNEY SWEEP". This symbol is shown together with the and indicates that the Chimney sweep function should be activated.



"OVERTEMPERATURE". This symbol flashes when the system temperature reaches an excessive, and potentially dangerous, level.

6 PRESSURE GAUGE

5.11 Wiring diagram

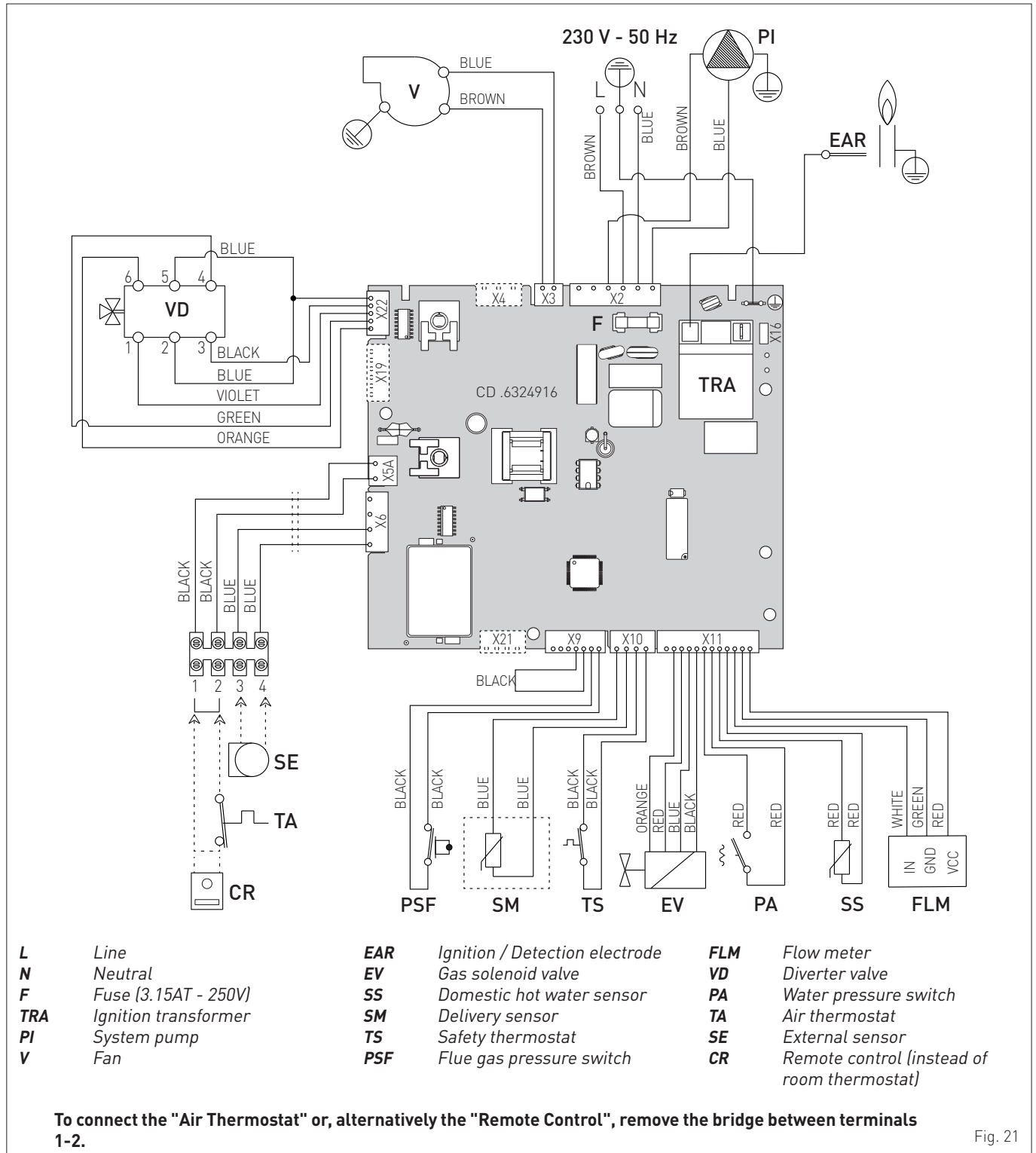


Fig. 21



CAUTION

Users must:

- Use an omnipolar cut-off switch, disconnect switch in compliance with EN Standards **which ensures complete cut-off in overvoltage category III conditions (i.e. where there is at least 3 mm between the open contacts)**.
- Respect the connections L (Live) - N (Neutral).
- Ensure that the special power cable is only replaced with a cable ordered as a spare part and connected by professionally qualified personnel.



CAUTION

Users must:

- Connect the earth wire to an effective earthing system. The manufacturer is not responsible for any damage caused by failure to earth the appliance or failure to observe the information provided in the wiring diagrams.



IT IS FORBIDDEN

To use water pipes for earthing the appliance.

INSTALLATION AND SERVICING INSTRUCTIONS

TABLE OF CONTENTS

6	INSTALLATION	60	8	MAINTENANCE	78
6.1	Receiving the product	60	8.1	Adjustments	78
6.2	Dimensions and weight	60	8.2	External cleaning	78
6.3	Handling	60	8.2.1	<i>Cleaning the cladding</i>	78
6.4	Installation room	60	8.3	Cleaning the inside of the appliance	78
6.5	New installation or installation of a replacement appliance	61	8.3.1	<i>Cleaning the heat exchanger</i>	78
6.6	Cleaning the system	61	8.3.2	<i>Cleaning the burner</i>	79
6.7	Water system treatment	61	8.3.3	<i>Checking the ignition/detection electrode</i>	79
6.8	Boiler installation	61	8.3.4	<i>Final operations</i>	79
6.9	Plumbing connections	62	8.4	Checks	79
6.9.1	<i>Plumbing accessories (optional)</i>	62	8.4.1	<i>Checking the smoke duct</i>	79
6.10	Gas supply	62	8.4.2	<i>Checking the expansion vessel pressure</i>	79
6.11	Smoke outlet and combustion air inlet	63	8.5	Unscheduled maintenance	79
6.11.1	<i>Coaxial duct (Ø 60/100mm and Ø 80/125mm)</i>	64	8.6	Malfunction codes and possible solutions	80
6.11.2	<i>Separate ducts (Ø 80mm)</i>	64			
6.12	Electrical connections	66			
6.12.1	<i>External sensor</i>	67			
6.12.2	<i>Chrono-thermostat or Air Thermostat</i>	67			
6.12.3	<i>EXAMPLE of use of the command/control device on some types of heating systems</i>	67			
6.13	Refilling or emptying	68			
6.13.1	<i>REFILL operations</i>	68			
6.13.2	<i>EMPTYING operations</i>	69			
7	COMMISSIONING	70			
7.1	Preliminary operations	70			
7.2	Before commissioning	70			
7.3	Parameter setting and display	71			
7.4	List of parameters	72			
7.5	Display alarms/faults that have occurred	72			
7.6	Checks and adjustments	72			
7.6.1	<i>Chimney sweeper function</i>	72			
7.7	Gas conversion	74			
7.7.1	<i>Preliminary operations</i>	74			
7.8	Gas valve calibration procedure	76			

6 INSTALLATION



CAUTION

The appliance must only be installed by the **Sime** Technical Service or by qualified professionals **who MUST wear** suitable protective safety equipment.

6.1 Receiving the product

GO BF appliances are delivered in a single unit protected by cardboard packaging.

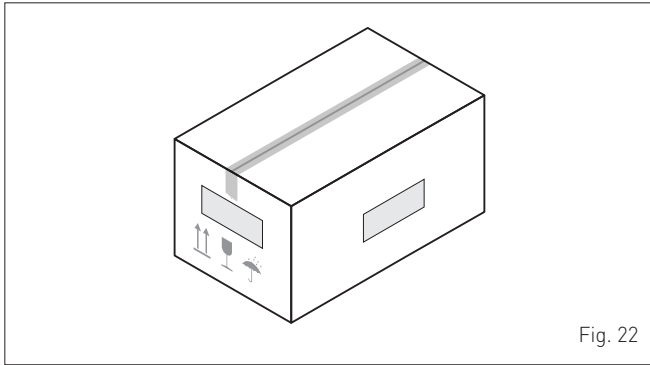


Fig. 22

The plastic bag found inside the packaging contains the following:

- Installation, use and maintenance manual
- Paper template for boiler installation
- Hydrostatic test certificate
- Export documentation for Russia
- Diaphragm
- Bag with expansion plugs



IT IS FORBIDDEN

Do not leave packaging material around or near children since it could be dangerous. Dispose of it as prescribed by legislation in force.

6.2 Dimensions and weight

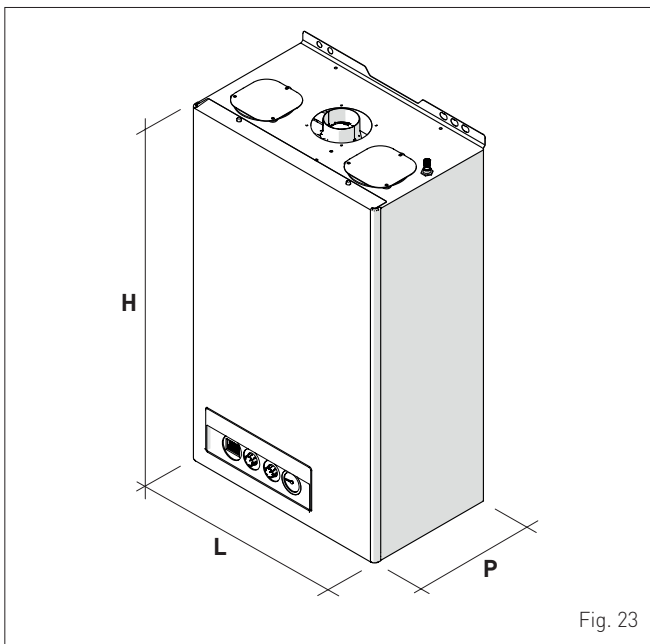


Fig. 23

Description	GO BF		
	18	25	30
W (mm)	420		
D (mm)	255		
H (mm)	700		
Weight (kg)	28	28,5	

6.3 Handling

Once the packaging has been removed, the appliance is to be handled manually, tilting it slightly, lifting it and applying pressure in the points indicated in the figure.

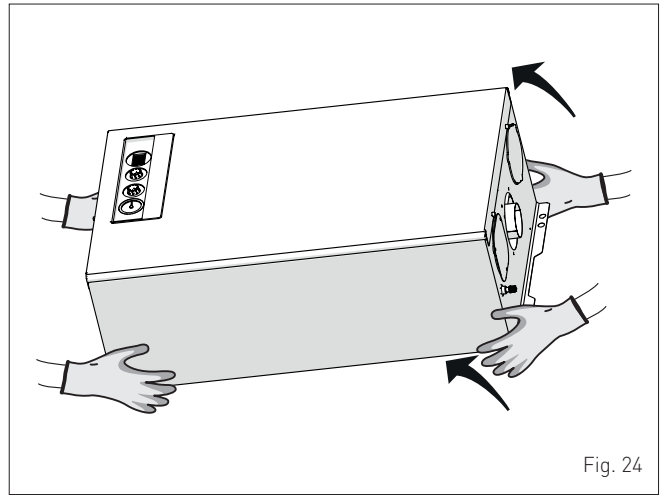


Fig. 24



IT IS FORBIDDEN

To grip the appliance casing. Hold the "solid" parts of the appliance such as the base and structural frame.



WARNING

Use suitable tools and accident protection when removing the packaging and when handling the appliance. Observe the maximum weight that can be lifted per person.

6.4 Installation room

The room where the appliance is to be installed must comply with the Technical Regulations and Legislation in force. It must be equipped with suitably sized ventilation openings when the installation is a "TYPE B" installation.

The minimum temperature of the installation room must NOT be lower than **-5 °C**.



CAUTION

- Before assembling the appliance, the installer **MUST** make sure that the wall supports the weight.
- Remember to consider the space needed in order to access the safety/adjustment devices and to carry out maintenance interventions (see Fig. 25).

APPROXIMATE MINIMUM DISTANCES

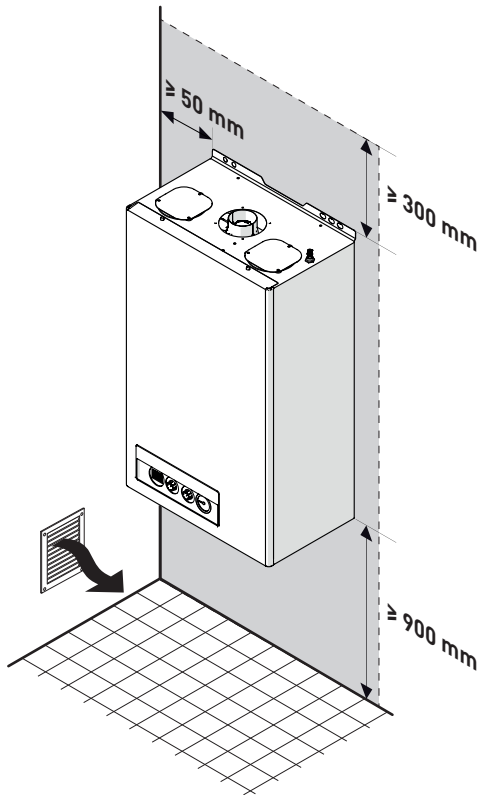


Fig. 25

6.5 New installation or installation of a replacement appliance

When **GO BF** boilers are installed on old systems or systems requiring updating, it is recommended the installer checks that:

- the connecting flue pipe is suitable for the combustion temperature of the appliance, calculated and manufactured in compliance with Standards, that it is as straight as possible, air tight, isolated, with no obstructions or restriction and that it has appropriate condensate collection and evacuation systems
- the electrical system has been manufactured in compliance with specific Standards and by professionally qualified personnel
- the fuel delivery line and the tank (LPG) comply fully with specific Standards
- the expansion vessel ensures total absorption of the fluid dilation in the system
- the pump flow-head performance is sufficient for the system characteristics
- the system is clean, free of any sludge, deposits, de aerated and air tight. For system cleaning, please refer to the relevant paragraph.



CAUTION

The manufacturer declines all liability for any damage caused by an incorrect implementation of the smoke outlet or for an excessive use of additives.

6.6 Cleaning the system

Before installing the appliance on a newly constructed system or replacing a heat generator on an existing system, it is important that the system is thoroughly cleaned to remove sludge, slag, dirt, residue etc.

Before removing an old heat generator from an existing system, it is recommended that the user:

- puts a descaling additive into the water system

- allows the system to work with the generator active for a few days
- drains the dirty water from the system and flushes the system with clean water once or more than once.

If the old generator has already been removed or is not available, replace it with a pump to circulate water in the system and then proceed as described above.

Once cleaning operations have been carried out and before installing the new appliance, it is recommended that a fluid is added to the water system to protect it from corrosion and deposits.



CAUTION

- For further information on the type of additive and usage, please contact the appliance manufacturer.
- Please remember that you **MUST** install a Y filter (not supplied with the appliance) on the heating system return (R).

6.7 Water system treatment

When filling and restoring the system it is good practice to use water with:

- aspect: clear if possible
- pH: 6÷8
- hardness: < 25°f.

If the water characteristics are different from those indicated, it is recommended that a safety filter is used on the water delivery pipe to retain impurities, and a chemical treatment system to protect against possible deposits and corrosion which could affect boiler operation.

If the systems are only low temperature systems, it is recommended that a product is used to prevent the development of bacteria.

In any case, please refer to and comply with the legislation and specific technical standards in force in the country where the appliance will be used.

6.8 Boiler installation

GO BF boilers leave the factory with a paper template for installation onto a solid wall.

For installation:

- position the paper template (1) on the wall (2) where the boiler is to be mounted
- make the holes and insert the expansion plugs (3)
- hook the boiler onto the plugs.

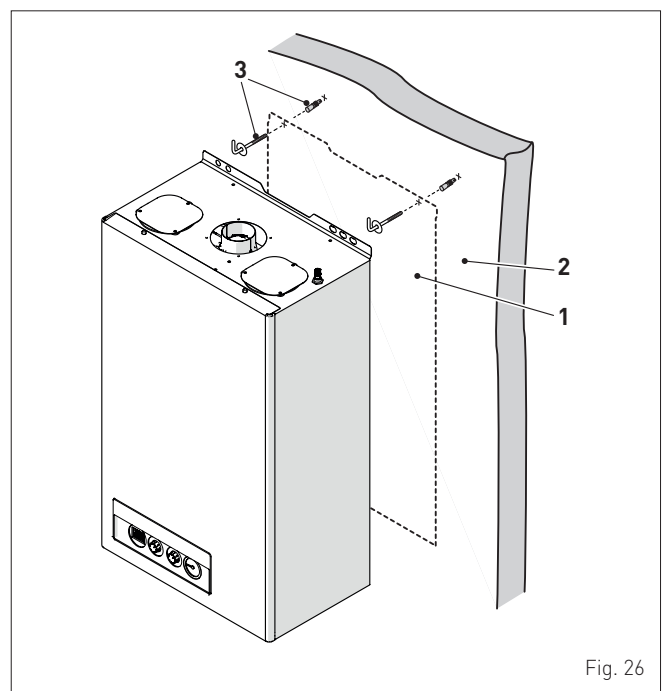


Fig. 26


CAUTION

The height of the boiler is to be such that disassembly and maintenance interventions are facilitated.

6.9 Plumbing connections

The plumbing connections have the following characteristics and dimensions.

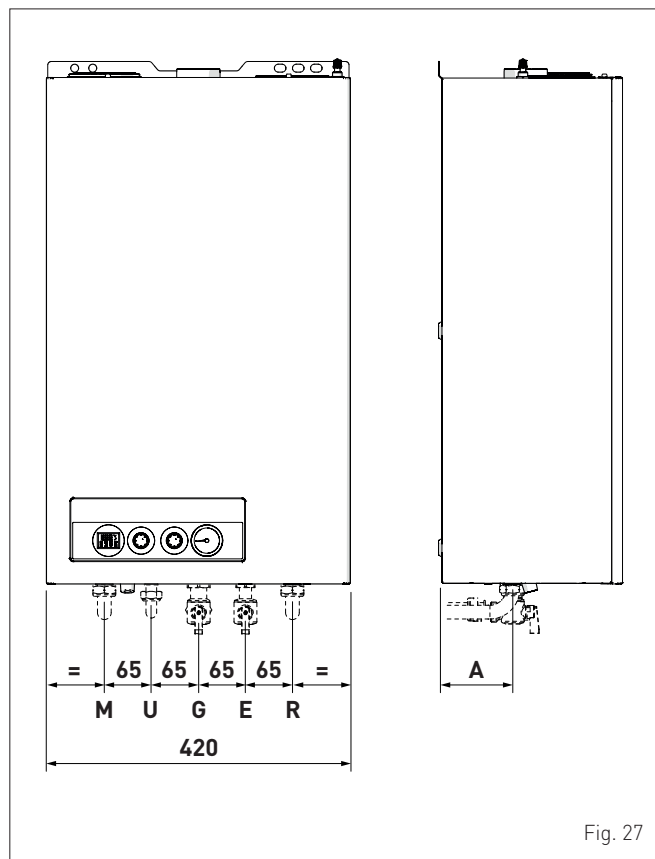


Fig. 27

Description	60 BF		
	18	25	30
M - System delivery	Ø 3/4" G		
R - System return	Ø 3/4" G		
U - Domestic hot water output	Ø 1/2" G		
E - Domestic hot water inlet	Ø 1/2" G		
G - Gas supply	Ø 3/4" G		
A (mm)	101		

6.9.1 Plumbing accessories (optional)

To facilitate plumbing and gas connections to the systems, the accessories as shown in the table below are available and are to be ordered separately from the boiler.

DESCRIPTION	CODE
Installation plate	8075448
Curve kit	8075428
Curve and valve kit with connections from DIN to SIME	8075443
Cocks kit	8091806
Valve kit with connections from DIN to SIME	8075442
Wall mount replacement kit for other makers	8093900
Polyphosphate dosing kit	8101700
Dosing recharge kit	8101710

NOTE: kit instructions are supplied with the accessory itself or are to be found on the packaging.

6.10 Gas supply

60 BF boilers leave the factory specifically prearranged for G20 but can be converted to function with G30/G31 using the "specific nozzle kit" (optional) provided by **Sime** on request separately from the boiler.

If changing the type of gas to be used, carry out the entire "**GAS CONVERSION**" phase of the appliance.

The boiler must be connected to the gas mains in full compliance with the installation standards in force in the country where the appliance will be used.

Before connecting the boiler to the gas mains, the user must ensure that:

- the type of gas is correct for the appliance
- the pipes are clean
- the gas supply pipe is the same size as or larger than the boiler fitting (G 3/4"), which guarantees the minimum dynamic pressure shown in section "**Checks and adjustments**".


WARNING

Once installation has been completed, check that the joints are air tight as indicated in the installation Standards.


CAUTION

It is recommended that the gas line has a suitable filter.


CAUTION

If the gas supply is changed from G20 to G30 or G31, mark the box on the TECHNICAL DATA PLATE.

 G30 - 30 mbar

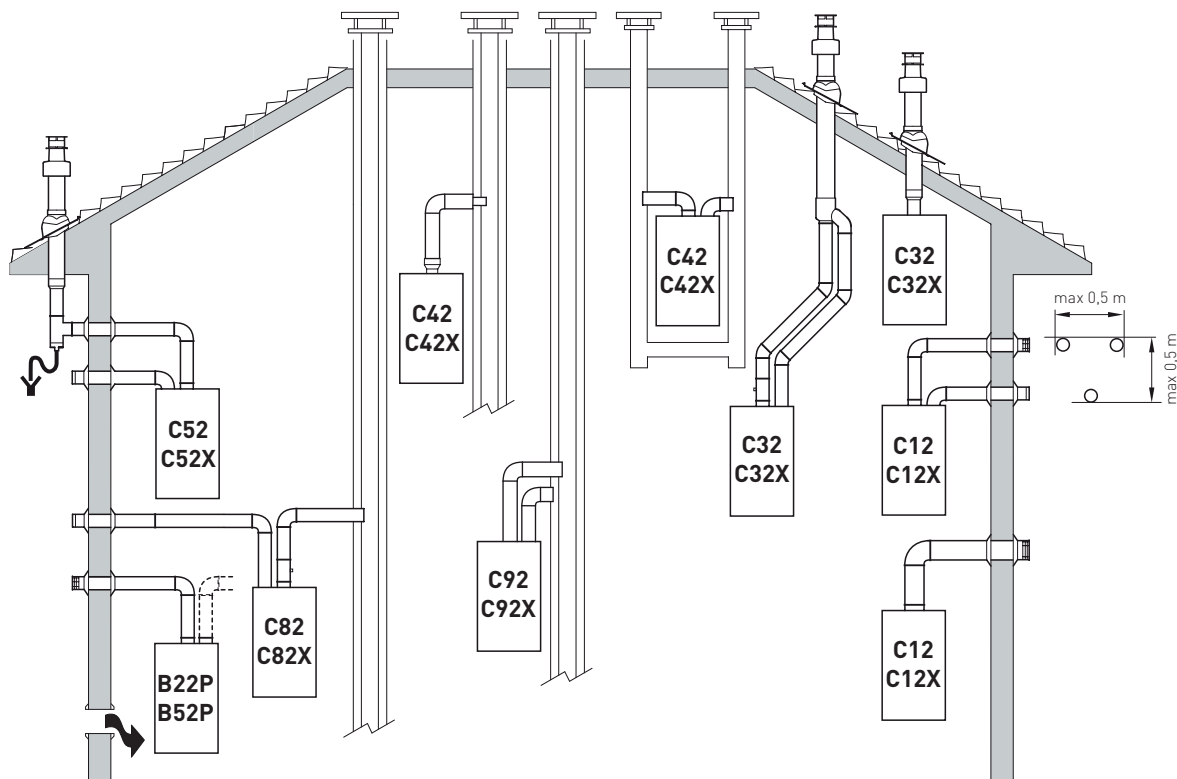

Or:

 G31 - 37 mbar


6.11 Smoke outlet and combustion air inlet

GO BF boilers must be equipped with appropriate smoke flue ducts and combustion air inlet ducts. These ducts are considered an integral part of the boiler and are provided by **Sime** as an accessory kit, to be ordered separately from the appliance on the basis of the type permitted and the system requirements.

Permitted outlets



B22P-B52P

Combustion air inlet into the atmosphere and smoke outlet to open air.

NOTE: opening for combustion air ($6 \text{ cm}^2 \times \text{kW}$).

C12-C12X

Concentric wall smoke outlet. The pipes can start from the boiler but the outlets must be concentric or close together (no more than 50 cm) to be subject to similar wind conditions.

C32-C32X

Concentric roof outlet. Outlet as C12X.

C42-C42X

Outlet and inlet in shared or separate flue pipes but subjected to similar wind conditions.

C52-C52X

Separate wall or roof inlet and outlet in different pressure areas.

NOTE: the inlet and outlet must never be positioned on opposing walls.

C62-C62X

Same type as C42 but with outlet and inlet made from pipes which are sold and certified separately.

C82-C82X

Outlet in single or shared flue or with inlet on wall.

C92-C92X

Separate outlet and inlet in shared flue pipe.

P: smoke outlet system designed to operate with positive pressure.

X: appliances and corresponding smoke outlet which meet German air-tightness requirements.

Fig. 28



WARNINGS

- The smoke flue and the connection to the flue pipe must be in compliance with the national and local standards and legislation in force in the country where the appliance will be used.
- The use of rigid ducts which are resistant to temperature, condensate, mechanical stress and are air-tight is compulsory.
- Outlet ducts which are not isolated are a risk of danger.

6.11.1 Coaxial duct (Ø 60/100mm and Ø 80/125mm)

Coaxial accessories

Description	Code	
	Ø 60/100 mm	Ø 80/125 mm
Coaxial duct kit	8084813	8084830
Extension W. 1000 mm	8096103	8096130
Extension W. 500 mm	8096102	-
Vertical extension W. 200 mm with smoke analysis take-off point	8086908	-
Adapter for Ø 80/125 mm	-	8093120
Additional 90° curve	8095801	8095820
Additional 45° curve	8095900	8095920
Tile with joint	8091300	8091300
Roof outlet terminal W. 1284 mm	8091200	8091200
Vertical condensation recovery W. 200 mm	8092803	8092803

Load loss - Equivalent lengths

Model	Leq (linear metres)	
	Ø 60/100 mm	Ø 80/125 mm
90° curve	1	1
45° curve	0,5	0,8

Minimum-Maximum Lengths

Model	Duct Length Ø 60/100				Duct Length Ø 80/125			
	W Horizontal (m)		H Vertical (m)		W Horizontal (m)		H Vertical (m)	
	Min.	Max.	Min.	Max.	Min.	Max.	Min.	Max.
GO 18 BF	-	3,0	1,3 (*)	4,0	3,5	5,5	4,0	6,0
GO 25 BF	-	3,0	1,3 (*)	4,0	3,5	5,5	4,0	6,0
GO 30.BF	-	2,5	1,3 (*)	3,5	3,0	5,0	4,0	5,5



CAUTION

(*) Vertical condensate recovery MUST be introduced for vertical ducts (Type C32) or vertical sections of the duct (Type C42) longer than 1.3m.

Diaphragms for coaxial ducts

Boilers leave the factory provided with a diaphragm (1) with the following characteristics:

- GO 18 BF: diaphragm Ø 79 mm
- GO 25 BF: diaphragm Ø 81 mm
- GO 30.BF: diaphragm Ø 86 mm.

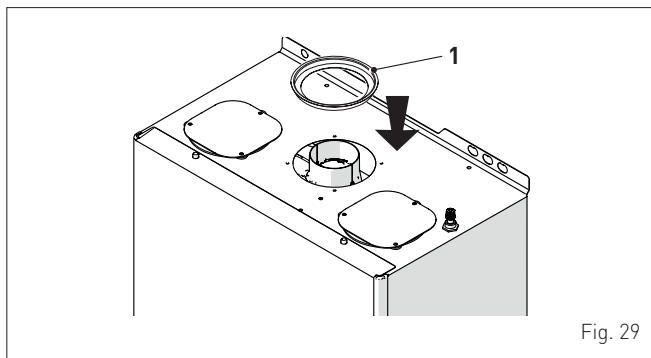


Fig. 29

When the outlets are **Type C12** or **C42** the diaphragm is to be removed or kept following the indications below:

Model	Diaphragm	for duct L
GO 18 BF	YES (fit it)	< 1 m
GO 25 BF		
GO 30.BF		
GO 18 BF	NO (do not use)	> 1 m
GO 25 BF		
GO 30.BF		

When the outlet is **Type C32** (vertically straight without any curves), the presence of the diaphragm modifies the maximum length of the duct as shown below:

Model	Diaphragm	Max L (m)
GO 18 BF	YES	1,5
GO 25 BF		
GO 30.BF		
GO 18 BF	NO	4,0
GO 25 BF		
GO 30.BF		3,5

6.11.2 Separate ducts (Ø 80mm)

Constructing outlets for separate ducts requires the use of kit code 8089916 (**GO 18 BF**) and kit code 8089915 (**GO 25 BF - GO 30.BF**). This is to be ordered separately from the boiler and when connected to the other accessories, to be chosen from those listed in the table, completes the flue gas outlet/ combustion air inlet assembly.

The total maximum length obtained by adding the lengths of the outlet and inlet pipes is determined by the load loss of the individual accessories used and must not be greater than 7 mm H₂O for **GO 18 BF**, 9 mm H₂O for **GO 25 BF** and **GO 30.BF**.

Separate accessories

Description	Code
	Diameter Ø 80 (mm)
Separate ducts kit (flue gas outlet flange, suction cup and segmented diaphragm) GO 18 BF	8089916
Separate ducts kit (flue gas outlet flange, suction cup and segmented diaphragm) GO 25 BF - GO 30.BF	8089915
90° curve M-F (6 pieces)	8077410
90° curve M-F (with take-off point)	8077407
90° curve M-F (insulated)	8077408
Extension W. 1000 mm (6 pieces)	8077309
Extension W. 1000 mm (insulated)	8077306
Extension W. 500 mm (6 pieces)	8077308
Extension W. 135 mm (with take-off point)	8077304
Wall outlet terminal	8089501
Internal and external ring nut kit	8091500
Inlet terminal	8089500
45° curve M-F (6 pieces)	8077411
Condensate recovery W. 135 mm	8092800
Manifold	8091400
Tile with joint	8091300
Roof outlet terminal W. 1390 mm	8091201
Condensate recovery Tee	8093300
Inlet/outlet fitting Ø 80/125 mm	8091401

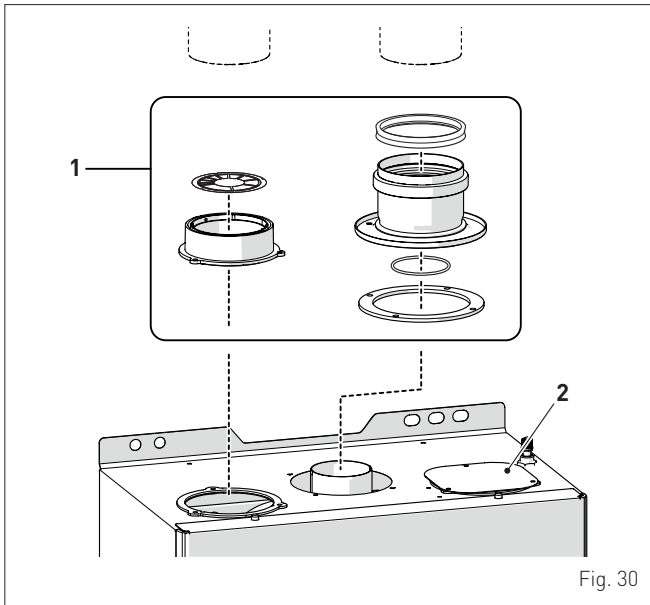


Fig. 30

KEY:

- 1 Separate duct kit Ø80
- 2 Air inlet stopper

Load loss accessory Ø 80 mm

Description	Code	Load loss (mm H ₂ O)					
		GO 18 BF		GO 25 BF		GO 30.BF	
		Inlet	Outlet	Inlet	Outlet	Inlet	Outlet
90° curve MF	8077410	0,28	0,32	0,35	0,40	0,40	0,45
45° curve MF	8077411	0,24	0,28	0,30	0,35	0,35	0,40
Horizontal extension W. 1000 mm	8077309	0,16	0,24	0,20	0,30	0,22	0,35
Vertical extension W. 1000 mm	8077309	0,16	0,08	0,20	0,10	0,22	0,12
Wall terminal	8089501	0,12	0,4	0,15	0,50	0,18	0,55
Condensate recovery Tee	8093300	-	0,64	-	0,80	-	0,90
Roof outlet terminal (*)	8091200	1,28	0,08	1,60	0,10	1,80	0,12

(*) The losses of the roof outlet terminal at inlet include the manifold code 8091400.

NOTE: for the boiler to operate correctly it is necessary that a minimum distance of 0.50 m of the duct is respected with a 90° inlet curve.

Example: calculation of the load loss of a GO 25 BF boiler.

Accessories Ø 80 mm	Code	Quantity	Load loss (mm H ₂ O)		
			Inlet	Outlet	Total
Extension W. 1000 mm (horizontal)	8077309	7	7 x 0,2	-	1,40
Extension W. 1000 mm (horizontal)	8077309	7	-	7 x 0,3	2,10
90° curve	8077410	2	2 x 0,35	-	0,70
90° curve	8077410	2	-	2 x 0,4	0,80
Wall terminal	8089501	2	0,15	0,5	0,65
TOTAL					5,65

(installation permitted since the total of the load loss of the accessories used is less than 9,0 mmH₂O).

With this total load loss, sections 1 to 6 (inclusive) must be removed from the inlet diaphragm (2).

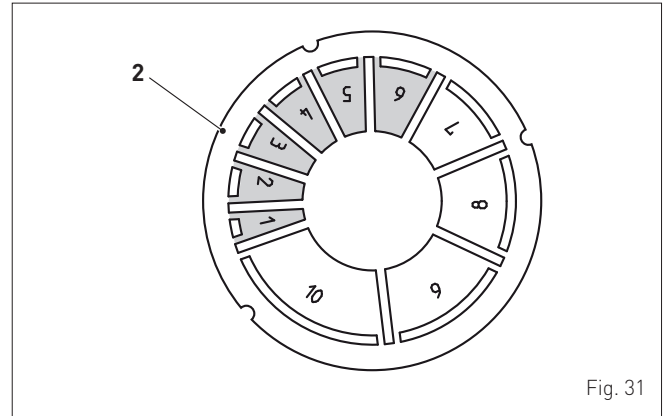


Fig. 31

No. of sections to be removed	Total load loss (mm H ₂ O)		
	GO 18 BF	GO 25 BF	GO 30.BF
None	-	0 ÷ 2,0	-
1	0 ÷ 1,0	2,0 ÷ 3,0	0 ÷ 1,0
1 ÷ 2	-	3,0 ÷ 4,0	-
1 ÷ 3	1,0 ÷ 2,0	-	1,0 ÷ 2,0
1 ÷ 4	2,0 ÷ 3,0	4,0 ÷ 5,0	2,0 ÷ 3,0
1 ÷ 5	-	-	3,0 ÷ 4,0
1 ÷ 6	3,0 ÷ 4,0	5,0 ÷ 6,0	-
1 ÷ 7	-	6,0 ÷ 7,0	4,0 ÷ 5,0
1 ÷ 8	4,0 ÷ 5,0	-	5,0 ÷ 6,0
1 ÷ 9	-	7,0 ÷ 8,0	6,0 ÷ 7,0
1 ÷ 10	5,0 ÷ 6,0	-	7,0 ÷ 8,0
Entire diaphragm	6,0 ÷ 7,0 (*)	8,0 - 9,0 (*)	8,0 - 9,0 (*)

(*) Maximum load loss permitted.

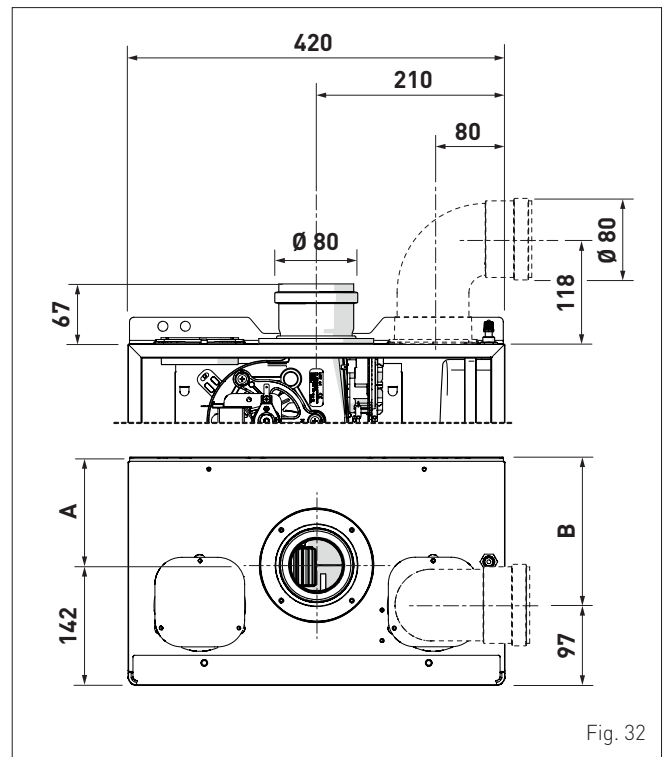


Fig. 32

Description	GO 18 BF	GO 25 BF	GO 30.BF
A (mm)		120	
B (mm)		165	

6.12 Electrical connections

The power cable must be connected to a 230V ($\pm 10\%$) ~ 50 Hz network, observing L-N polarity and the earth connection. The network must have an omnipolar switch with category III overvoltage, in compliance with the installation rules.

If this cable needs to be replaced, an original spare must be requested from **Sime**.

Therefore only the connections of the original components as shown in the table are needed. These are to be ordered separately from the boiler.

DESCRIPTION	CODE
External sensor kit ($\beta=3435$, NTC 10K Ω hm at 25°C)	8094101
Power cable (dedicated)	6329470
Remote control EASY HOME	8092279



CAUTION

The maintenance interventions described must **ONLY** be carried out the professionally qualified personnel.



WARNING

Before carrying out any interventions described:

- set the main system switch to "OFF"
- close the gas valve
- make sure that no hot parts inside the appliance are touched.

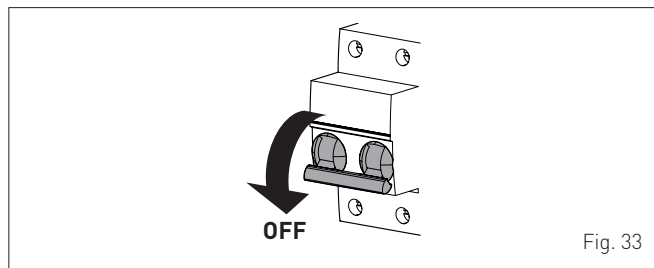


Fig. 33

To facilitate introduction of the connection wires of the optional components into the boiler:

- remove the screws (1), pull the front panel (2) forwards and release it from the top by lifting it

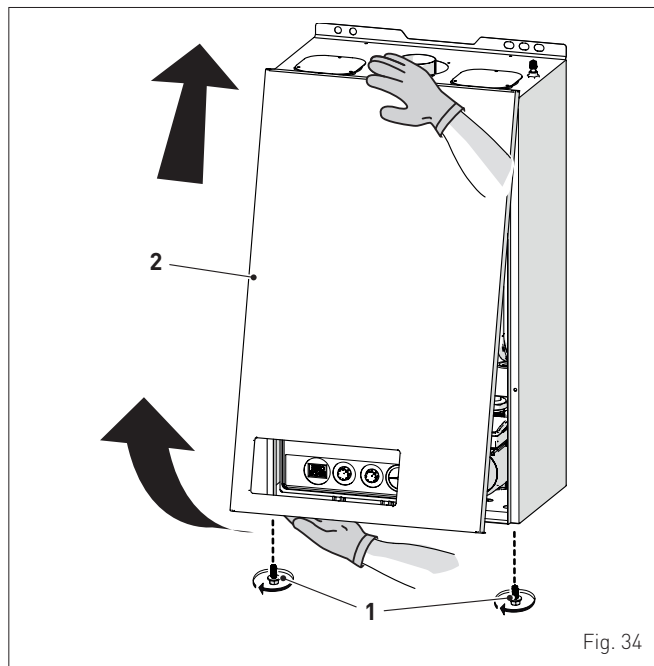


Fig. 34

- remove the screws (3) securing the control panel (4)
- move the panel (4) upwards (a) but keeping it in the side guides (5) to the end of travel
- bring it forwards and down (b) until it is horizontal

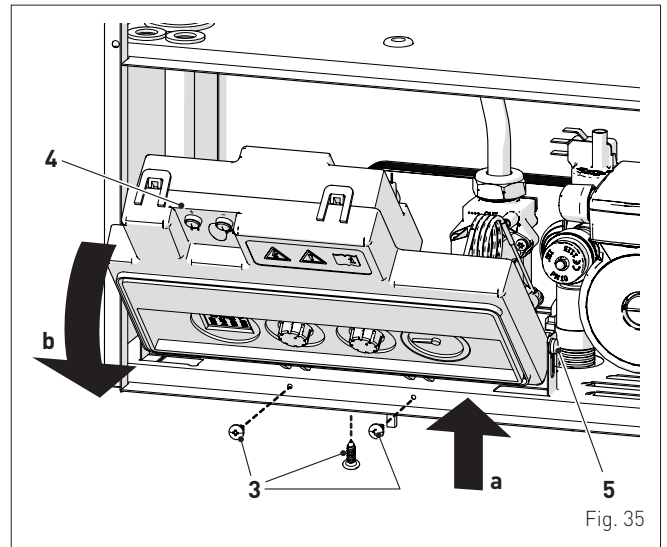


Fig. 35

- insert the connection wires into the cable gland (6)
- connect the component's wires to the terminal board (7) following the instructions shown on the data plate (8)

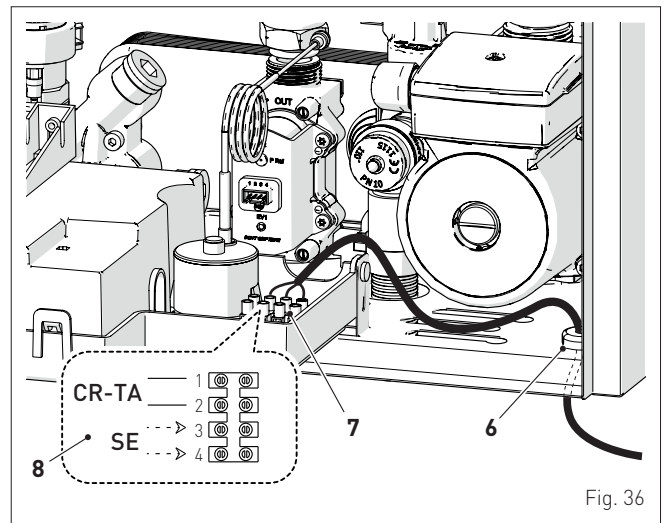


Fig. 36

- bring the control panel (4) to the original position and secure it with the screws (3) which were removed previously.

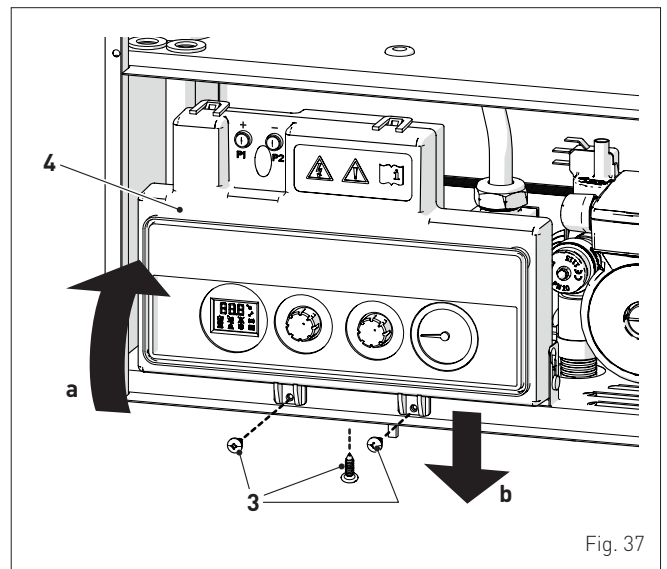


Fig. 37

**CAUTION**

It is compulsory:

- to use an omnipolar cut-off switch, disconnect switch, in compliance with EN standards (contact opening of at least 3 mm)
- if the power cable is to be replaced, that ONLY a special cable is used with a factory produced re-wired connector, ordered as a spare part and connected by a professionally qualified person
- to connect the earth wire to an effective earthing system (*)
- that before any intervention on the boiler, the mains power is disconnected by setting the main system switch to "OFF".

(*) The manufacturer is not responsible for any damage caused by failure to earth the appliance or failure to observe the information provided in the wiring diagrams.

**IT IS FORBIDDEN**

To use water pipes for earthing the appliance.

6.12.1 External sensor

The boiler is prearranged for connection to an external air temperature sensor and can operate with a sliding temperature. This means that the delivery temperature sent to the boiler can vary on the basis of the external temperature depending on the climatic curve selected from those shown in the diagram (Fig. 38). The climatic curve is set by changing parameter "tS 0.4". When fitting the sensor on the outside of the building, follow the instructions provided on the packaging of the product itself.

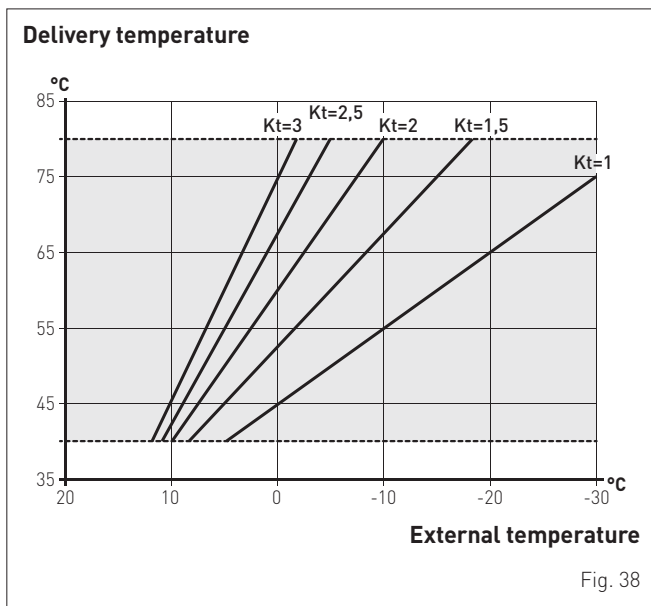

Climatic curve

Fig. 38

**CAUTION**

Where there is an external sensor, the temperature setpoint that can be set for central heating is dependent on the external temperature detected by the sensor and by the "Kt" factor set using parameter "tS 0.4".

Turn the multifunctional heating dial  to change the setpoint calculated by moving its value by + or - 13°C. If the dial is in the OFF position, the external temperature will be displayed in °C.

6.12.2 Chrono-thermostat or Air Thermostat

The electrical connection of the chrono-thermostat or air thermostat has already been described. When fitting the component in the room where the readings are to be taken, follow the instructions provided on the packaging of the product itself.

6.12.3 EXAMPLE of use of the command/control device on some types of heating systems**KEY**

M	System delivery
R	System return
CR	Remote control
EXP	Expansion card
SE	External sensor
TA	Air thermostat for boiler activation
TZ1-TZ3	Air thermostat for the zone
VZ1-VZ3	Zone valves
RL1-RL3	Zone relays
P1-P3	Zone pump
SP	Hydraulic separator
IP	Floor system
VM	Thermostatic mixer valve
TSB	Low temperature safety thermostat

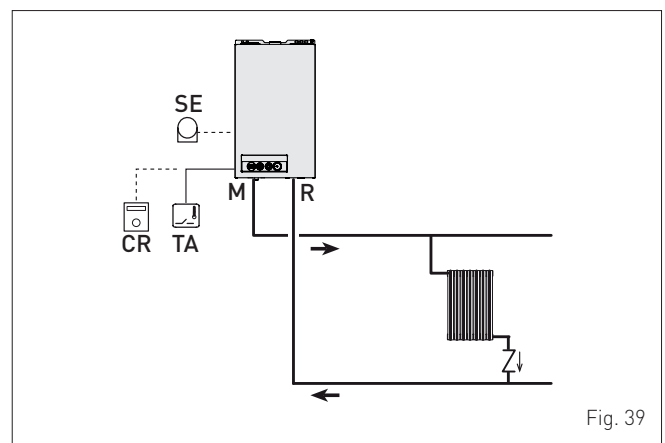
ONE DIRECT ZONE system , external sensor and air thermostat.

Fig. 39

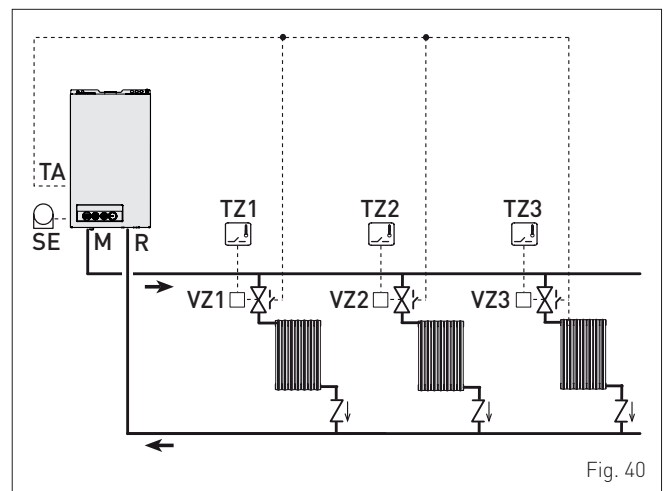
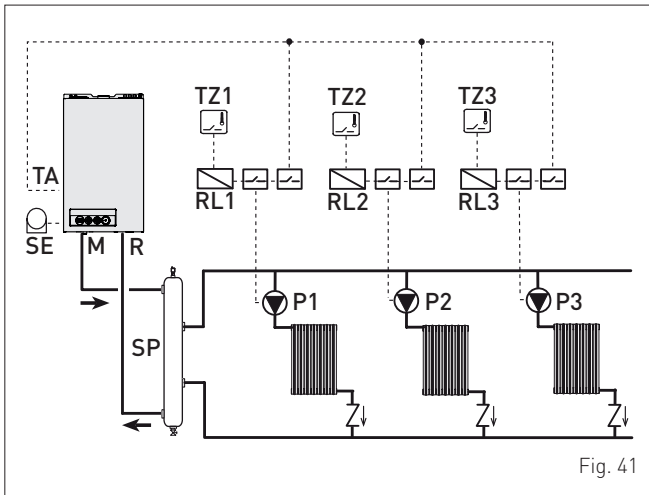
MULTI ZONE system - with zone valve, air thermostat and external sensor.

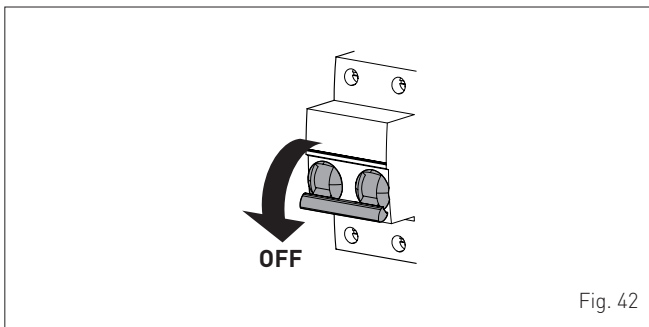
Fig. 40

MULTI ZONE system - with pump, air thermostat and external sensor.


NOTE: The central heating for the first zone is set with the remote control, while for the other zones the boiler panel is used. If there is a request for heat at the same time, the boiler comes on at the highest temperature set.

6.13 Refilling or emptying

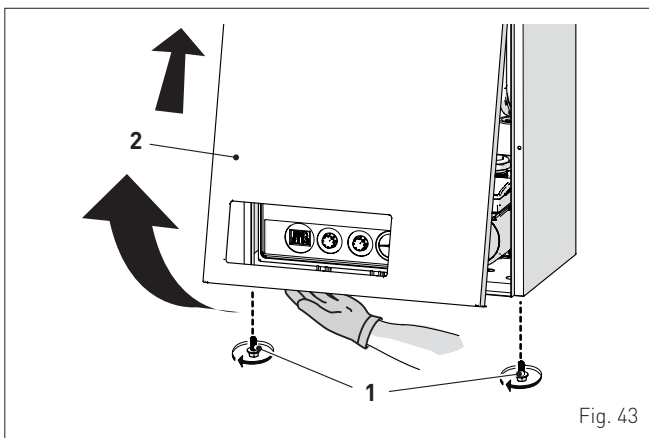
Before carrying out the operation described below, make sure that the main system switch is set to "OFF".



6.13.1 REFILL operations

Remove the front panel:

- remove the two screws (1), pull the front panel (2) forwards and release it from the top by lifting it.

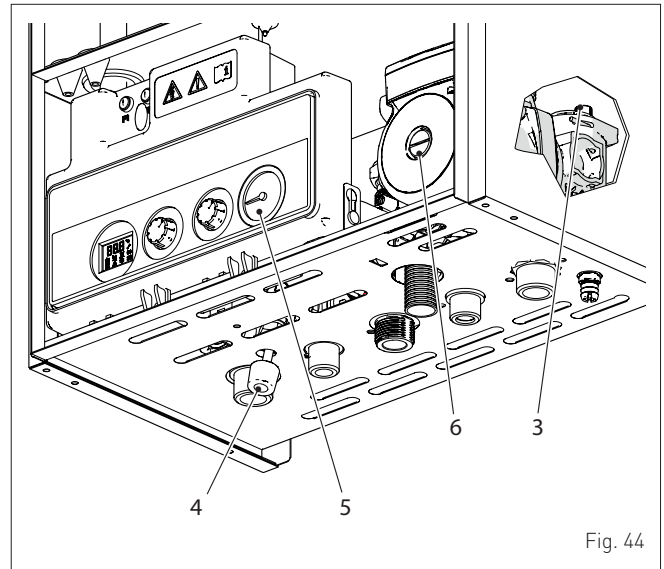


Domestic hot water circuit:

- open the isolation valves of the domestic hot water circuit (if present)
- open one or more than one hot water valve to fill and bleed the domestic hot water circuit
- once bleeding has been completed, close the hot water valves.

Heating circuit:

- open the isolation and air bleeding valves in the highest points of the system
- loosen the automatic bleed valve (3)
- open the isolation valves of the heating circuit (if present)
- open the filling valve (4) and fill the heating system until a pressure of **1-1.2 bar** is shown on the pressure gauge (5)
- close the filling valve (4)
- check that there is no air in the system by bleeding all the radiators and the circuit on the high points of the system
- remove the front plug (6) of the pump and use a screwdriver to check that the impeller is not blocked
- replace the plug (6)



NOTE: to completely remove all air from the system, it is recommended that this operation is repeated a number of times.

- check the pressure on the pressure gauge (5) and if necessary top up until the correct pressure reading appears
- close the automatic bleed valve (3).

Refit the front panel of the boiler hooking it on at the top, pushing it forwards and securing it with the screw (1) which was removed previously.

6.13.2 EMPTYING operations

Domestic hot water circuit:

- close the domestic hot water circuit isolation valve (prearranged in installation)
- open one or more than one hot water valve to fill and bleed the domestic hot water circuit.

Boiler:

- loosen the automatic bleed valve (3)
- close the heating circuit isolation valves (prearranged in installation)
- check that the filling valve (4) is shut-off
- connect a rubber hose to the boiler drain valve (7) and open it
- when it has fully emptied, close the drain valve (7)
- close the automatic bleed valve (3).

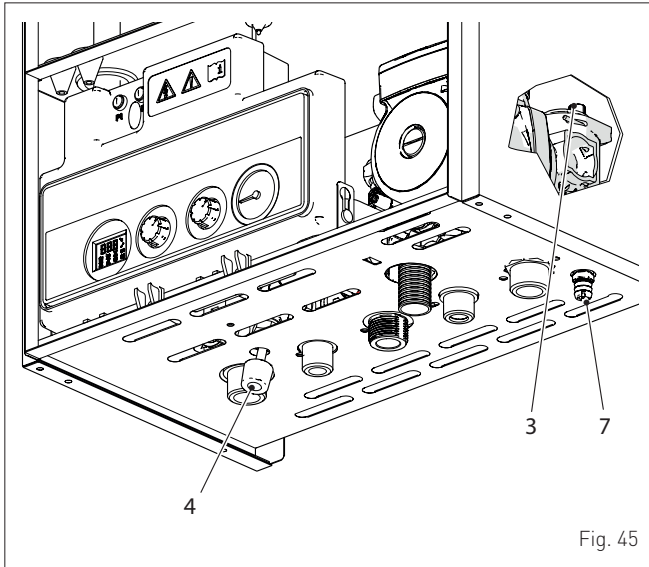


Fig. 45

7 COMMISSIONING

7.1 Preliminary operations



WARNING

- Should it be necessary to access the areas in the bottom part of the appliance, make sure that the system components and pipes are not hot (risk of burning).
- Before replenishing the heating system, put on protective gloves.

Before commissioning the appliance, check that:

- the type of gas is correct for the appliance
- the gas isolation valves for the heating system and the water system are open
- the system pressure as shown on the pressure gauge when the system is cold, is between **1 and 1.2 bar**
- the pump impeller rotates freely.

7.2 Before commissioning

After having carried out the preliminary operations, perform the following to start the boiler:

- set the main system switch to "ON"

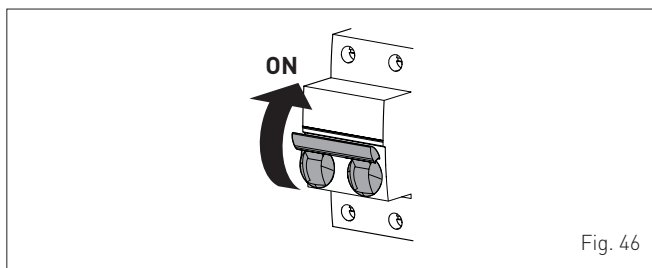
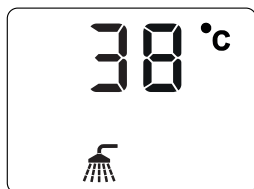


Fig. 46

- the display is backlit and shows:
 - the type of gas, "nG" (methane G20) or "LPG" (LPG)
 - the firmware version
 - the heat output and the correct representation of the symbols
- lastly, the display shows the delivery temperature (e.g. 18°C), if it's in central heating mode, or the DHW output temperature (e.g. 38°C) if it's in DHW mode



- turn the multifunctional heating dial to select the symbol ("SUMMER mode")
- open one or more than one hot water tap. The boiler will work at maximum power until the taps are closed. The temperature of the domestic hot water detected at that moment will appear on the display.

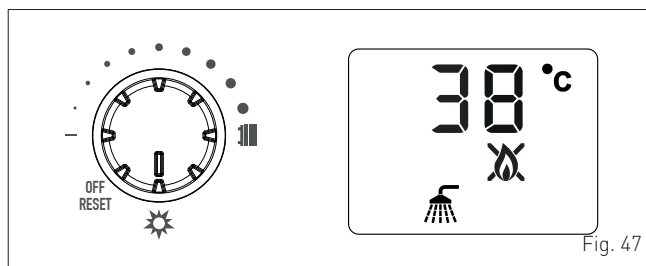
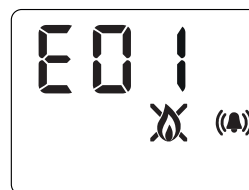


Fig. 47

- if there is a fault, the message "E" will appear on the display, followed by the fault code (e.g. "01" - no flame detected)



CAUTION

In the event of a lockout, to reset the start conditions, turn the multifunctional heating dial to **RESET**; wait until the "RES" message appears on the display, then turn the dial back to the previous position. This operation can be carried out no more than 5 times.

- close the taps opened previously and check that the appliance shuts down
- to select "WINTER mode", turn the multifunctional heating dial to the desired setpoint. This sets the delivery temperature of the boiler. The value can be set to between 20°C and 80°C

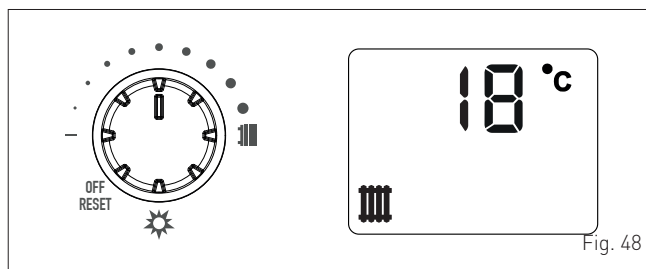


Fig. 48

- adjust the air thermostat and check that the boiler starts and operates correctly



CAUTION

To check that the pressures in the network and at the nozzles are correct, it is necessary to carry out the procedure described in section "Chimney sweeper function".

7.3 Parameter setting and display

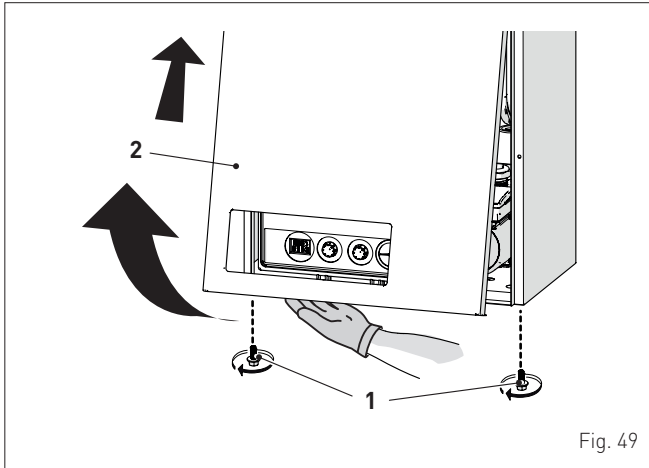


CAUTION

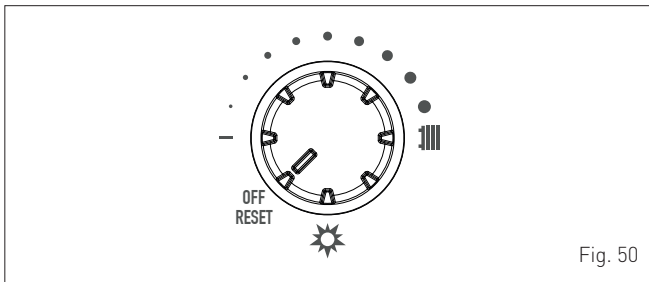
Displaying and setting the parameters can **ONLY** be carried out by the authorised technical support centre or by professionally qualified personnel.

To go into the parameter menu:

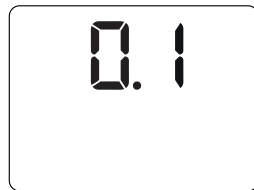
- remove the two screws (1), pull the front panel (2) forwards and release it from the top by lifting it



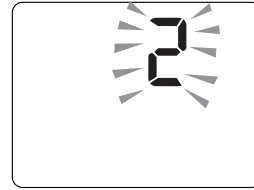
- turn dial III to OFF



- press **+** and **-** at the same time for at least 5 seconds until the screen displays "tS0.1" (index number of 1st parameter)



- press button **+**, for at least 1 second, to scroll up the list of parameters, or button **-**, for at least 1 second, to scroll down the list
- once the required parameter has been reached, press buttons **+** and **-** for 1 second to confirm and thereby access the set value which will flash on the display and can then be modified



- to modify the value, within the permitted range, hold down, for at least 1 second, button **+** to increase it or button **-** to reduce it
- once the required value has been reached, press buttons **+** and **-** at the same time for 1 second to confirm and go back to the list of parameters
- continue with modifying any other parameters.

When all the parameter modifications have been made, exit the parameter menu by pressing **+** and **-** at the same time for at least 5 seconds until the initial screen is displayed, or wait 5 minutes to automatically exit the menu.



7.4 List of parameters

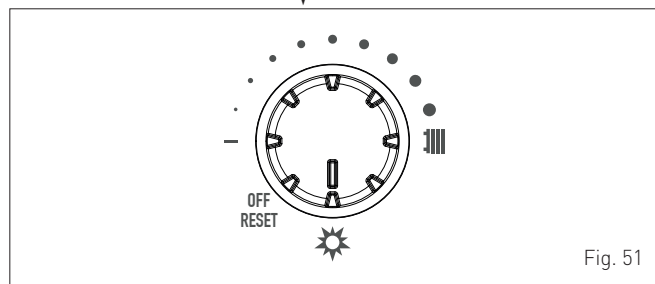
Type	No.	Description	Range	U.M.	Step	Default
CONFIGURATION						
tS	0.1	Hydraulic system	0 = monothermic	-	-	0
tS	0.2	Type of gas	0 = G20 1 = G30/G31	-	1	0
tS	0.3	DHW Configuration (ACS)	0 = Flow switch 1 = flow meter	-	1	1
tS	0.4	Climatic curve selection (K coeff.)	1,0 .. 3,0	-	0,1	2,0
tS	0.5	Anti frequent cycles function - Central heating reignition temperature	0 .. +10	min	1	3
tS	0.6	Storage tank set-point type (not used)	1	-	-	1
tS	0.7	Boiler type	1 = sealed	-	-	1
DOMESTIC HOT WATER - HEATING						
tS	0.8	Temperature Mode (ACS)	0 = fixed at 67°C 1 = ACS setpoint set	-	1	0
tS	0.9	Ignition power	0 .. 40	%	1	40
tS	1.0	Heating Maximum Output	0 .. 100	%	1	100
tS	1.1	Maximum Power Domestic Hot Water	0 .. 100	%	1	100
tS	1.2	Minimum Central Heating Power	0 .. 100	%	1	0
tS	1.3	Minimum Domestic Hot Water Power	0 .. 100	%	1	0
tS	1.4	Minimum Central Heating T.set	20 .. 40	°C	1	20
tS	1.5	Maximum Central Heating T.set	40 .. 80	°C	1	80
tS	1.6	Maximum Domestic Hot Water T.set	60	°C	1	60
tS	1.7	Calibrating the gas valve	5 = Full 0 = Partial	-	1	0
tS	1.8	Domestic hot water modulation with Flow meter	0 = modulation with Flow switch 1 = modulation with Flow meter	-	1	1

7.5 Display alarms/faults that have occurred

This function allows the displaying, with the alarm index number, of which malfunctions have occurred over time and been saved.

To activate this function:

- turn dial to select the ("SUMMER mode")



- press **+** and **-** at the same time for at least 5 seconds until the screen displays "0.1" (index number of 1st error). The order of the errors shown goes from the most recent to the most distant



- press **+** and **-** at the same time for at least 5 seconds to exit **Display alarms/faults that have occurred.**

7.6 Checks and adjustments

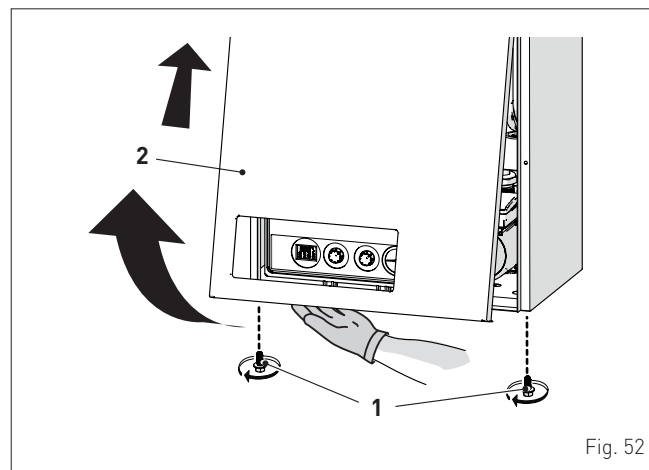
7.6.1 Chimney sweeper function

The chimney sweep function makes the boiler operate at maximum power (**Hi** on the display) or minimum power (**Lo** on the display).

The chimney sweep function is used by the qualified maintenance technician to check that the gas pressure at the nozzles is correct (the front panel (2) **MUST** be open) and to detect the combustion parameters (the front panel (2) **MUST** be closed).

This function lasts 15 minutes and is activated by proceeding as follows:

- if the panel (2) has not already been removed, remove the two screws (1), pull the front panel (2) forwards and release it from the top by lifting it



- remove the screws (3) securing the control panel (4)
- move the panel (4) upwards (a) but keeping it in the side guides (5) to the end of travel
- bring it forwards and down (b) until it is horizontal

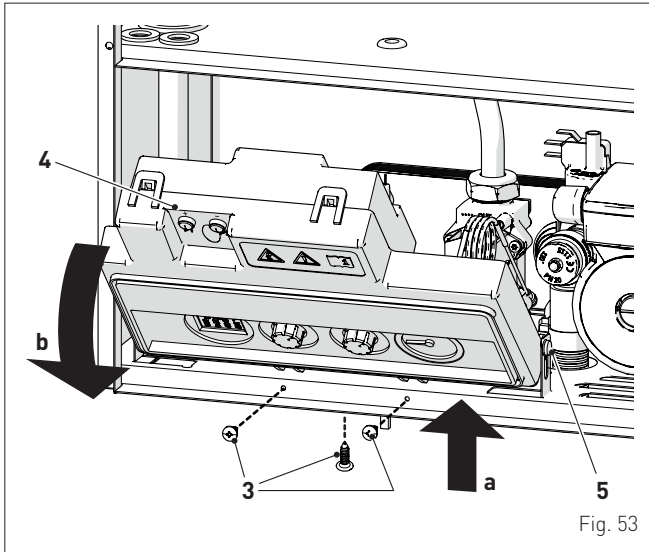


Fig. 53

- close the gas valve
- loosen the "nozzle pressure" point (6) and the screw of the "supply pressure" point (7) and connect each one to a pressure gauge

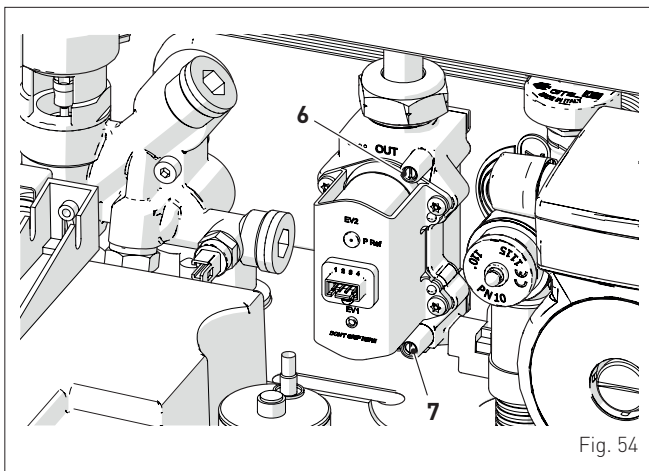


Fig. 54

- open the gas valve
- power the boiler by setting the main switch to "ON"

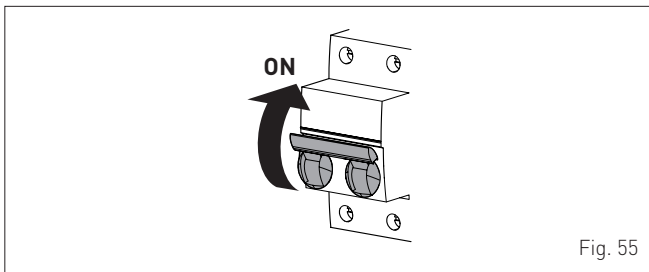
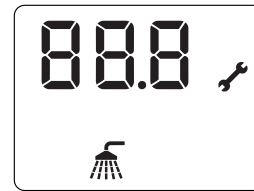


Fig. 55

To activate the "chimney sweep function":

- turn dial to select the symbol ("CHIMNEY SWEEP")
- continually turn dial to the minimum setpoint value and immediately afterwards to the maximum setpoint value. The display will show symbols and



- **open one or more than one hot water tap**
- turn dial to the maximum setpoint value to make the boiler operate at maximum power "Hi" and check that the gas pressure values on the pressure gauges correspond to those given in the tables shown below. If they do not, carry out the partial "CALIBRATING GAS VALVE" procedure (MAnu)

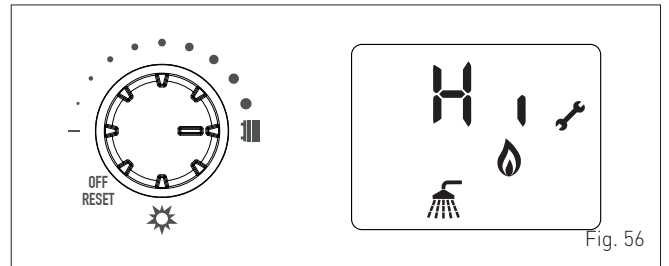


Fig. 56

- turn dial to the minimum setpoint value to make the boiler operate at minimum power "Lo" and check that the gas pressure values on the pressure gauges correspond to those given in the tables shown below. If they do not, carry out the manual "CALIBRATING GAS VALVE" procedure (MAnu)

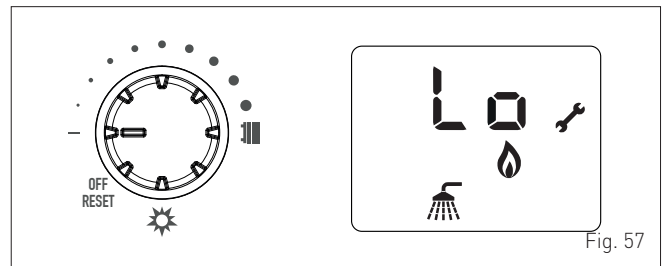


Fig. 57

- to exit "Chimney sweep Procedure" move dial anticlockwise from the "CHIMNEY SWEEP" position to the maximum setpoint value, or wait for the timer to end (~ 15 min). The display will show the DHW temperature

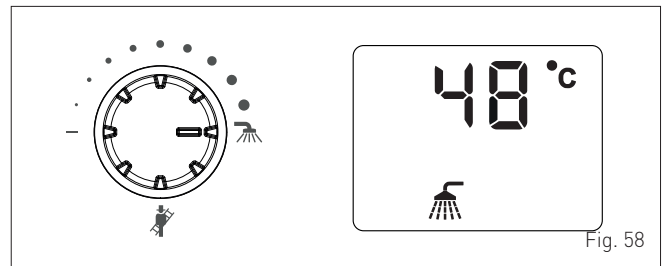


Fig. 58

- close the taps opened previously and check that the appliance shuts down
- disconnect the pressure gauges, carefully close the pressure points (6) and (7), put the control panel back to the original position and refit the front panel (2).

Gas supply pressure

Type of gas	G20	G30	G31
Pressure (mbar)	20	28-30	37

Installation with SPLIT PIPE SYSTEM smoke outlet

Model	Heat Output	Pressure at nozzles (mbar)		
		G20	G30	G31
GO 18 BF	Max	13,2 - 13,6	27,8 - 28,2	35,8 - 36,2
	min	0,7 - 1,0	2,2 - 2,5	2,9 - 3,2
GO 25 BF	Max	12,6 - 13,0	27,8 - 28,2	35,8 - 36,2
	min	1,0 - 1,3	2,8 - 3,1	3,4 - 3,7
GO 30.BF	Max	13,0 - 13,4	27,8 - 28,2	35,8 - 36,2
	min	1,8 - 2,1	3,8 - 4,1	4,6 - 4,9

Installation with CONCENTRIC smoke outlet

Model	Heat Output	Pressure at nozzles (mbar)		
		G20	G30	G31
GO 18 BF	Max	13,4 - 13,8	27,8 - 28,2	35,8 - 36,2
	min	0,9 - 1,2	2,4 - 2,7	3,1 - 3,4
GO 25 BF	Max	12,8 - 13,2	27,8 - 28,2	35,8 - 36,2
	min	1,2 - 1,5	3,0 - 3,3	3,6 - 3,9
GO 30.BF	Max	13,2 - 13,6	27,8 - 28,2	35,8 - 36,2
	min	2,0 - 2,3	4,0 - 4,3	4,8 - 5,1

- Connect the flue gas analyser to the take-off point
- open one or more of the hot water cocks and start up the boiler
- determine the combustion data and, if necessary, take a reading of the combustion efficiency as provided for by the legislation in force

After taking the readings, close the cocks which were opened previously and disconnect the flue gas analyser.

7.7 Gas conversion

GO BF models can be converted from operation with G20 (methane) to operation with G30/G31 (LPG) by installing the "Nozzle kit for G30/G31 (LPG) - code 5144733 (for GO 18 BF), code 5144716 (for GO 25 BF and GO 30.BF), to be ordered separately from the boiler.

After replacing the nozzles **it is necessary to set parameter ts 0.2 = 1.**

To adjust the boiler to LPG, during FULL calibration, set P01 to the value of 150.

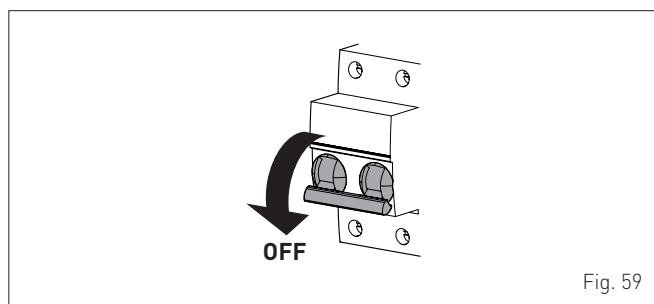

CAUTION

The maintenance interventions described must **ONLY** be carried out the professionally qualified personnel.

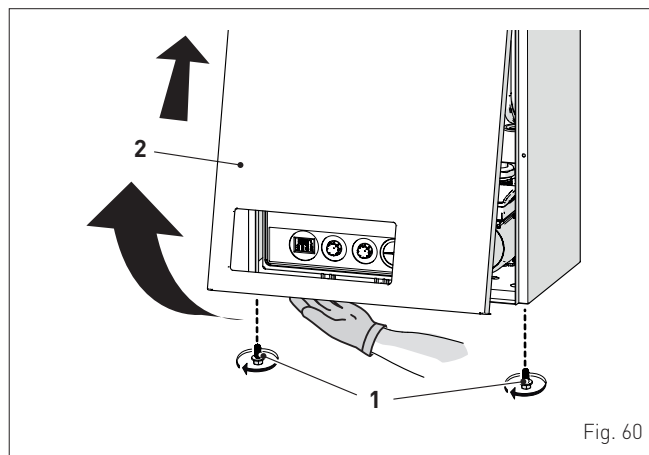

WARNING

Before carrying out any interventions described:

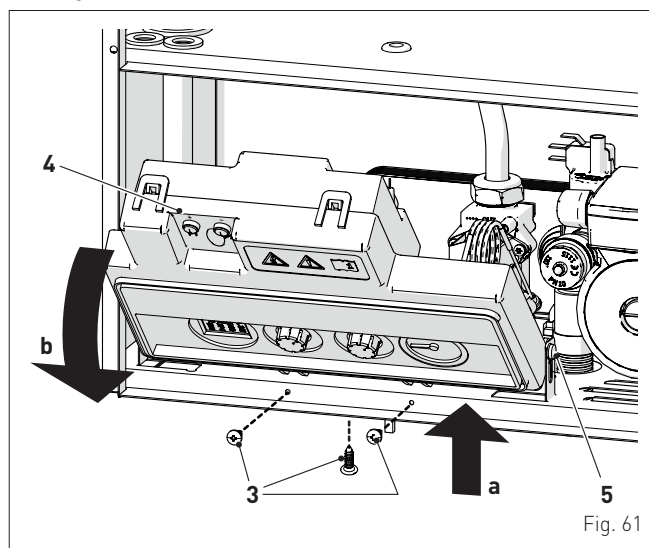
- set the main system switch to "OFF"
- close the gas valve
- make sure that no hot parts inside the appliance are touched.


7.7.1 Preliminary operations

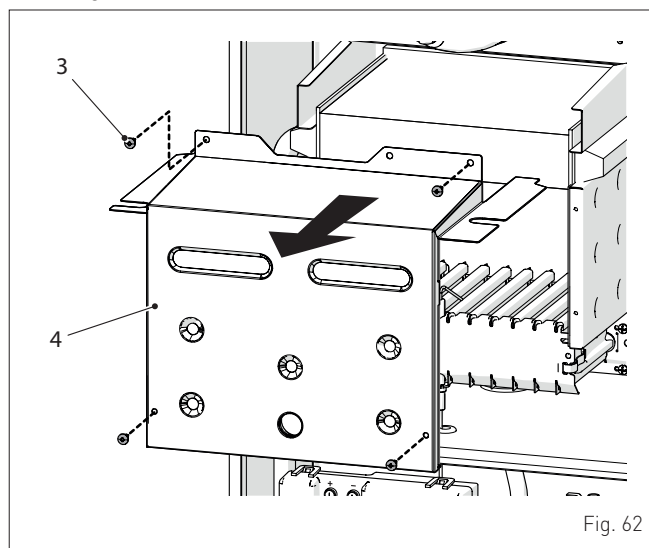
To carry out the conversion:



- remove the screws (1), pull the front panel (2) forwards and release it from the top by lifting it
- remove the screws (3) securing the control panel (4)
- move the panel (4) upwards (a) but keeping it in the side guides (5) to the end of travel
- bring it forwards and down (b) until it is horizontal



- unscrew the four screws (3) and remove the front door (4) of the combustion chamber, working carefully so as not to damage the insulation



- unscrew the four screws (5) connecting the nozzle manifold to the burner (6)
- remove the burner (6), being careful when taking the ignition/detection electrode cable out of the silicone cable gland. Replace the nozzles with the ones supplied with the accessory kit, inserting the copper sealing gaskets supplied with the kit

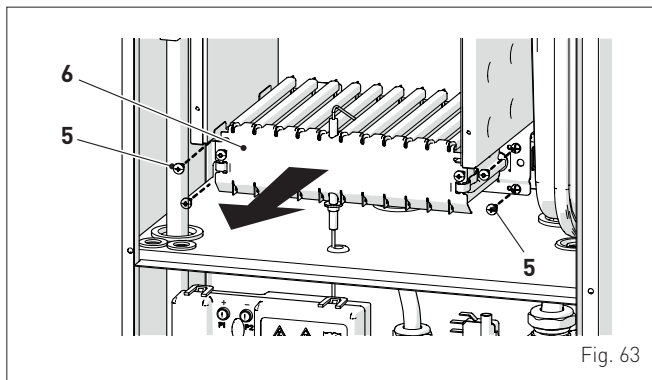


Fig. 63

- reposition the burner (6), securing it with the four screws (5)
- check that the insulation of the front panel (4) of the combustion chamber is intact. If not, replace it
- refit the front door of the combustion chamber (4), securing it with the four screws (3)

**CAUTION**

The position of the electrode is essential for the correct detection of the ionisation current.

**CAUTION**

If the gas supply is changed from G20 to G30 or G31, mark the box on the TECHNICAL DATA PLATE.

 G30 - 30 mbar


Or:

 G31 - 37 mbar


- the boiler leaves the factory adjusted for operation with methane (G20). If you want to change it to LPG (G30/G31), you must set parameter tS 0.2 = 1, for the procedure to change a parameter, see section "**Parameter setting and display**"
- carry out the "**Gas valve calibration procedure**" and then refit the front panel (2) securing it with the two screws (1).

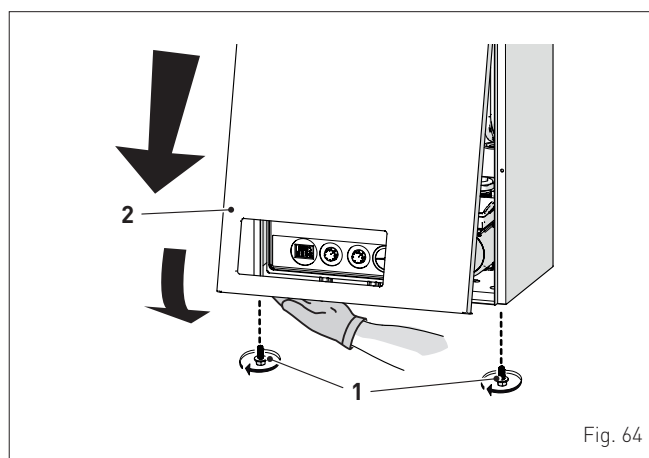


Fig. 64

7.8 Gas valve calibration procedure

The gas valve with built-in modulator does not allow mechanical calibration; adjustments to maximum and minimum power must be carried out electronically.

Two calibration methods are provided:

FULL (the display shows "Auto")

This is full calibration of the valve with resetting of previously saved values. IT MUST ALWAYS BE CARRIED OUT when a replacement is made:

- the nozzles for gas conversion
 - the electronic board following a fault
 - the gas valve following a fault
- and is necessary so that the new components can be identified and can communicate with those already fitted on the boiler.

PARTIAL (the display shows "MAnu")

allows you to:

- check whether the valve is adjusted correctly, displaying the pressure values at its output
- carry out any adjustment to the value, not greater than +/- 1.5 mbar.



CAUTION

The adjustments described below must be carried out in sequence **ONLY** by Professionally Qualified Personnel.

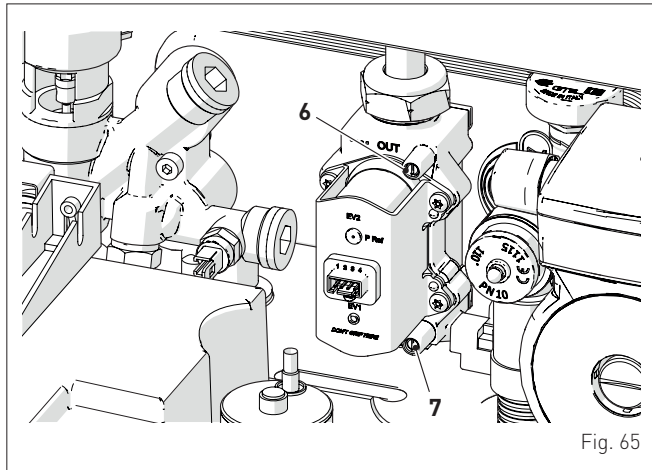


Fig. 65

PROCEDURE FOR FULL CALIBRATION

- set parameter tS 1.7 = 5

NOTE: For the parameter MODIFY/DISPLAY procedure, see the relevant section.

- connect the pressure gauge
- open one or two of the hot water cocks

Adjusting MAXIMUM

- turn dials IIII and to the maximum
- press + and - at the same time (~ 5s)

The display will show the message "Auto" and the boiler will come on and go up to maximum power.

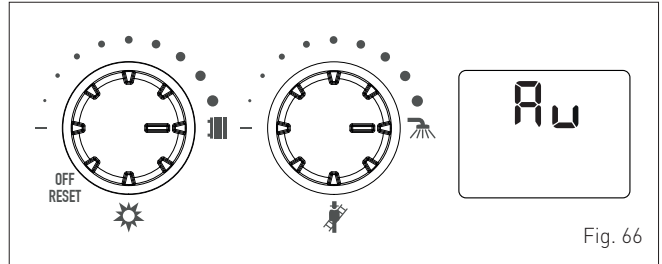


Fig. 66

- the display will show the message "P01" (indicating that it is possible to adjust the maximum)
- press a button (+ or -), the display will show a number between 0 and 150
- check that the value of the pressure at the nozzles (point 6) matches the value in the table shown below



If not, press button +, to increase the value, or button -, to reduce the value, until you see on the pressure gauge the pressure value given in the table.

Once the required adjustment has been made, save it by continually turning the dial to the minimum value and immediately afterwards to the maximum setpoint value.

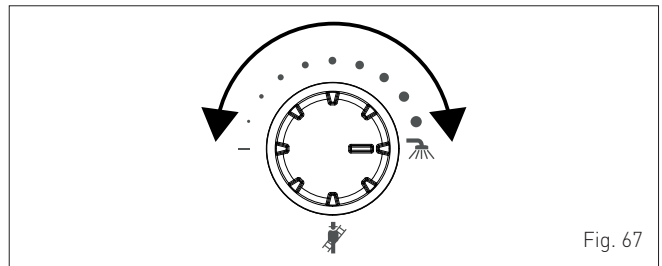

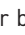
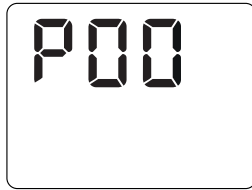



Fig. 67


Adjusting MINIMUM

- turn dial  to the minimum and leave dial  at the maximum
- the boiler will go to minimum operating conditions and the display will show the message "P00" (indicating that it is possible to adjust the minimum)
- press a button (+ or -), the display will show a number between 0 and 150
- press button +, to increase the value, or button -, to reduce the value, until you see on the pressure gauge the pressure value given in the table.



Once the required adjustment has been made, save it by continually turning the dial  to the minimum value and immediately afterwards to the maximum setpoint value.

To exit the procedure

- turn dial  to the maximum
- press + and - at the same time (~ 5s)
- the boiler delivery water temperature will appear on the display.

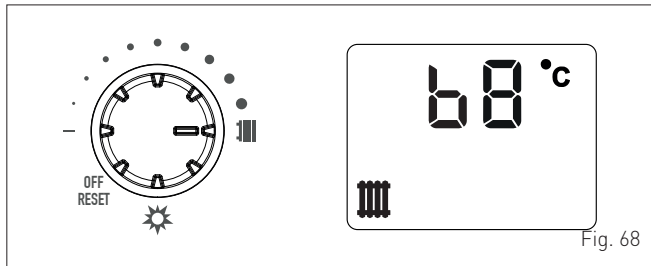




Fig. 68

PROCEDURE FOR PARTIAL CALIBRATION

- connect the pressure gauge
- open one or two of the hot water cocks

Adjusting MAXIMUM

- turn dials  and  to the maximum
 - press + and - at the same time (~ 5s)
- The display will show the message "MAnu" and the boiler will come on and go up to maximum power.

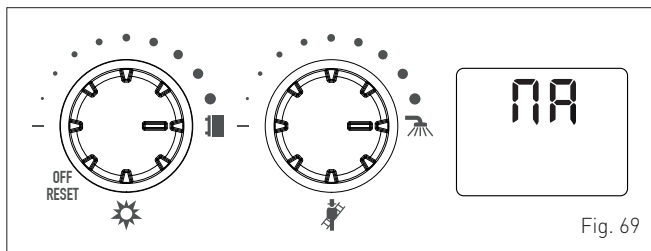



Fig. 69

- the display will show the message "P01" (indicating that it is possible to adjust the maximum)
- press a button (+ or -), the display will show a number between 0 and 150



- check that the value of the pressure at the nozzles (point 6) matches the value in the table shown below




If not, press button +, to increase the value, or button -, to reduce the value, until you see on the pressure gauge the pressure value given in the table.

Once the required adjustment has been made, save it by continually turning the dial  to the minimum value and immediately afterwards to the maximum setpoint value.


Adjusting MINIMUM

- turn dial  to the minimum and leave dial  at the maximum
- the boiler will go to minimum operating conditions and the display will show the message "P00" (indicating that it is possible to adjust the minimum)
- press a button (+ or -), the display will show a number between 0 and 150
- press button +, to increase the value, or button -, to reduce the value, until you see on the pressure gauge the pressure value given in the table.



Once the required adjustment has been made, save it by continually turning the dial  to the minimum value and immediately afterwards to the maximum setpoint value.

To exit the procedure

- turn dial  to the maximum
- press + and - at the same time (~ 5s)
- the boiler delivery water temperature will appear on the display.

Gas supply pressure

Type of gas	G20	G30	G31
Pressure (mbar)	20	28-30	37

Installation with SPLIT PIPE SYSTEM smoke outlet

Model	Heat Output	Pressure at nozzles (mbar)		
		G20	G30	G31
GO 18 BF	Max	13,2 - 13,6	27,8 - 28,2	35,8 - 36,2
	min	0,7 - 1,0	2,2 - 2,5	2,9 - 3,2
GO 25 BF	Max	12,6 - 13,0	27,8 - 28,2	35,8 - 36,2
	min	1,0 - 1,3	2,8 - 3,1	3,4 - 3,7
GO 30.BF	Max	13,0 - 13,4	27,8 - 28,2	35,8 - 36,2
	min	1,8 - 2,1	3,8 - 4,1	4,6 - 4,9

Installation with CONCENTRIC smoke outlet

Model	Heat Output	Pressure at nozzles (mbar)		
		G20	G30	G31
GO 18 BF	Max	13,4 - 13,8	27,8 - 28,2	35,8 - 36,2
	min	0,9 - 1,2	2,4 - 2,7	3,1 - 3,4
GO 25 BF	Max	12,8 - 13,2	27,8 - 28,2	35,8 - 36,2
	min	1,2 - 1,5	3,0 - 3,3	3,6 - 3,9
GO 30.BF	Max	13,2 - 13,6	27,8 - 28,2	35,8 - 36,2
	min	2,0 - 2,3	4,0 - 4,3	4,8 - 5,1

8 MAINTENANCE

8.1 Adjustments

For the appliance to operate correctly and efficiently it is recommended that the User calls upon the services of a Professionally Qualified Technician to carry out **ANNUAL** maintenance.



CAUTION

- The maintenance interventions described must **ONLY** be carried out the professionally qualified personnel **who MUST wear** suitable protective safety equipment.
- Make sure that the system components and pipes are not hot (risk of burning).



WARNING

Before carrying out any interventions described:

- set the main system switch to "OFF"
- close the gas valve
- make sure that no hot parts inside the appliance are touched.

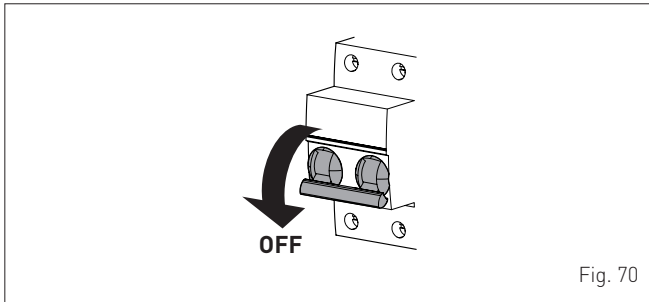


Fig. 70

8.2 External cleaning

8.2.1 Cleaning the cladding

When cleaning the cladding, use a cloth dampened with soap and water or alcohol for stubborn marks.



IT IS FORBIDDEN

to use abrasive products.

8.3 Cleaning the inside of the appliance

8.3.1 Cleaning the heat exchanger

To clean the heat exchanger:

- remove the screws (1), pull the front panel (2) forwards and release it from the top by lifting it

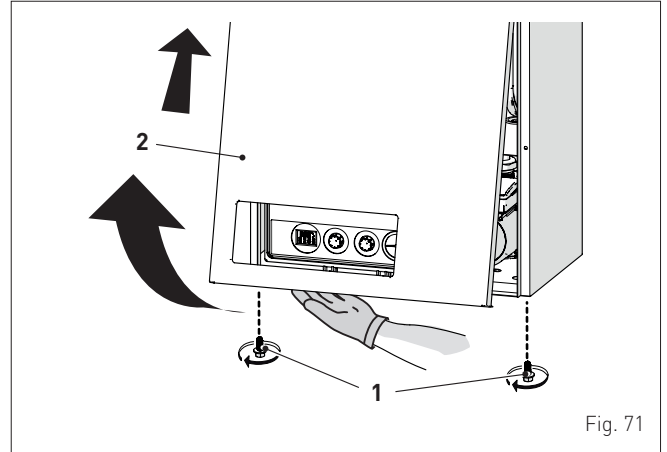


Fig. 71

- unscrew the four screws (3) and remove the front door (4) of the combustion chamber, working carefully so as not to damage the insulation

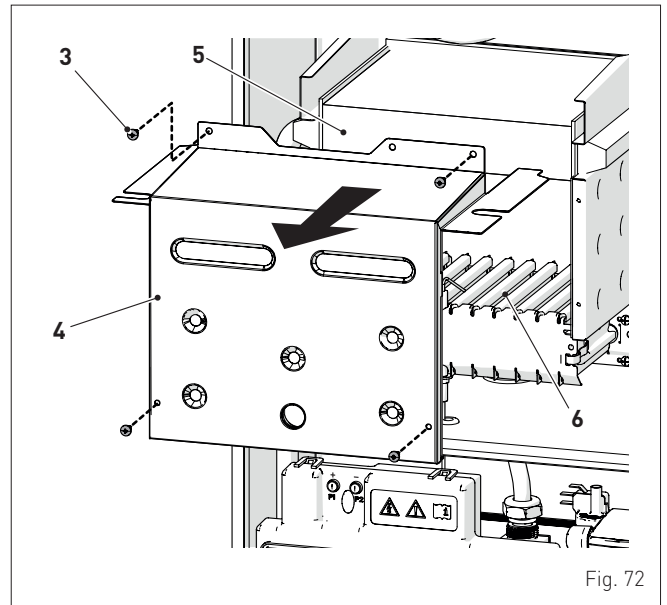


Fig. 72

- if there is any dirt on the heat exchanger (5) fins, protect the burner elements (6) covering them with a sheet of newspaper or a cloth and brush the heat exchanger (5) clean.

8.3.2 Cleaning the burner

The burner does not require any particular maintenance simply dust it with a soft brush.

8.3.3 Checking the ignition/detection electrode

Check the state of the ignition/detection electrode and replace if necessary. Check the measurements as per the drawing whether the ignition/detection electrode is replaced or not.

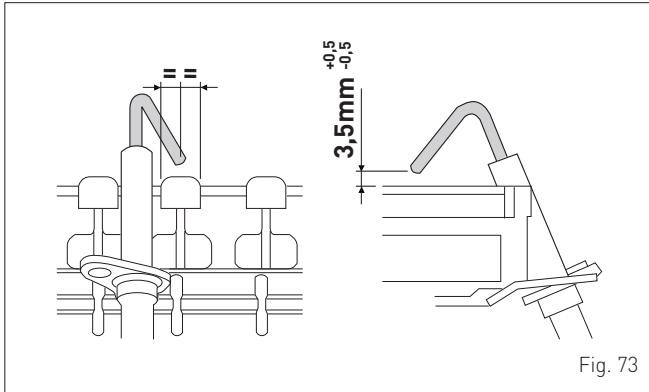


Fig. 73



CAUTION

The position of the electrode is essential for the correct detection of current ionization.

8.3.4 Final operations

After having cleaned the heat exchanger and the burner:

- remove any carbon residue using a vacuum cleaner
- check that the insulation of the front panel (4) of the combustion chamber is intact. If not, replace it
- refit panel (4), securing it with the relevant fastening screws.

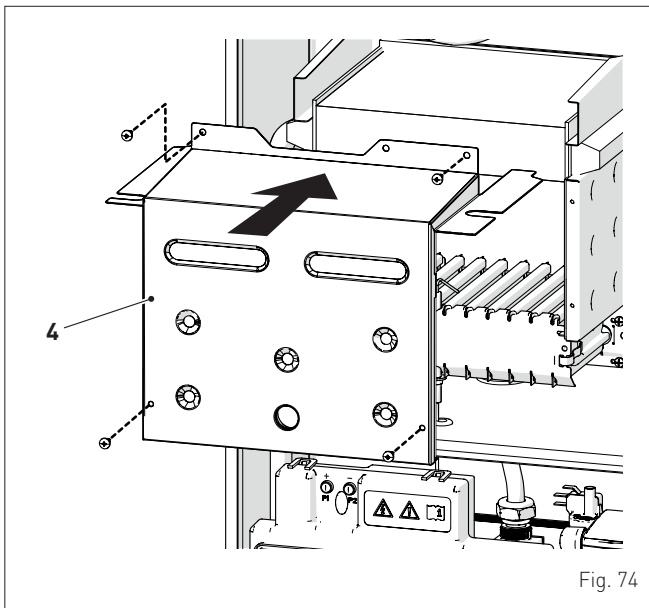


Fig. 74

8.4 Checks

8.4.1 Checking the smoke duct

It is recommended that the user checks that the combustion air inlet duct and smoke outlet duct are integral and airtight.

8.4.2 Checking the expansion vessel pressure

It is recommended that the expansion vessel on the water side is drained and that the prefilling pressure is not less than **1 bar**. If this is not the case, pressurize it to the correct value (see section **Expansion vessel**).

Once the checks described above have been completed:

- refill the boiler as described in section **"REFILL operations"**
- start the boiler up and carry out a smoke analysis and/or measure the combustion efficiency.
- refit the front panel securing it with the two screws which were removed previously

8.5 Unscheduled maintenance

When a replacement is made:

- the nozzles for gas conversion
- the electronic board following a fault
- the gas valve following a fault.

Check that the parameter settings are correct.

To go into **"Parameter setting and display"**, please refer to the instructions in the relevant section.

Once the parameters in the table have been set, you **MUST** carry out the **FULL GAS VALVE CALIBRATION** described in the relevant section.

8.6 Malfunction codes and possible solutions

LIST OF MALFUNCTION/FAULT ALARMS

Type	No.	Fault	Solution
E	01	Fault in the flame detection circuit	<ul style="list-style-type: none"> - Check the integrity of the electrode and check that it is not grounded - Check gas availability and pressure - Check the integrity of the gas valve and the card
E	02	Safety thermostat intervention	<ul style="list-style-type: none"> - Check the sensor or thermostat connections - Deaerate the system - Check the bleed valve - Replace the sensor or the thermostat - Check that the pump impeller is not blocked
E	04	Low water pressure in system	<ul style="list-style-type: none"> - Restore pressure - Check for any leaks in the system
E	05	Air pressure switch intervention	<ul style="list-style-type: none"> - Check the air pressure switch and fan - Check any blockage of the silicone pipe between the fan and the air pressure switch and check the correct positioning of the pipe on pressure switch point P2 - Check the correct usage of the segmented air diaphragm - Check any blockage of the flue gas outlet and air inlet ducts
E	06	Domestic hot water sensor fault	<ul style="list-style-type: none"> - Check connections - Check the sensor is working
E	07	Delivery sensor fault	<ul style="list-style-type: none"> - Check connections - Check the sensor is working
E	09	No water circulating in the system	<ul style="list-style-type: none"> - Check the rotation of the pump rotor - Check the electrical connections - Replace the pump
E	11	Parasite flame fault	<ul style="list-style-type: none"> - Check that the electrode is intact or that it is not earthed
E	12	Gas valve modulator disconnected	<ul style="list-style-type: none"> - Check the electrical connection
E	28	Maximum number of consecutive resets reached	<ul style="list-style-type: none"> - Wait 1 hour and try unblocking the board again - Contact the Technical Assistance Centre
E	37	Fault due to low network voltage	<ul style="list-style-type: none"> - Check the voltage - Contact your network provider
E	40	Incorrect network frequency detected	<ul style="list-style-type: none"> - Contact your network provider
E	41	Flame loss more than 6 consecutive times	<ul style="list-style-type: none"> - Check the ignition/detection electrode - Check the gas supply (open valve) - Check mains gas pressure
E	42	Button fault	<ul style="list-style-type: none"> - Check that buttons are working
E	43	Open Therm communication fault	<ul style="list-style-type: none"> - Check the OT electric connection

Type	No.	Fault	Solution
E	44	Gas valve timeout fault without flame	- Check gas valve and board
E	72	The ΔT requested at start-up has not been reached	- Check the correct position of the delivery sensor
E	80	Fault on the gas valve control logic line/valve cable damaged	- Check the gas valve, board, electrode and valve cable
E	88	Internal error (board component protection)	<ul style="list-style-type: none"> - Check the board is working - Replace board
888		Over temperature	<ul style="list-style-type: none"> - Check the delivery probe - Check flue gas outlet - Check system pump
E	98	SW error, board start-up	- Contact the Technical Assistance Centre
E	99	Generic error	- Contact the Technical Assistance Centre
-	-	Frequent relief valve intervention	<ul style="list-style-type: none"> - Check circuit pressure - Check expansion vessel
-	-	Limited production of domestic hot water	<ul style="list-style-type: none"> - Check the diverter valve - Check that plate heat exchanger is clean - Check domestic hot water circuit valve

АССОРТИМЕНТ

МОДЕЛЬ	КОД
GO 18 BF(G20)	8116504
GO 18 BF(GPL)	8116505
GO 25 BF(G20)	8116500
GO 25 BF(GPL)	8116501
GO 30.BF(G20)	8116502
GO 30.BF(GPL)	8116503

ПРИМЕЧАНИЕ: Некоторые модели могут быть НЕ доступны в некоторых странах.

СООТВЕТСТВИЕ ЕВРОПЕЙСКИМ НОРМАТИВАМ

Наша компания заявляет, что котлы **GO BF** соответствуют основным требованиям следующих директив:

- Регламент (ЕС) 2016/426
- Директивы 92/42/СЕЕ о КПД
- Директива 2014/35/UE (ТРТС 004/2011) о низком напряжении
- Директива 2014/30/UE (ТРТС 020/2011) об электромагнитной совместимости

ПРЕДУПРЕЖДАЮЩИЕ ЗНАКИ



ВНИМАНИЕ

Этим знаком обозначаются действия, неправильное выполнение которых может привести к травмам и стать причиной отказа компонентов котла или повреждения его материалов. Их выполнение требует предельной осторожности и соответствующей подготовки.



ОПАСНОСТЬ, СВЯЗАННАЯ С ЭЛЕКТРИЧЕСТВОМ

Этим знаком обозначаются действия, неправильное выполнение которых может стать причиной поражения электрическим током. Их выполнение требует предельной осторожности и соответствующей подготовки.



ЗАПРЕЩЕНО

Этим знаком обозначаются ЗАПРЕЩЕННЫЕ ДЕЙСТВИЯ.



ПРЕДУПРЕЖДЕНИЕ!

Полезная и важная информация.

СТРУКТУРА РУКОВОДСТВА

Руководство составлено в соответствии с приведенной далее структурой.

ИНСТРУКЦИИ ПО ЭКСПЛУАТАЦИИ

ОГЛАВЛЕНИЕ 85

ОПИСАНИЕ АППАРАТА

ОГЛАВЛЕНИЕ 91

ИНСТРУКЦИИ ПО УСТАНОВКЕ И ТЕХОБСЛУЖИВАНИЮ

ОГЛАВЛЕНИЕ 99

ПРЕДУПРЕЖДЕНИЯ И ПРАВИЛА ТЕХНИКИ БЕЗОПАСНОСТИ**ВНИМАНИЕ!**

- Сняв упаковку, немедленно удостоверьтесь в целостности и комплектности поставки. В случае обнаружения повреждений или несоответствий обратитесь к Продавцу оборудования.
- Аппарат должен использоваться исключительно по назначению. Компания **Sime** не несет ответственности за ущерб, причиненный людям, животным или предметам вследствие неправильного монтажа, регулировки, технического обслуживания или использования оборудования не по назначению.
- При обнаружении утечек воды отключите аппарат от сетевого электропитания, перекройте водоснабжение и в обязательном порядке вызовите квалифицированных специалистов.
- Периодически проверяйте рабочее давление в остывшей системе. Оно должно составлять **1-1,2 бар**. В противоположном случае добавьте воды в систему и вызовите квалифицированного специалиста.
- При планируемом длительном простое оборудования выполните следующие действия:
 - *установите главный выключатель системы в положение "OFF" (выкл.);*
 - *перекройте газовые и водопроводные краны.*
- Для обеспечения исправности и оптимальной производительности оборудования **Sime** мы рекомендуем **ЕЖЕГОДНО** производить технический осмотр и обслуживание котла.
- В случае повреждения, кабель питания подлежит замене на кабель, заказанный в качестве запчастей с такими же характеристиками (тип X). Монтаж должен осуществляться квалифицированным персоналом.

**ВНИМАНИЕ!**

- **Мы настоятельно рекомендуем всем операторам** внимательно прочесть настоящее руководство для того, чтобы использовать котел правильно и в условиях полной безопасности.
- **Настоящее руководство** является неотъемлемой частью оборудования. Его необходимо бережно хранить для любых последующих консультаций. В случае передачи котла другому пользователю данное руководство необходимо предоставить вместе с аппаратом.
- **Монтаж и техническое обслуживание** аппарата должны быть доверены только авторизованному установщику или квалифицированному персоналу, который обязан действовать согласно инструкциям, изложенным в настоящем руководстве, и по завершении работ выдать декларацию о соответствии техническим стандартам и законодательным требованиям, действующим в стране использования устройства.
- Литейная компания Fonderie SIME S.p.A. оставляет за собой право в любой момент и без предупреждения вносить изменения в свои изделия с целью их улучшения, не нарушая их основных характеристик. Все имеющиеся в этом документе иллюстрации и/или фотографии могут быть представлены с помощью опциональных принадлежностей, которые варьируются в зависимости от страны использования оборудования.

ЗАПРЕТЫ



ЗАПРЕЩЕНО

- Использование устройства детьми возрастом менее 8 лет. Устройство может использоваться детьми возрастом не менее 8 лет, а также лицами со сниженными физическими, чувствительными или умственными способностями, не обладающими необходимыми навыками или знаниями, под присмотром, или после получения ими инструкций относительно безопасного использования устройства и осознания связанных с ним опасностей.
- Игра детей с устройством.
- Выполнение операций по очистке и уходу, которые должны осуществляться пользователем, детьми без присмотра.
- Запрещено включать электрические приборы или устройства, такие как выключатели, бытовые приборы и т.п. при ощущении запаха газа или гари. В этом случае:
 - *тщательно проветрите помещение, открыв двери и окна;*
 - *перекройте отсечной кран на подаче газа;*
 - *в срочном порядке вызовите квалифицированных специалистов.*
- Запрещено прикасаться к аппарату без обуви или мокрыми частями тела.
- Запрещено выполнять какие бы то ни было работы на котле, не установив главный выключатель системы в положение "OFF" (выкл.) и не перекрыв газ.
- Запрещено вносить изменения в конструкцию устройств безопасности и регулировки без соответствующего разрешения и инструкций производителя котла.



ЗАПРЕЩЕНО

- Запрещено устанавливать заглушки в конденсатоотводчик (если таковой имеется).
- Запрещено тянуть, выдергивать и скручивать электрические провода, выходящие из аппарата, даже если последний отключен от сети электропитания.
- Устанавливать котел в местах, не защищенных от атмосферных воздействий. Котлы также могут функционировать и в частично защищённых местах, в соответствии с EN 15502, с температурой окружающей среды не более 60 °С и не менее - 5 °С. Рекомендуется устанавливать котлы под скатом крыши, на балконе или в защищённой нише, однако, в любом случае, они не должны подвергаться прямому воздействию атмосферных явлений (дождь, град, снег). В стандартном исполнении котлы оснащены функцией для предотвращения замерзания.
- Запрещено закрывать, даже частично, воздухозаборники вытяжной вентиляции в помещении, где установлен котел.
- Запрещено обесточивать аппарат и перекрывать подачу газа при опускании наружной температуры ниже НУЛЯ (опасность замерзания).
- Запрещено хранить и оставлять воспламеняющиеся вещества в помещении, где установлен котел.
- Запрещено выбрасывать в окружающую среду упаковочные материалы в виду их потенциальной опасности. Утилизация должна осуществляться в соответствии с нормами, действующими в стране использования устройства.

ИНСТРУКЦИИ ПО ЭКСПЛУАТАЦИИ

ОГЛАВЛЕНИЕ

1	УПРАВЛЕНИЕ КОТЛОМГО ВФ	86	3	ТЕХНИЧЕСКОЕ ОБСЛУЖИВАНИЕ	89
1.1	Панель управления	86	3.1	Уход	89
1.2	Предварительные проверки	87	3.2	Наружная чистка	89
1.3	Включение	87	3.2.1	Чистка панелей корпуса	89
1.4	Регулирование температуры на нагнетании отопления ..	87			
1.5	Регулирование температуры ГВС	87	4	ВЫБРОС	89
1.6	Коды неисправностей / поломок	88	4.1	Утилизация прибора [Европейская директива 2012/19/UE] ..	89
2	ВЫКЛЮЧЕНИЕ	88			
2.1	Временное выключение	88			
2.2	Выключение на длительное время	89			

1 УПРАВЛЕНИЕ КОТЛОМ GO BF

1.1 Панель управления

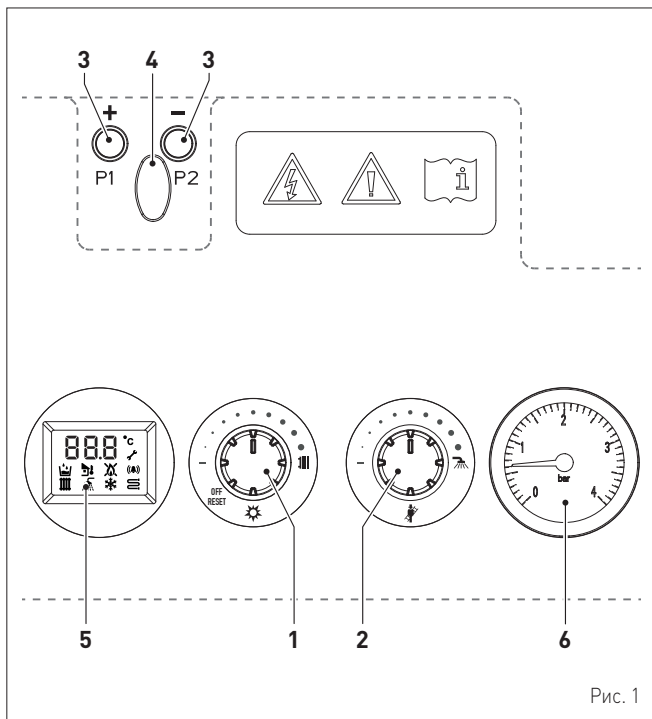


Рис. 1

1 МНОГФУНКЦИОНАЛЬНАЯ РУЧКА-РЕГУЛЯТОР СИСТЕМЫ ОТОПЛЕНИЯ

Ручка-регулятор системы отопления в процессе нормального функционирования позволяет:

- выбирать «режим ЗИМА» (Система отопления и ГВС) и задавать уставку.
- выбирать «режим ЛЕТО» (только ГВС).
- выключенный котел с исключением всех запросов пара. Однако, остаются активными функции: защиты от замерзания, защиты от заедания насоса и трехходового клапана.
- разблокирование системы после остановки из-за постоянной блокировки. Для сброса необходимо повернуть ручку на «OFF/Reset»; затем подождите, пока на дисплее появится надпись «RES», и поверните ручку обратно в предыдущее положение.

2 МНОГФУНКЦИОНАЛЬНАЯ РУЧКА-РЕГУЛЯТОР ГВС

Ручка-регулятор ГВС в процессе нормального функционирования позволяет:

- задавать уставку ГВС.
- установить «функцию трубочист».

3 РАБОЧИЕ КНОПКИ

- Кнопки + и - (рабочие кнопки) предусмотрены для квалифицированного персонала, который посредством соответствующих операций, описанных в специальных разделах, может осуществлять процедуры конфигурации, калибровки и настройки системы, котла-системы.

4 РАБОЧИЙ РАЗЪЕМ

Заглушка разъема для программирования.



ПРЕДУПРЕЖДЕНИЕ!

Кнопки +, - и разъем НЕ доступны для пользователя, а только для Технического квалифицированного персонала.

5 ДИСПЛЕЙ



“ЗАЩИТА ОТ ЗАМЕРЗАНИЯ”. Данный символ присутствует в режиме функционирования Защиты от замерзания. При включении котла, будет также присутствовать символ или символ , в зависимости от типа защиты от замерзания (соответственно ГВС или система отопления).



“ГВС”. Данный символ присутствует, когда котел греет воду для ГВС; во время настройки уставки температуры воды для ГВС символ мигает.



“СИСТЕМА ОТОПЛЕНИЯ”. Данный символ горит ровным светом, когда котел греет воду для отопления; во время настройки уставки температуры воды для отопления символ мигает.



“НАЛИЧИЕ ПЛАМЕНИ”. Данный символ горит ровным светом при функционировании горелки, когда системой определяется наличие пламени.



“БЛОКИРОВКА» В СВЯЗИ С ОТСУТСТВИЕМ ПЛАМЕНИ. Данный символ горит ровным светом, когда системой НЕ определяется наличие пламени.



“АВАРИЙНЫЙ СИГНАЛ”. Указывает на выявление неисправности. Присутствие дополнительного символа указывает вызвавшую ее причину (см. параграф “Коды аномалий и возможные меры устранения”).



“ТЕМПЕРАТУРА”. Отображается значение температуры, выраженное в градусах Цельсия.



“ДАТЧИК НАРУЖНОЙ ТЕМПЕРАТУРЫ”. Данный символ присутствует при определении платой подсоединенного датчика наружной температуры. Для изменения кривой датчика наружной температуры поверните многофункциональную ручку отопления .



“ДАВЛЕНИЕ ВОДЫ”. Данный символ присутствует одновременно с символом и сигнализирует на отсутствие давления воды в контуре отопления.



“ТРУБОЧИСТ”. Данный символ присутствует одновременно с символом и сигнализирует на необходимость активации функции «Трубочист».



“ИЗЫТОЧНАЯ ТЕМПЕРАТУРА”. Данный символ мигает при достижении температурой чрезмерно высокого и потенциально опасного уровня.

6 МАНОМЕТР

1.2 Предварительные проверки



ВНИМАНИЕ

- При возникновении необходимости в доступе к зонам, расположенным в нижней части прибора, следует убедиться, что температура компонентов или труб системы не является высокой (опасность ожогов).
- Перед началом работ по доливке системы отопления надеть защитные перчатки.

Первый запуск котла **GO BF** должен быть произведен квалифицированным специалистом. После этого котел может работать автоматически. Тем не менее, у пользователя может возникнуть необходимость самостоятельно запустить котел, не обращаясь к доверенному специалисту, например, по возвращении из отпуска. В этом случае выполните следующие проверки и действия:

- убедитесь, что отсечные краны на подаче топлива и в водопроводной системе открыты
- проверьте по манометру (1) значение давления в системе отопления: в холодной системе оно должно находиться в диапазоне **1-1,2 бар**. В противном случае откройте кран наполнения (2) и добавляйте воду в систему отопления, пока на манометре (1) не установится значение **1-1,2 бар**
- закройте кран наполнения (2).

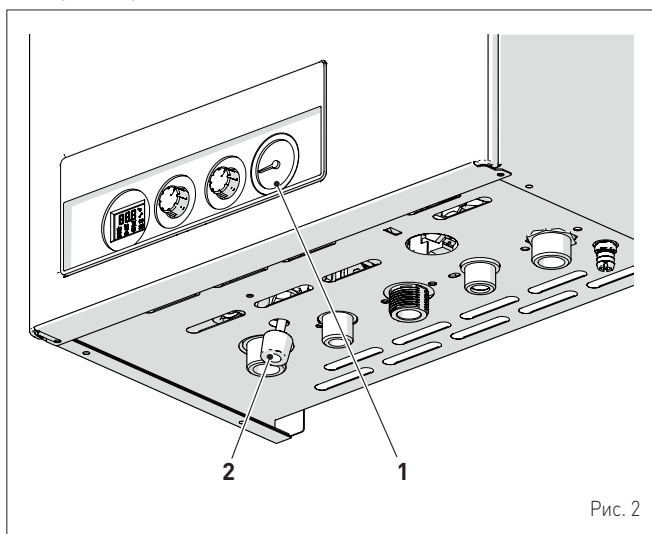


Рис. 2

1.3 Включение

Завершив подготовительные работы, прежде чем запустить котел:

- установите главный выключатель системы в положение "ON" (вкл.)

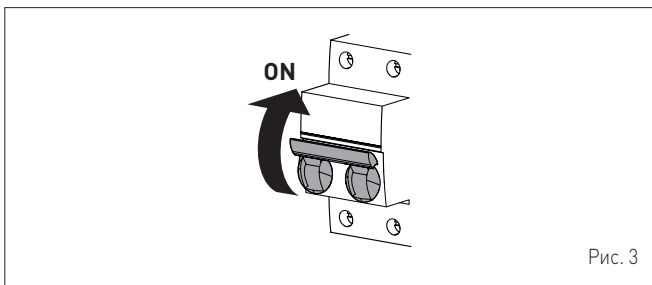


Рис. 3

- поверните многофункциональную ручку-регулятор системы отопления III до выбора символа ☀ ("режим ЛЕТО")

- откройте один или несколько кранов горячей воды. Котел будет работать на максимальной мощности до тех пор, пока краны не будут закрыты. На дисплее отобразится текущее значение температуры ГВС.

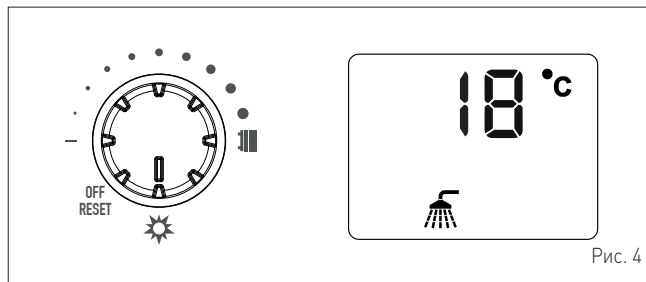


Рис. 4

После установки котла в «режим ЛЕТО» ☀, для перехода в «режим ЗИМА» III (отопление и ГВС) поверните многофункциональную ручку-регулятор ГВС III до половины регулировочного диапазона. На дисплее отобразится текущее значение температуры воды в системе отопления. В этом случае в комнатном/ных термостате/ах необходимо установить желаемую температуру, а при наличии в системе программируемого термостата проверить, включен ли он, и отрегулировать его необходимым образом.

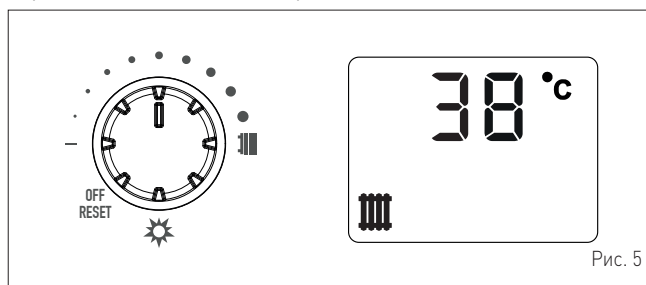


Рис. 5

1.4 Регулирование температуры на нагнетании отопления

В случае необходимости увеличения или уменьшения температуры на нагнетании котла, поверните ручку-регулятор III до желаемой уставки. Возможна регулировка от 20 до 80°C.

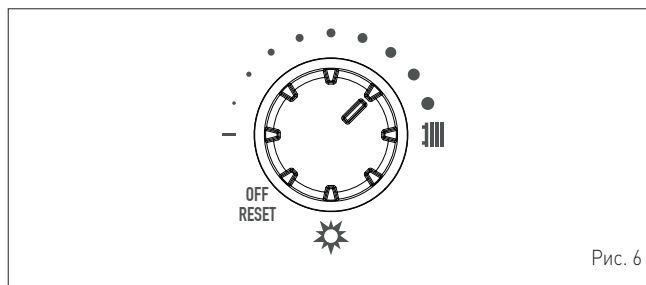


Рис. 6

1.5 Регулирование температуры ГВС

В случае необходимости увеличения или уменьшения температуры ГВС, поверните ручку-регулятор III до желаемой уставки. Возможна регулировка от 37 до 60°C.

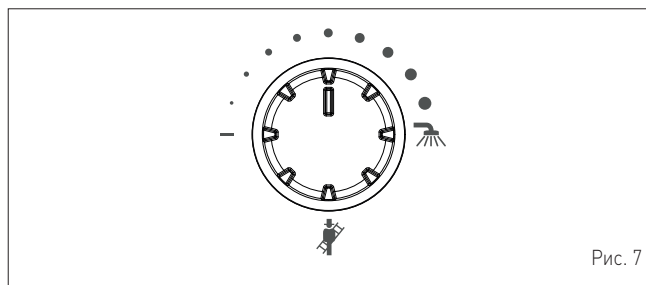


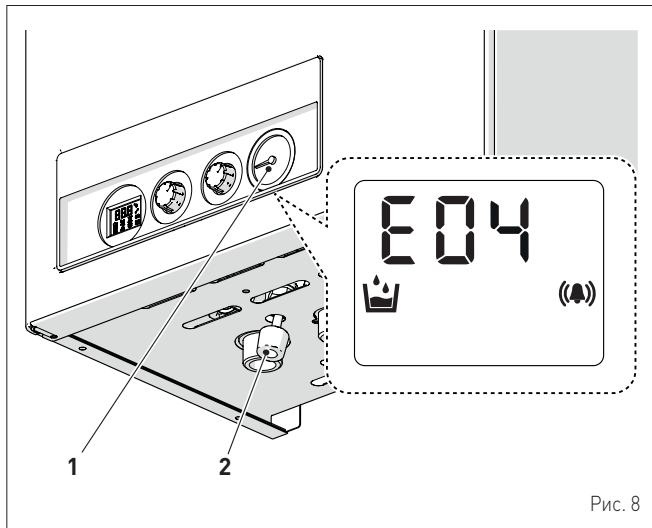
Рис. 7

1.6 Коды неисправностей / поломок

При обнаружении неисправностей/поломок во время работы котла, на дисплее будет отображена надпись "E" и код неисправности.

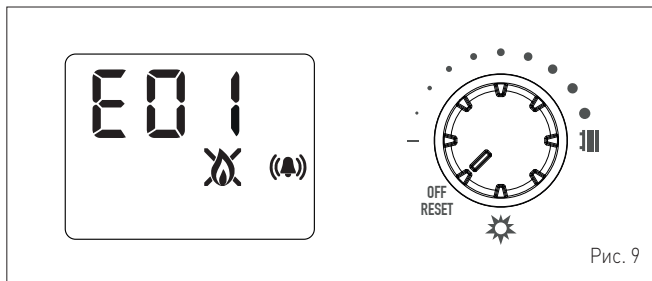
В случае аварийного сигнала "04" (Низкое давление воды в системе):

- проверьте по манометру (1) значение давления в системе отопления: в холодной системе оно должно находиться в диапазоне **1-1,2 бар**. В противном случае откройте кран наполнения (2) и добавляйте воду в систему отопления, пока на манометре (1) не установится значение **1-1,2 бар**
- закройте кран наполнения (2)
- поверните ручку-регулятор III на OFF / RESET, а затем вновь на желаемое значение регулировки. Таким образом восстанавливаются нормальные условия функционирования.



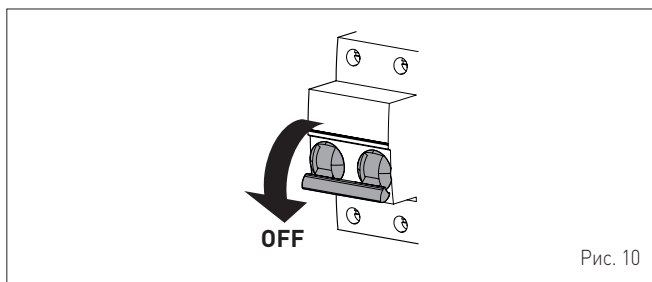
В случае аварийного сигнала "E01" (Пламя не обнаружено):

- поверните ручку-регулятор III на OFF / RESET, а затем вновь на желаемое значение регулировки. Таким образом восстанавливаются нормальные условия функционирования.



Если неисправность не устраняется, попытайтесь произвести **СБРОС ЕЩЕ ОДИН РАЗ**, после чего:

- тщательно закройте отсеchnый топливный кран
- установите главный выключатель системы в положение "OFF" (выкл.)
- вызовите Уполномоченный технический персонал.



ПРЕДУПРЕЖДЕНИЕ!

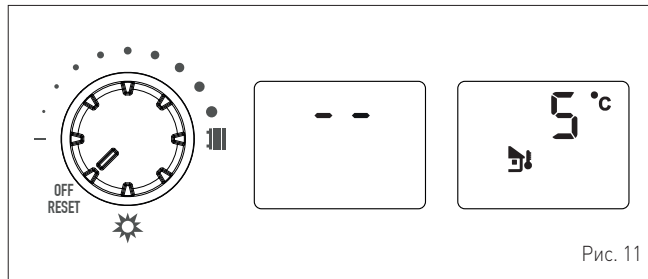
В случае срабатывания аварийного сигнала, описание которого отсутствует, следует связаться с авторизованным техническим персоналом.

2 ВЫКЛЮЧЕНИЕ

2.1 Временное выключение

При планируемом неиспользовании котла в течение длительного времени выполните следующие действия::

- позиционируйте ручку III на OFF / RESET. На дисплее отобразится "- -". В случае подсоединения датчика наружной температуры, на дисплее будет отображена иконка и значение выявленной внешней температуры.

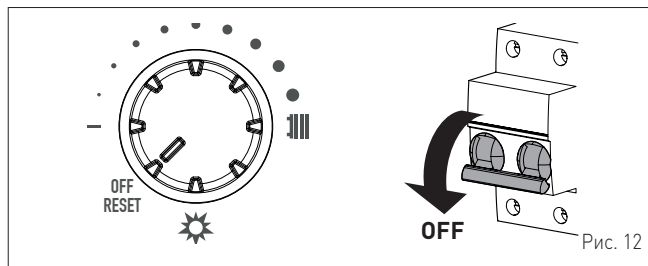


ОПАСНОСТЬ, СВЯЗАННАЯ С ЭЛЕКТРИЧЕСТВОМ

Электрическое питание котла остается включенным.

В случае временных отлучек (на выходные или на время коротких путешествий) при наружной температуре выше НУЛЯ:

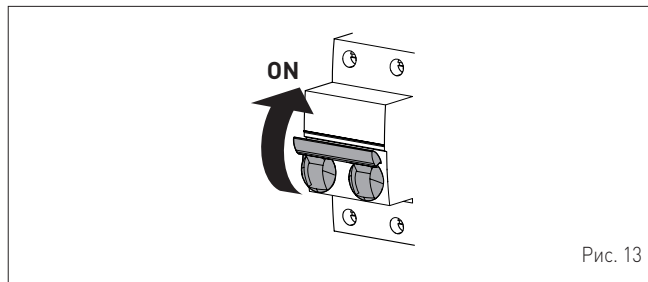
- позиционируйте ручку III на OFF / RESET
- установите главный выключатель системы в положение "OFF" (выкл.)
- закройте газовый кран.



ПРЕДУПРЕЖДЕНИЕ!



Котел оснащен функцией защиты от замерзания, поэтому при вероятности того, что наружная температура будет опускаться ниже НУЛЯ:

- позиционируйте ручку III на OFF / RESET
- оставьте главный выключатель системы в положении "ON" (электрическое питание котла включено)
- оставьте открытым газовый кран.



2.2 Выключение на длительное время

При планируемом неиспользовании котла в течение длительного времени выполните следующие действия:

- позиционируйте ручку  на OFF / RESET. На дисплее отобразится "- -". В случае подсоединения датчика наружной температуры, на дисплее будет отображена иконка  и значение выявленной внешней температуры.

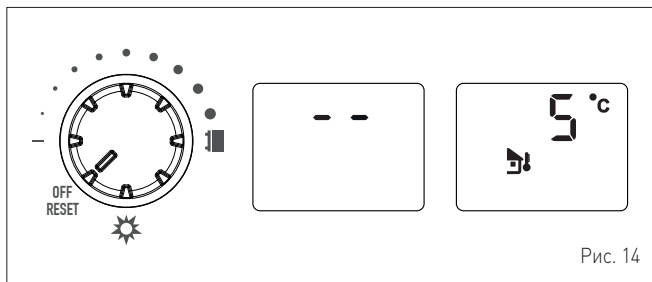


Рис. 14

- установите главный выключатель системы в положение "OFF" (выкл.)

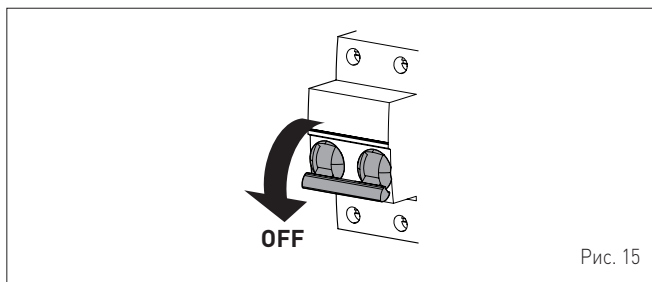


Рис. 15

- закройте газовый кран
- закройте отсечные краны в системах отопления и ГВС
- опорожните системы отопления и ГВС, если существует вероятность замерзания.



ПРЕДУПРЕЖДЕНИЕ!

Вызовите Уполномоченный технический персонал, если процедуру не удастся выполнить.

3 ТЕХНИЧЕСКОЕ ОБСЛУЖИВАНИЕ

3.1 Уход

Для обеспечения эффективной и исправной работы котла рекомендуется заключить договор на **ЕЖЕГОДНОЕ** техническое обслуживание с квалифицированным специалистом.



ПРЕДУПРЕЖДЕНИЕ!

Работы по техническому обслуживанию должны быть выполнены **ТОЛЬКО** квалифицированным персоналом, действующим в соответствии с ИНСТРУКЦИЕЙ ПО МОНТАЖУ И ТЕХНИЧЕСКОМУ ОБСЛУЖИВАНИЮ.

3.2 Наружная чистка



ВНИМАНИЕ

- При возникновении необходимости в доступе к зонам, расположенным в нижней части прибора, следует убедиться, что температура компонентов или труб системы не является высокой (опасность ожогов).
- Перед началом работ по техобслуживанию надеть защитные перчатки.

3.2.1 Чистка панелей корпуса

Для чистки панелей корпуса используйте смоченную в мыльном растворе ткань. Для устранения стойких пятен можно использовать раствор воды со спиртом.



ЗАПРЕЩЕНО

использовать абразивные вещества.

4 ВЫБРОС

4.1 Утилизация прибора (Европейская директива 2012/19/UE)



Котлы, а также электрические и электронные приборы, по окончании срока их эксплуатации в быту, не должны утилизироваться с обычными смешанными бытовыми отходами. Необходимо обеспечить их передачу в соответствии с законом, на основании директив 2012/19/ЕС и Законодательного декрета 49/2014, специальным организациям по сбору и утилизации. Для получения дополнительной информации об авторизованных центрах сбора обращайтесь в местные органы власти или к розничному торговцу. Каждая страна может также принимать специальные правила по обработке электрических и электронных отходов. Перед сдачей прибора ознакомьтесь с правилами, действующими в вашей стране.



ЗАПРЕЩЕНО

Утилизация продукции должна осуществляться вместе с бытовыми отходами.

ОПИСАНИЕ АППАРАТА

ОГЛАВЛЕНИЕ

5	ОПИСАНИЕ АППАРАТА	92	5.6	Принципиальная гидравлическая схема	95
5.1	Основные характеристики	92	5.7	Датчики	95
5.2	Устройства контроля и безопасности	92	5.8	Расширительный бак	95
5.3	Идентификация товара	92	5.9	Циркуляционный насос	96
5.4	Конструкция	93	5.10	Панель управления	96
5.5	Технические характеристики	94	5.11	Электрическая схема	97

5 ОПИСАНИЕ АППАРАТА

5.1 Основные характеристики

GO BF это навесные низкотемпературные котлы, которые компания **Sime** разработала для отопления и горячего водоснабжения (ГВС). Основные конструкторские решения, примененные компанией **Sime** в котлах **GO BF**:

- атмосферная горелка с медным теплообменником для контура отопления и теплообменник с функцией ускоренного производства горячей воды для контура ГВС;
- герметичная камера сгорания, соответствующая типу "С" или "В" в зависимости от помещения, в котором установлен котел, и конфигурации системы отвода газовых дымов и забора воздуха горения, предусмотренной при монтаже;
- микропроцессорная плата управления и контроля, которая не только эффективно управляет отоплением и ГВС, но и обеспечивает возможность подключения к комнатным термостатам или пульту дистанционного управления (через протокол Open Therm) и датчику наружной температуры. В последнем случае температура в котле изменяется в зависимости от наружной температуры в соответствии с заданной климатической кривой, обеспечивая значительную экономию энергоносителей.

Другие особенности котлов **GO BF**:

- функция защиты от замерзания ГВС, активируемая автоматически, если температура, определяемая датчиком ГВС, опускается ниже 4 °С. Циркуляционный насос и горелка запускаются. При достижении температуры 35 °С, горелка выключается, а циркуляционный насос остается в режиме функционирования в течение около 150 с (последующая циркуляция), после чего функция защиты от замерзания блокируется
- функция защиты от замерзания системы отопления, активируемая автоматически на двух уровнях:
 - если температура, определяемая датчиком на нагнетании, опускается ниже 7 °С, запускается только циркуляционный насос. При достижении температуры 10 °С, горелка выключается
 - если же температура вместо повышения, опускается ниже 5 °С, также и горелка включается. При достижении температуры 42 °С, горелка выключается, а циркуляционный насос остается в режиме функционирования в течение около 150 с (последующая циркуляция), после чего функция защиты от замерзания блокируется
- функция защиты от блокировки насоса и переключательного клапана, которая включается автоматически через каждые 24 часа простоя котла;
- функция "Трубочист", которую можно включить на 15 минут для измерения параметров и КПД сгорания и проверки давления газа на сопла;
- отображение на дисплее рабочих параметров и данных самодиагностики с кодом ошибки в случае неисправности/поломки, что значительно облегчает ремонт и восстановление рабочих условий аппарата.

5.2 Устройства контроля и безопасности

Котлы **GO BF** оборудованы следующими устройствами контроля и безопасности:

- предохранительным термостатом 100°C
- предохранительным клапаном 3 бар
- реле давления воды в контуре отопления
- датчиком на нагнетании отопления
- датчиком ГВС
- реле давления воздуха.



ЗАПРЕЩЕНО

Запрещено запускать в работу аппарат при наличии неисправных или самостоятельно отремонтированных устройств безопасности.



ВНИМАНИЕ

Замена устройств безопасности может быть выполнена исключительно квалифицированным персоналом, который обязан использовать только оригинальные запасные части производства **Sime**.

5.3 Идентификация товара

Для идентификации котлов **GO BF** используются:

- 1 Этикетка на упаковке:** содержит артикул, серийный номер и штрих-код котла
- 2 Паспортная табличка:** Расположена на боковине устройства и содержит технические и эксплуатационные характеристики устройства и другие данные, требуемые законодательством, действующим в стране использования устройства.

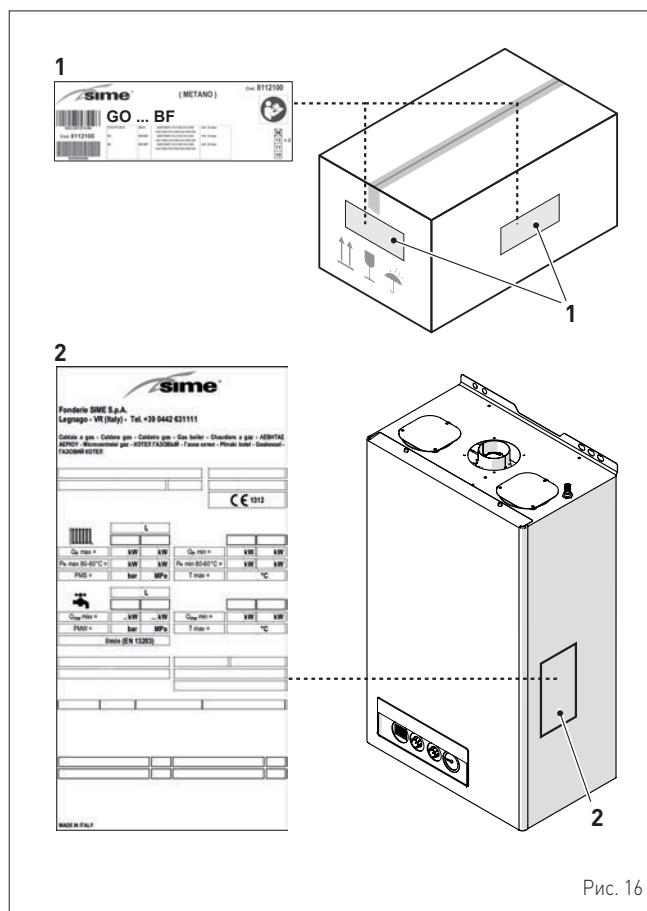


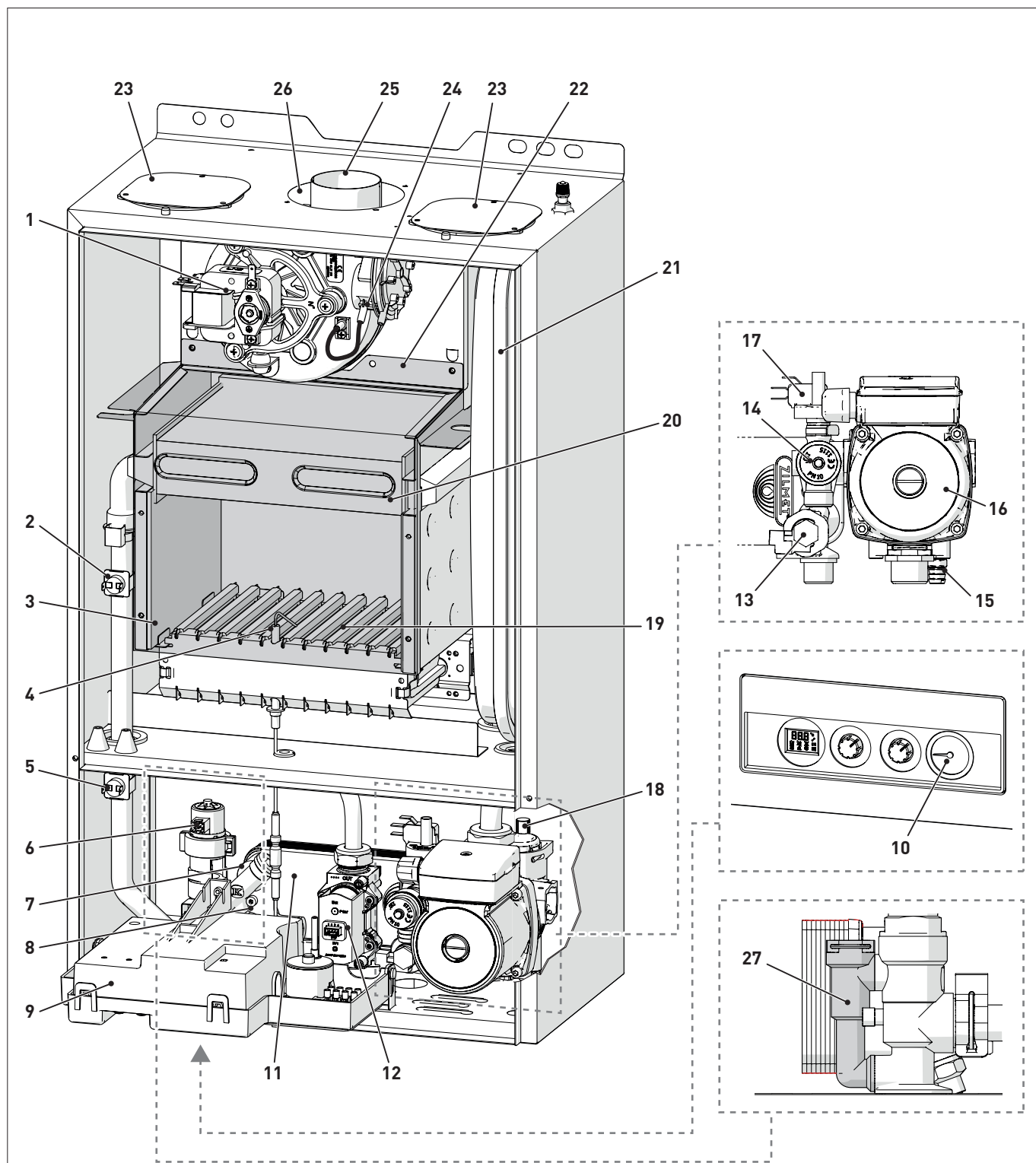
Рис. 16



ПРЕДУПРЕЖДЕНИЕ!

Умышленное повреждение, удаление, утеря этикеток или паспортных табличек и любые другие действия, делающие невозможной надежную идентификацию товара, затрудняют работы по монтажу и техническому обслуживанию.

5.4 Конструкция



- | | | |
|------------------------------------------|------------------------------------|----------------------------------------------------------|
| 1 Вентилятор | 11 Вторичный теплообменник | 21 Расширительный бак |
| 2 Предохранительный термостат | 12 Газовый клапан | 22 Передняя панель камеры сгорания |
| 3 Камера сгорания | 13 Расходомер | 23 Забор воздуха горения (раздельные трубопроводы) |
| 4 Электрод розжига / обнаружения пламени | 14 Предохранительный клапан | 24 Реле давления воздуха |
| 5 Зонд нагнетания контура отопления | 15 Слив котла | 25 Система отвода газовых дымов и забора воздуха горения |
| 6 Переключательный клапан | 16 Насос системы отопления | 26 Забор воздуха горения (концентрические трубопроводы) |
| 7 Узел наполнения системы | 17 Реле давления воды | 27 Байпас |
| 8 Датчик ГВС | 18 Автоматический воздушный клапан | |
| 9 Панель управления | 19 Горелка | |
| 10 Манометр | 20 Первичный теплообменник | |

Рис. 17

5.5 Технические характеристики

ОПИСАНИЕ		GO 18 BF	GO 25 BF	GO 30.BF
СЕРТИФИКАТЫ				
Страны назначения		AZ - BY - CL - DZ - GE - IL - MA - MK - RS - RU - TN - UA - UZ		
Топливо		G20 - G30/G31		
Номер PIN		431M		
Категория		II2H3+		
Тип		B22P - B52P - C12 - C12X - C32 - C32X - C42 - C42X - C52 - C52X - C62 - C62X - C82 - C82X - C92 - C92X		
Класс NOx		3 (< 150 мг/кВтч)		
ЭКСПЛУАТАЦИОННЫЕ ПОКАЗАТЕЛИ В РЕЖИМЕ ОТОПЛЕНИЯ				
ТЕПЛОВАЯ НАГРУЗКА				
Номинальная тепловая нагрузка	kW	20,5	25,5	28,5
Минимальная тепловая нагрузка (G20-G30/G31)	kW	5,5 - 6,0	9,2 - 9,2	10,5 - 10,5
ТЕПЛОВАЯ МОЩНОСТЬ				
Номинальная полезная тепловая мощность (80-60°C)	kW	19,0	23,5	26,2
Минимальная полезная тепловая мощность (80-60°C) (G20-G30/G31)	kW	4,5 - 4,9	7,6 - 7,6	8,7 - 8,7
КПД				
Макс. КПД (80-60°C)	%	92,6	92,0	92,0
Мин. КПД (80-60°C)	%	82,3	83,1	83,3
КПД при 30 % нагрузки (50-37°C)	%	89,4	89,7	89,6
Потери при остановке при 50 °C	W	79		81
ЭКСПЛУАТАЦИОННЫЕ ПОКАЗАТЕЛИ В РЕЖИМЕ ГВС				
Номинальная тепловая нагрузка	kW	20,5	25,5	28,5
Минимальная тепловая нагрузка (G20-G30/G31)	kW	5,5 - 6,0	9,2 - 9,2	10,5 - 10,5
Удельный расход ГВС ΔT 30°C (EN 13203)	l/min	8,9	10,6	12,2
Постоянный расход ГВС (ΔT 25°C / ΔT 35°C)	l/min	10,9 / 7,8	13,1 / 9,3	15,0 / 10,5
Минимальный расход ГВС	l/min	2,2		
Макс. / мин. давление	бар кПа	7 / 0,4 700 / 40		
ЭЛЕКТРИЧЕСКИЕ ХАРАКТЕРИСТИКИ				
Напряжение электропитания	V	230		
Частота	Hz	50		
Потребляемая мощность	W	110		120
Класс электрической защиты	IP	X5D		
ХАРАКТЕРИСТИКИ СГОРАНИЯ				
Температура дымовых газов при макс. / мин. тепловой нагрузке (80-60°C)	°C	119,3 / 90,2	153,8 / 116,3	159,0 / 117,2
Макс. / мин. массовый расход дымовых газов	g/s	13,8 / 13,4	16,9 / 17,2	18,9 / 20,6
CO ₂ при макс. / мин. нагрузке (G20) с отдельными трубопроводами для отвода дыма и забора воздуха (*)	%	6,2 / 1,6	6,3 / 2,1	6,3 / 2,0
CO ₂ на макс. / мин. расход (G30/G31) с отдельными дымоходами (*)	%	6,7 / 1,8	7,3 / 2,3	7,6 / 2,5
CO ₂ на макс. / мин. расход (G20) с концентрическими дымоходами (**)	%	5,8 / 1,5	6,2 / 2,0	6,3 / 2,0
CO ₂ на макс. / мин. расход (G30/G31) с концентрическими дымоходами (**)	%	6,5 / 1,8	7,4 / 2,3	7,7 / 2,4
Замеренный Nox	мг/кВт ч	109	123	122
СОПЛА - ГАЗ				
Кол-во сопел	шт.	11		12
Диаметр сопел (G20-G30/G31)	мм	1,13 - 0,70	1,30 - 0,80	1,30 - 0,80
Расход газа при макс. / мин. нагрузке (G20)	м³/h	2,17 / 0,58	2,70 / 0,97	3,02 / 1,11
Расход газа при макс. / мин. нагрузке (G30)	kg/h	1,62 / 0,47	2,01 / 0,72	2,25 / 0,82
Расход газа при макс. / мин. нагрузке (G31)	kg/h	1,59 / 0,46	1,98 / 0,71	2,21 / 0,81
Давление подачи газа (G20/G30/G31)	мбар кПа	20 / 28-30 / 37 2 / 2,8-3 / 3,7		
ПОКАЗАТЕЛИ ТЕМПЕРАТУРЫ / ДАВЛЕНИЯ				
Макс. рабочая температура	°C	85		
Диапазон регулирования температуры в режиме отопления	°C	20 ÷ 80		
Диапазон регулирования температуры в режиме ГВС	°C	37 ÷ 60		
Макс. рабочее давление	бар кПа	3 300		
Объем котловой воды	l	3,05		

(*) С минимальной длиной дымохода

(**) С максимальной длиной дымохода

Низшая теплотворная способность (Hi)

G20 Hi. 9,45 кВт/м³ (15°C, 1013 мбар) - **G30 Hi.** 12,68 кВт/кг (15°C, 1013 мбар) - **G31 Hi.** 12,87 кВт/кг (15°C, 1013 мбар)

5.6 Принципиальная гидравлическая схема

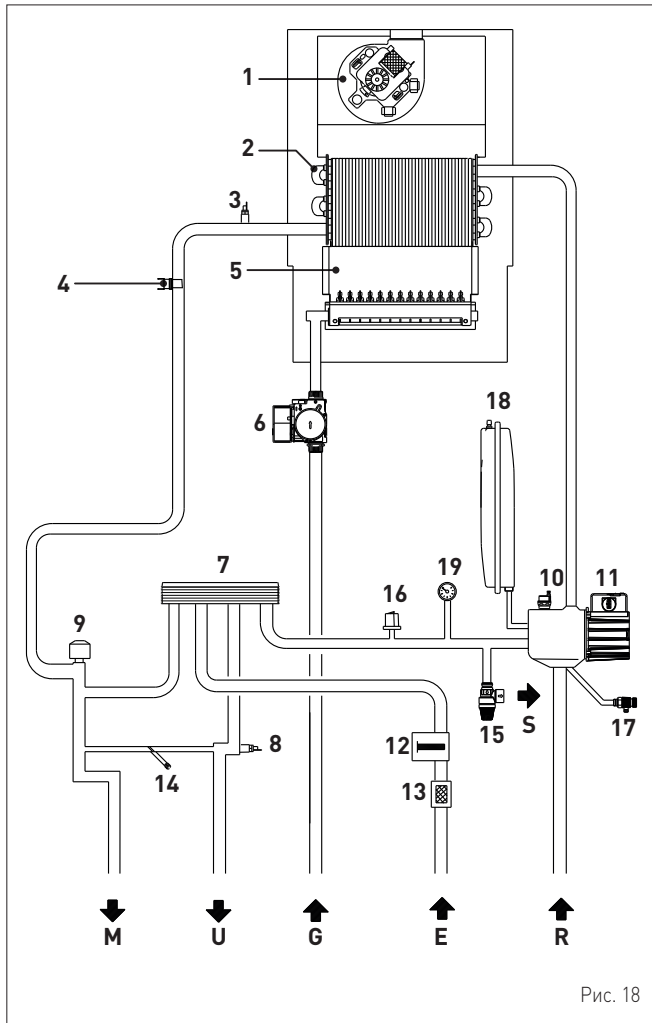


Рис. 18

УСЛОВНЫЕ ОБОЗНАЧЕНИЯ:

- M Нагнетание отопления
- R Возврат отопления
- U Выход ГВС
- U Вход ГВС
- S Слив предохранительного клапана
- G Подача газа
- 1 Вентилятор
- 2 Теплообменник (монотермический)
- 3 Предохранительный термостат
- 4 Зонд нагнетания
- 5 Камера сгорания
- 6 Газовый клапан
- 7 Теплообменник ГВС
- 8 Датчик температуры ГВС
- 9 Переключательный клапан
- 10 Автоматический воздушный клапан
- 11 Насос
- 12 Расходомер в системе ГВС
- 13 Фильтр в системе ГВС
- 14 Узел наполнения системы отопления
- 15 Предохранительный клапан системы отопления
- 16 Реле давления воды
- 17 Слив котла
- 18 Расширительный бак системы отопления
- 19 Манометр для измерения давления воды

5.7 Датчики

Установленные датчики имеют следующие характеристики:

- зонд нагнетания контура отопления NTC R25°C; номинальное сопротивление 10 кОм при B25/85°C: 3435
- датчик температуры ГВС NTC R25°C; номинальное сопротивление 10 кОм при B25/85°C: 3435
- датчик наружной температуры NTC R25°C; номинальное сопротивление 10 кОм при B25/85°C: 3435

Соотношение измеренной температуры/сопротивления

Примеры показаний:
 TR=75°C → R=1925 Ом
 TR=80°C → R=1925 Ом.

TR	0°C	1°C	2°C	3°C	4°C	5°C	6°C	7°C	8°C	9°C	сопротивления R (Ω)
0°C	27279	26135	25044	24004	23014	22069	21168	20309	19489	18706	
10°C	17959	17245	16563	15912	15289	14694	14126	13582	13062	12565	
20°C	12090	11634	11199	10781	10382	9999	9633	9281	8945	8622	
30°C	8313	8016	7731	7458	7196	6944	6702	6470	6247	6033	
40°C	5828	5630	5440	5258	5082	4913	4751	4595	4444	4300	
50°C	4161	4026	3897	3773	3653	3538	3426	3319	3216	3116	
60°C	3021	2928	2839	2753	2669	2589	2512	2437	2365	2296	
70°C	2229	2164	2101	2040	1982	1925	1870	1817	1766	1717	
80°C	1669	1622	1577	1534	1491	1451	1411	1373	1336	1300	
90°C	1266	1232	1199	1168	1137	1108	1079	1051	1024	998	
100°C	973										

5.8 Расширительный бак

Установленный в котлах расширительный бак имеет следующие характеристики:

Описание	Ед. изм.	GO BF		
		18	25	30
Общая емкость	л	7,0		
Предварительное давление	кПа	100		
	бар	1,0		
Полезная емкость	л	4,45		
Максимальная емкость котла (*)	л	110		

(*) Условия:
 Средняя рабочая температура 70°C (с высокотемпературной системой 80/60°C)
 Температура перед наполнением системы отопления 10°C.



ПРЕДУПРЕЖДЕНИЕ!

- Для систем отопления, содержание воды в которых превышает максимальную емкость котла (указанную в таблице) необходимо предусмотреть дополнительный расширительный бак.
- Разность уровней предохранительного клапана и самой высокой точки системы отопления не должна превышать 6 метров. При большей разности необходимо увеличить предварительное давление расширительного бака и системы отопления в охлажденном состоянии на 0,1 бар на каждый дополнительный метр разности.

5.9 Циркуляционный насос

Ниже помещен график отношения подачи-напора (характеристики насоса) в системе отопления.

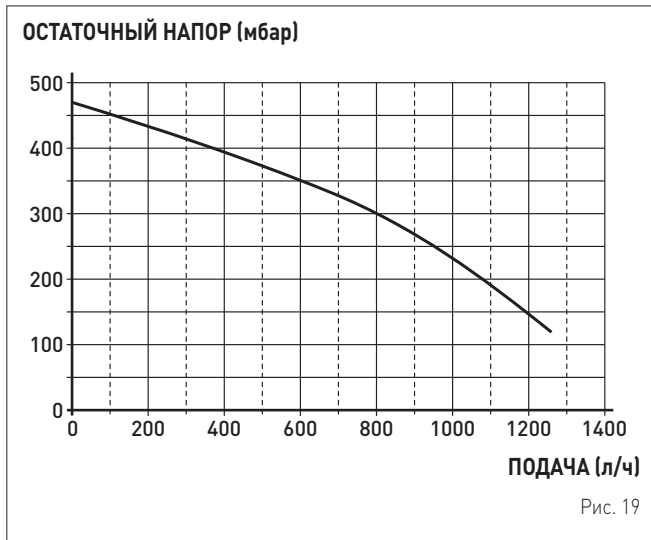


Рис. 19

5.10 Панель управления

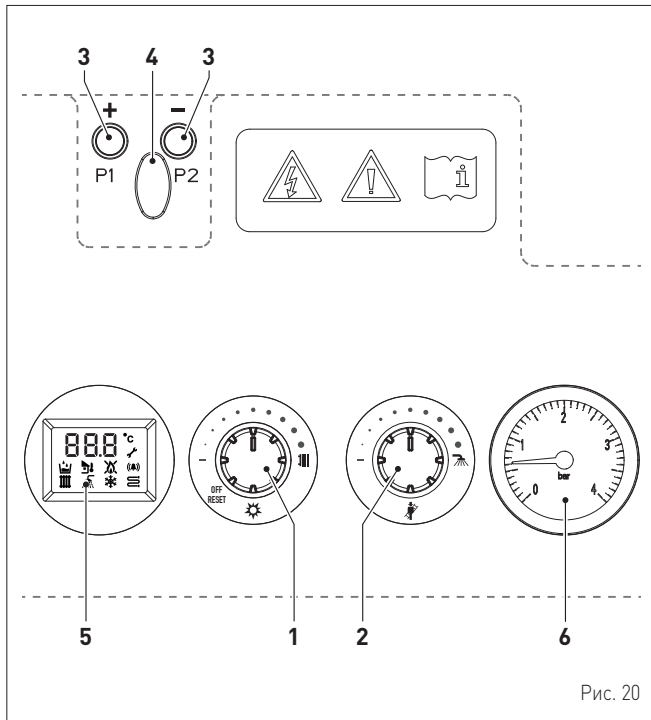


Рис. 20

1 МНОГООБЪЕКТНАЯ РУЧКА-РЕГУЛЯТОР СИСТЕМЫ ОТОПЛЕНИЯ

Ручка-регулятор системы отопления в процессе нормального функционирования позволяет:

- выбирать «режим ЗИМА» (Система отопления и ГВС) и задавать уставку.
- выбирать «режим ЛЕТО» (только ГВС).
- OFF** выключенный котел с исключением всех запросов пара. Однако, остаются активными функции: защиты от замерзания, защиты от заедания насоса и трехходового клапана.

RESET разблокирование системы после остановки из-за постоянной блокировки. Для сброса необходимо повернуть ручку на «OFF/Reset»; затем подождите, пока на дисплее появится надпись «RES», и поверните ручку обратно в предыдущее положение.

2 МНОГООБЪЕКТНАЯ РУЧКА-РЕГУЛЯТОР ГВС

Ручка-регулятор ГВС в процессе нормального функционирования позволяет:

- задавать уставку ГВС.
- установить «функцию трубочист».

3 РАБОЧИЕ КНОПКИ

- + -** Кнопки **+** и **-** (рабочие кнопки) предусмотрены для квалифицированного персонала, который посредством соответствующих операций, описанных в специальных разделах, может осуществлять процедуры конфигурации, калибровки и настройки системы, котла-системы.

4 РАБОЧИЙ РАЗЪЕМ

Заглушка разъема для программирования.



ПРЕДУПРЕЖДЕНИЕ!

Кнопки **+**, **-** и разъем **НЕ** доступны для пользователя, а только для Технического квалифицированного персонала.

5 ДИСПЛЕЙ



«ЗАЩИТА ОТ ЗАМЕРЗАНИЯ». Данный символ присутствует в режиме функционирования Защиты от замерзания. При включении котла, будет также присутствовать символ или символ в зависимости от типа защиты от замерзания (соответственно ГВС или система отопления).



«ГВС». Данный символ присутствует, когда котел греет воду для ГВС; во время настройки уставки температуры воды для ГВС символ мигает.



«СИСТЕМА ОТОПЛЕНИЯ». Данный символ горит ровным светом, когда котел греет воду для отопления; во время настройки уставки температуры воды для отопления символ мигает.



«НАЛИЧИЕ ПЛАМЕНИ». Данный символ горит ровным светом при функционировании горелки, когда системой определяется наличие пламени.



«БЛОКИРОВКА» В СВЯЗИ С ОТСУТСТВИЕМ ПЛАМЕНИ. Данный символ горит ровным светом, когда системой НЕ определяется наличие пламени.



«АВАРИЙНЫЙ СИГНАЛ». Указывает на выявление неисправности. Присутствие дополнительного символа указывает вызвавшую ее причину (см. параграф «Коды аномалий и возможные меры устранения».)



«ТЕМПЕРАТУРА». Отображается значение температуры, выраженное в градусах Цельсия.



«ДАТЧИК НАРУЖНОЙ ТЕМПЕРАТУРЫ». Данный символ присутствует при определении платой подсоединенного датчика наружной температуры. Для изменения кривой датчика наружной температуры поверните многофункциональную ручку отопления .



«ДАВЛЕНИЕ ВОДЫ». Данный символ присутствует одновременно с символом и сигнализирует на отсутствие давления воды в контуре отопления.



«ТРУБОЧИСТ». Данный символ присутствует одновременно с символом и сигнализирует на необходимость активации функции «Трубочист».



«ИЗБЫТОЧНАЯ ТЕМПЕРАТУРА». Данный символ мигает при достижении температурой чрезмерно высокого и потенциально опасного уровня.

6 МАНОМЕТР

ИНСТРУКЦИИ ПО УСТАНОВКЕ И ТЕХОБСЛУЖИВАНИЮ

ОГЛАВЛЕНИЕ

6	МОНТАЖ	100	8	ТЕХНИЧЕСКОЕ ОБСЛУЖИВАНИЕ	118
6.1	Приемка товара	100	8.1	Уход	118
6.2	Габаритные размеры и вес	100	8.2	Наружная чистка	118
6.3	Перемещение	100	8.2.1	Чистка панелей корпуса	118
6.4	Помещение для установки	100	8.3	Внутренняя чистка	118
6.5	Установка в новой системе или замена в уже существующий гидравлической системе	101	8.3.1	Чистка теплообменника	118
6.6	Очистка системы	101	8.3.2	Чистка горелки	119
6.7	Обработка воды в системе	101	8.3.3	Проверка электрода розжига / обнаружения пламени	119
6.8	Монтаж котла	101	8.3.4	Заключительные работы	119
6.9	Гидравлические подключения	102	8.4	Проверки	119
6.9.1	Гидравлические аксессуары (опция)	102	8.4.1	Проверка трубопроводов системы отвода газовых дымов и забора воздуха горения	119
6.10	Питающий газ	102	8.4.2	Проверка нагнетания давления расширительного бака	119
6.11	Системы отвода дымовых газов и забора воздуха для горения	103	8.5	Внеочередное техобслуживание	119
6.11.1	Коаксиальные трубопроводы (Ø 60/100мм и 80/125мм)	104	8.6	Коды аномалий и возможные меры устранения	120
6.11.2	Раздельные трубопроводы (Ø 80 мм)	104			
6.12	Электрические подключения	106			
6.12.1	Датчик наружной температуры	107			
6.12.2	Программируемый или комнатный термостат	107			
6.12.3	ПРИМЕРЫ использования устройств управления/контроля в некоторых вариантах системы отопления	107			
6.13	Наполнение и опорожнение	108			
6.13.1	Процедура НАПОЛНЕНИЯ	108			
6.13.2	Процедура ОПОРОЖНЕНИЯ	109			
7	ЗАПУСК КОТЛА	110			
7.1	Предварительные работы	110			
7.2	Первый запуск котла	110			
7.3	Отображение и настройка параметров	111			
7.4	Список параметров	112			
7.5	Визуализация аварийных сигналов/неисправностей	112			
7.6	Проверки и регулировки	112			
7.6.1	Функция "Трубочист"	112			
7.7	Смена типа питающего газа	114			
7.7.1	Предварительные работы	114			
7.8	Процедура настройки газового клапана	116			

6 МОНТАЖ



ПРЕДУПРЕЖДЕНИЕ!

Работы по установке прибора должны выполняться исключительно технической службой **Sime** или квалифицированным персоналом с **ОБЯЗАТЕЛЬНЫМ** использованием надлежащих средств защиты.

6.1 Приемка товара

Котлы **GO BF** поставляются в единой упаковке, помещенной в картонную коробку.

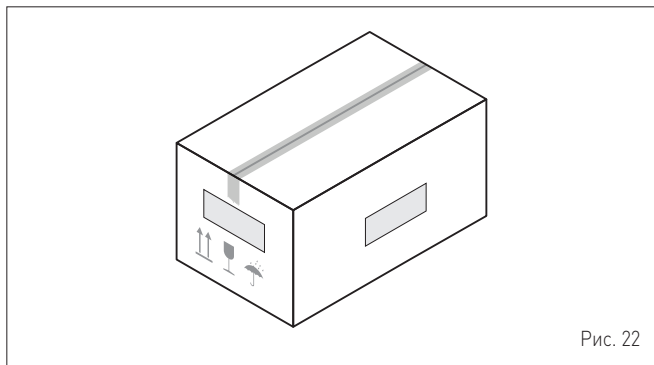


Рис. 22

В целлофановом пакете, который вы найдете внутри упаковки, содержатся следующие документы и материалы:

- инструкция по монтажу, эксплуатации и техническому обслуживанию
- бумажный шаблон для монтажа котла
- акт гидравлического испытания
- Паспорт для российского рынка
- Диафрагма
- упаковка с расширяющимися дюбелями



ЗАПРЕЩЕНО

Запрещено выбрасывать в окружающую среду и оставлять в досягаемости детей упаковочные материалы в виду их потенциальной опасности. Их необходимо утилизировать в соответствии с требованиями действующего законодательства.

6.2 Габаритные размеры и вес

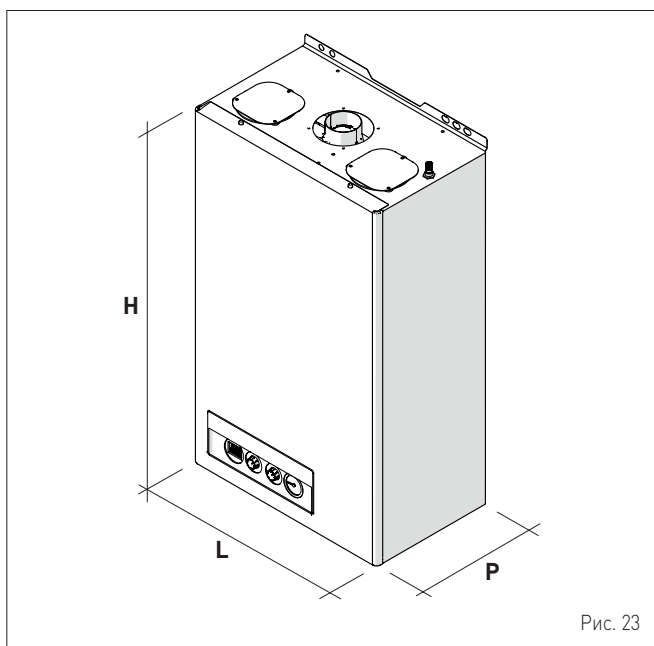


Рис. 23

Описание	GO BF		
	18	25	30
L (мм)	420		
P (мм)	255		
H (мм)	700		
Вес (кг)	28	28,5	

6.3 Перемещение

Распакованный аппарат перемещается вручную. Поднимите и удерживайте его так, как показано на рисунке.

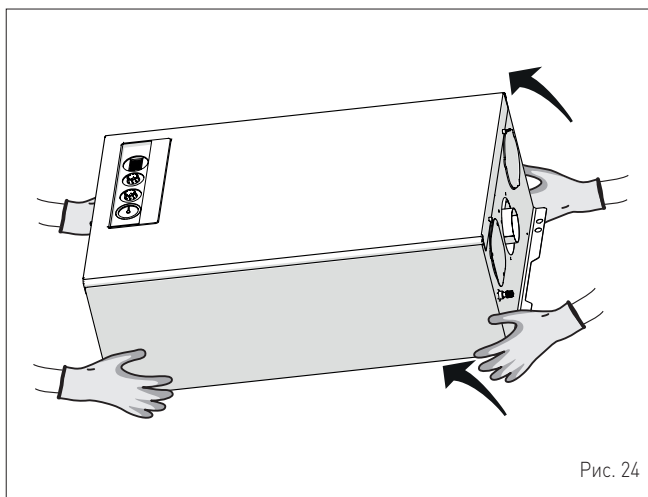


Рис. 24



ЗАПРЕЩЕНО

Захватывать за облицовку устройства. Удерживать устройство за такие части, как основание и структура..



ВНИМАНИЕ

При распаковке и перемещении аппарата используйте необходимые средства индивидуальной защиты. Соблюдать максимальный вес, поднимаемый человеком.

6.4 Помещение для установки

Помещение, предназначенное для установки котла, должно соответствовать требованиям технических стандартов и действующего законодательства. Оно должно быть оснащено вентиляционными отверстиями соответствующих размеров при установке "ТИПА В". Минимальная температура в помещении НЕ должна опускаться ниже **-5 °C**.



ПРЕДУПРЕЖДЕНИЕ!

- Перед установкой прибора монтажник **ДОЛЖЕН** убедиться в способности стены выдержать вес прибора.
- При монтаже необходимо учесть расстояния, необходимые для доступа к устройствам безопасности/регулировки и выполнения работ по техническому обслуживанию (см. Рис. 25).

ПРИБЛИЗИТЕЛЬНЫЕ УСТАНОВОЧНЫЕ РАССТОЯНИЯ

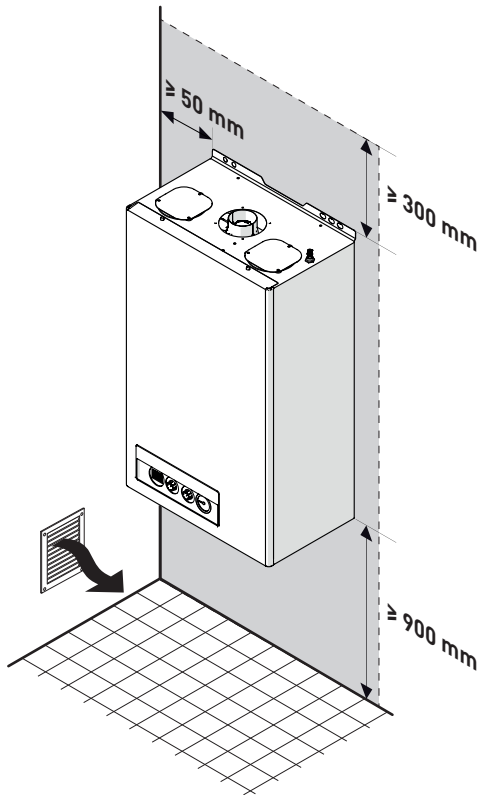


Рис. 25

6.5 Установка в новой системе или замена в уже существующей гидравлической системе

Если котлы **GO VF** устанавливаются в уже существующих или обновляемых гидравлических системах, рекомендуется выполнить следующие проверки:

- убедитесь, что дымовая труба рассчитана на температуру дымовых газов, спроектирована и изготовлена в соответствии с требованиями действующего законодательства, является по возможности прямой, герметичной, изолированной, ничем не закупорена и частично не перекрыта и оборудована системой сбора и отвода конденсата
- убедитесь, что электрическая проводка проложена и подключена в соответствии с требованиями соответствующих действующих норм и стандартов квалифицированным персоналом
- убедитесь, что трубопровод подачи топлива и бак для сжиженного газа (при его наличии) изготовлены в соответствии с требованиями соответствующих действующих норм и стандартов
- убедитесь, что расширительный бак способен принять весь объем расширения жидкости, содержащейся в системе отопления
- убедитесь, что подача и напор насоса соответствуют характеристикам системы
- убедитесь, что система промыта и очищена от грязи и накипи, что в ней нет воздуха и она полностью герметична. Очистке системы посвящен отдельный пункт инструкции.



ПРЕДУПРЕЖДЕНИЕ!

Производитель не несет ответственности за ущерб, полученный вследствие неправильной конструкции системы отвода газовых дымов.

6.6 Очистка системы

Прежде чем установить котел в новую или уже существующую гидравлическую систему взамен старого теплового генератора, очень важно тщательно промыть и очистить систему от грязи, мусора, остатков монтажных материалов и т.д.

Прежде чем демонтировать старый котел в уже существующих системах рекомендуется:

- добавить средство против образования накипи в воду системы

- заставить котел активно работать в течение нескольких дней
- слить грязную воду и промыть систему чистой водой один или несколько раз.

Если старый тепловой генератор уже демонтирован или не может быть использован, установите вместо него насос, который обеспечит циркуляцию воды в системе, и повторите вышеописанную процедуру.

По окончании промывки перед установкой нового котла рекомендуется добавить в воду системы средство защиты от коррозии и накипи.



ПРЕДУПРЕЖДЕНИЕ!

- Более подробную информацию о типах и использовании добавок можно узнать у производителя котла.
- Напоминаем, что следует **ОБЯЗАТЕЛЬНО** установить Y-образный фильтр (не входит в комплект поставки прибора) на обратной линии (R) системы отопления.

6.7 Обработка воды в системе

Для наполнения и добавления воды в систему (при необходимости) рекомендуется использовать воду, имеющую следующие характеристики:

- внешний вид: как можно более прозрачная
- pH: 6÷8
- жесткость: < 25°f.

Если характеристики воды отличаются от указанных, рекомендуется установить предохранительный фильтр в трубопроводе подачи воды и систему химической обработки для защиты от накипи и коррозии, которые могут поставить под угрозу исправную работу котла. Если система работает только в низкотемпературном режиме, рекомендуется применять вещества, препятствующие размножению бактерий.

В любом случае необходимо соблюдать требования законодательства и технических стандартов, действующих в стране использования устройства.

6.8 Монтаж котла

Котлы **GO VF** поставляются в комплекте с бумажным шаблоном для их монтажа на прочной стене.

Чтобы установить котел:

- приложите бумажный шаблон (1) к стене (2), предназначенной для монтажа котла
- просверлите отверстия в отмеченных точках и вставьте в них расширяющиеся дюбели (3)
- навесьте котел на дюбели.

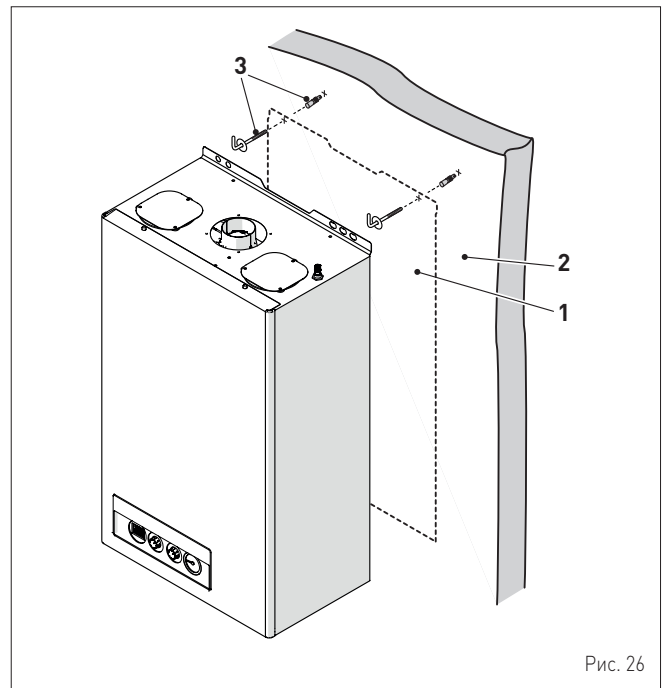


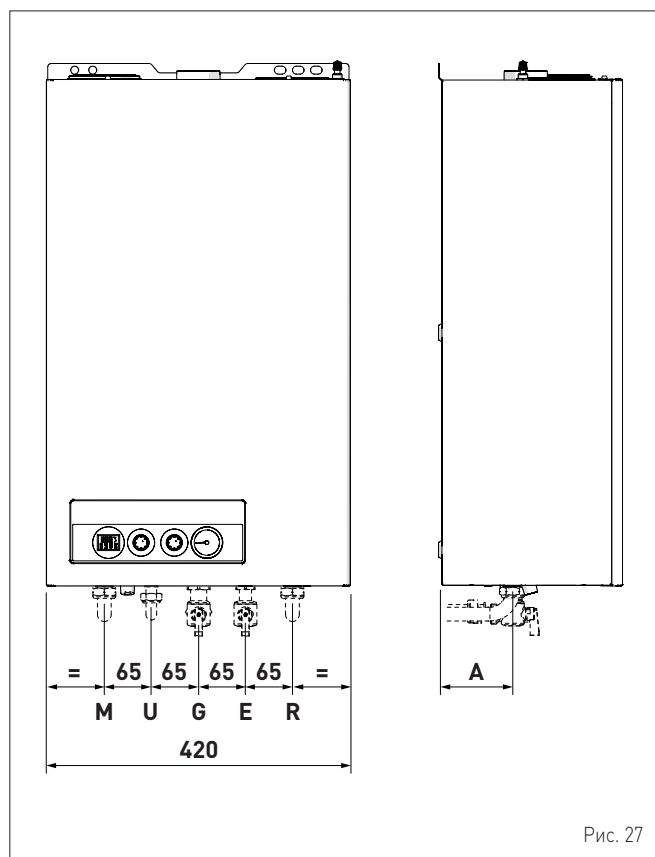
Рис. 26


ПРЕДУПРЕЖДЕНИЕ!

Котел необходимо навесить на высоте, удобной для работ по демонтажу и техническому обслуживанию.

6.9 Гидравлические подключения

Ниже указаны характеристики и размеры гидравлических соединений.



Описание	GO BF		
	18	25	30
M - Нагнетание отопления		Ø 3/4" G	
R - Возврат отопления		Ø 3/4" G	
U - Выход ГВС		Ø 1/2" G	
E - Вход ГВС		Ø 1/2" G	
G - Подача газа		Ø 3/4" G	
A (mm)		101	

6.9.1 Гидравлические аксессуары (опция)

Чтобы упростить подключение котла к газовой и гидравлической системам, можно использовать перечисленные в таблице аксессуары. Последние поставляются по отдельному заказу.

ОПИСАНИЕ	КОД
Монтажная пластина	8075448
Комплект колен	8075428
Комплект колен и кранов с патрубками стандарта DIN и SIME	8075443
Комплект кранов	8091806
Комплект кранов с патрубками стандарта DIN и SIME	8075442
Комплект запчастей других марок для настенных котлов	8093900
Комплект дозатора полифосфатов	8101700
Комплект зарядки дозатора	8101710

ПРИМЕЧАНИЕ: Инструкции по использованию каждого комплекта поставляются вместе с соответствующим аксессуаром или указаны на упаковке.

6.10 Питающий газ

В соответствии с заводскими настройками котлы **GO BF** приспособлены для питания газом G20. Модели, предназначенные для питания G20, можно переоборудовать для питания G30/G31 с помощью "специального комплекта сопел" (опция), поставляемого **Sime** по отдельному заказу.

В случае изменения используемого типа газа, следует полностью выполнить процедуру "**СМЕНА ТИПА ПИТАЮЩЕГО ГАЗА**" котла. Подключение котла к питающей газовой системе должно быть выполнено в соответствии с нормами и правилами установки, действующими в стране использования устройства.

Прежде чем приступить к подключению, необходимо удостовериться, что:

- тип подаваемого газа соответствует предусмотренному для котла
- все трубопроводы тщательно очищены
- трубопровод для подачи газа размерами, равными или превышающими размеры соединения котла (G 3/4"), с гарантией минимального динамического давления, указанного в главе "**Проверки и регулировки**".


ВНИМАНИЕ

По завершении монтажа проверьте герметичность всех соединений в соответствии с действующими нормами и правилами установки.


ПРЕДУПРЕЖДЕНИЕ!

На газопроводе рекомендуется установить соответствующий фильтр.


ПРЕДУПРЕЖДЕНИЕ!

В случае изменения типа подаваемого газа с G20 на G30 или G31, следует отметить специальный квадратик на ПАСПОРТНОЙ ТАБЛИЧКЕ.

G30 - 30 mbar X ←

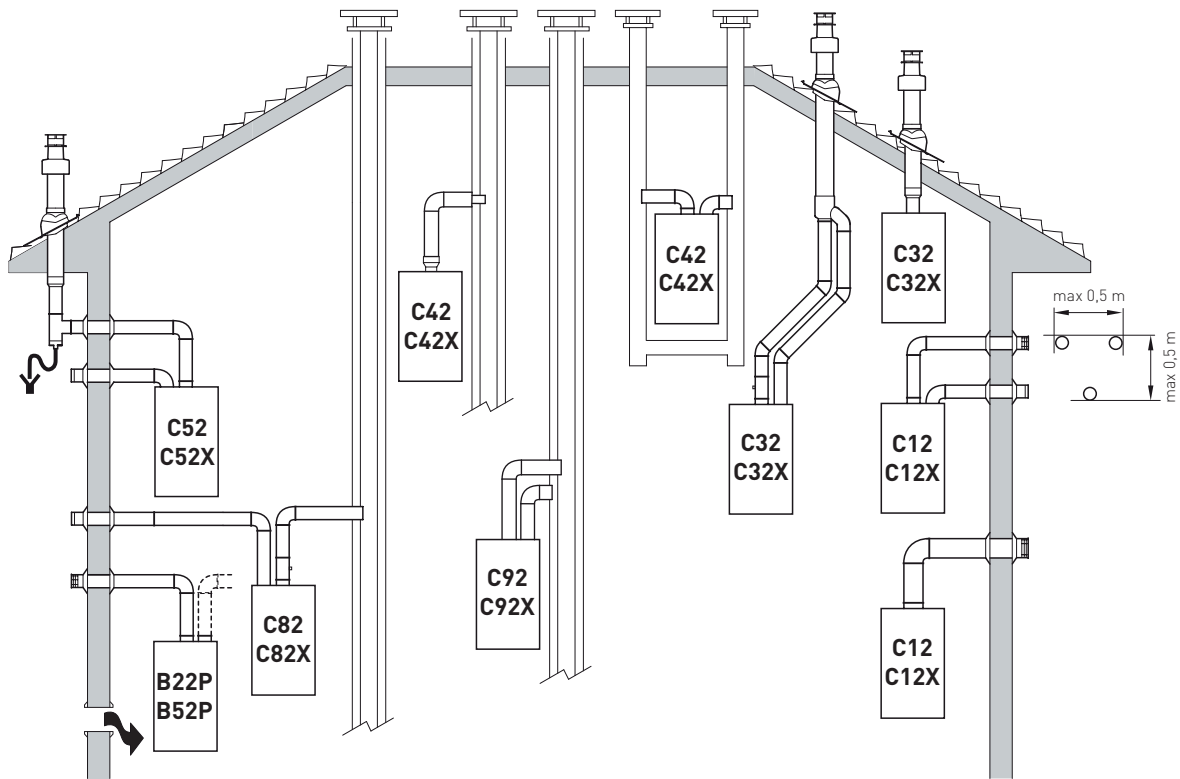
Или:

G31 - 37 mbar X ←

6.11 Системы отвода дымовых газов и забора воздуха для горения

Котлы **GO BF** должны быть оснащены соответствующими дымоходами для отвода дымовых газов и воздуховодами для забора воздуха горения. Дымоходы/воздуховоды являются неотъемлемой частью котла и поставляются **Sime** в комплекте аксессуаров. Комплект дымоходов/воздуховодов заказывается отдельно с учетом разрешенных в месте установке типов и требований системы.

Разрешенные типы дымоходов/воздуховодов



B22P-B52P

Забор воздуха для горения в помещении и отвод дымовых газов наружу.

ПРИМЕЧАНИЕ: отверстие для забора воздуха для горения ($6 \text{ см}^2 \times \text{кВт}$).

C12-C12X

Отвод дымовых газов через стену по коаксиальному (концентрическому) трубопроводу. Трубы для отвода газовых дымов /забора воздуха могут отходить от котла и по отдельности, но их выходы должны быть коаксиальными и находиться на небольшом расстоянии друг от друга (в пределах 50 см), так чтобы на них действовали одинаковые погодные условия.

C32-C32X

Отвод дымовых газов через крышу по коаксиальному (концентрическому) трубопроводу. Выходы аналогичны типу C12X.

C42-C42X

Отвод дымовых газов и забор воздуха через общие или отдельные трубопроводы, на которые действуют одинаковые погодные условия.

C52-C52X

Отвод дымовых газов и забор воздуха по отдельным трубам через стену или крышу в зонах с разным давлением.

ПРИМЕЧАНИЕ: отвод дымовых газов и забор воздуха для горения ни в коем случае не должны располагаться на противоположных стенах.

C62-C62X

Тип, аналогичный C42 при том условии, что трубопроводы для отвода газовых дымов и забора воздуха изготовлены и сертифицированы отдельно.

C82-C82X

Отвод дымовых газов через отдельный или общий дымоход, забор воздуха через стену.

C92-C92X

Отвод дымовых газов и забор воздуха по отдельным трубам через общий дымоход.

P: система отвода дымовых газов спроектирована для работы при положительном давлении.

X: аппараты и соответствующие системы отвода газовых дымов, которые соответствуют немецким требованиям герметичности.

Рис. 28



ВНИМАНИЕ!

- Трубопровод для отвода продуктов горения и соединение с дымоходом должны соответствовать требованиям действующего национального законодательства и местных норм страны использования устройства.
- Обязательным является использование герметичных жестких термостойких трубопроводов, устойчивых к воздействию конденсата и механическим нагрузкам.
- Неизолированные трубопроводы для отвода дымовых газов являются источником потенциальной опасности.

6.11.1 Коаксиальные трубопроводы (Ø 60/100мм и 80/125мм)

Аксессуары для коаксиальных трубопроводов

Описание	Код	
	Ø 60/100 мм	Ø 80/125 мм
Комплект для коаксиального трубопровода	8084813	8084830
Удлинитель L = 1000 мм	8096103	8096130
Удлинитель, L = 500 мм	8096102	-
Вертикальный удлинитель, L = 200 мм с отверстием анализатора дыма	8086908	-
Переходник для Ø 80/125 мм	-	8093120
Дополнительное колено (90°)	8095801	8095820
Дополнительное колено (45°)	8095900	8095920
Черепица с шарниром	8091300	8091300
Наконечник трубопровода для отвода дымовых газов через крышу, L = 1284 мм	8091200	8091200
Вертикальный конденсатоотводчик, L = 200 мм	8092803	8092803

Потери напора - Эквивалентные длины

Модель	L экв. (линейные метры)	
	Ø 60/100 мм	Ø 80/125 мм
Колено 90°	1	1
Колено 45°	0,5	0,8

Мин./Макс. длина

Модель	Длина трубопровода Ø 60/100				Длина трубопровода Ø 80/125			
	L = длина горизонтального участка (м)		H = высота вертикального участка (м)		L = длина горизонтального участка (м)		H = высота вертикального участка (м)	
	Мин.	Макс.	Мин.	Макс.	Мин.	Макс.	Мин.	Макс.
GO 18 BF	-	3,0	1,3 (*)	4,0	3,5	5,5	4,0	6,0
GO 25 BF	-	3,0	1,3 (*)	4,0	3,5	5,5	4,0	6,0
GO 30.BF	-	2,5	1,3 (*)	3,5	3,0	5,0	4,0	5,5



ПРЕДУПРЕЖДЕНИЕ!

(*) В вертикальных системах отвода газовых дымов (типа С32) или на вертикальном участке систем отвода газовых дымов (типа С42) длиной больше 1,3 м необходимо ОБЯЗАТЕЛЬНО установить вертикальный конденсатоотводчик.

Диафрагмы для коаксиальных трубопроводов

Котлы поставляются в комплектации с диафрагмами (1), имеющими следующие характеристики:

- GO 18 BF: диафрагма Ø 79 мм
- GO 25 BF: диафрагма Ø 81 мм
- GO 30.BF: диафрагма Ø 86 мм.

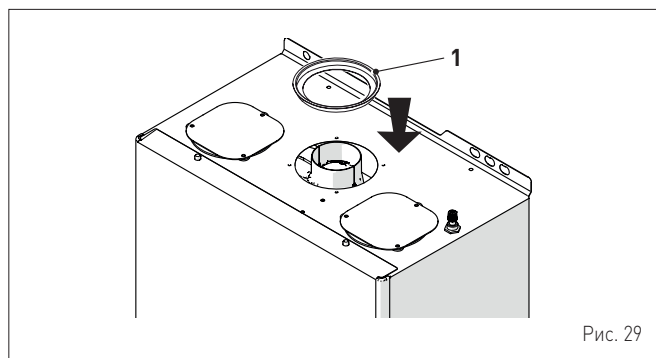


Рис. 29

В случае систем типа С12 или С42 диафрагму необходимо снять или оставить в зависимости от условий, изложенных ниже:

Модель	Диафрагма	для трубопровода длиной
GO 18 BF GO 25 BF GO 30.BF	ДА (монтировать)	< 1 м
GO 18 BF GO 25 BF GO 30.BF	NO (не использовать)	> 1 м

В системе отвода дымовых газов типа С32 (прямой вертикальной без изгибов) диафрагма влияет на максимальную длину трубопровода следующим образом:

Модель	Диафрагма	Макс. L (м)
GO 18 BF GO 25 BF GO 30.BF	ДА	1,5
GO 18 BF GO 25 BF GO 30.BF	NO	4,0 3,5

6.11.2 Раздельные трубопроводы (Ø 80 мм)

В системах отвода дымовых газов и забора воздуха горения с раздельными трубопроводами необходимо использовать комплект код 8089916 (GO 18 BF), комплект код 8089915 (GO 25 BF - GO 30.BF), поставляемый по отдельному заказу. Должны быть подключены некоторые другие аксессуары, перечисленные в таблице. Общая максимальная длина, полученная путем сложения длин трубопроводов забора воздуха и отвода дымовых газов, определяется с учетом потерь напора из-за каждого установленного аксессуара и не должна превышать 7 мм H₂O для GO 18 BF, 9 мм H₂O для GO 25 BF и GO 30.BF.

Отдельные аксессуары

Описание	Код
	Диаметр Ø 80 (мм)
Комплект раздельных трубопроводов (фланец отвода дымовых газов, стакан забора воздуха и сегментная диафрагма) GO 18 BF	8089916
Комплект раздельных трубопроводов (фланец отвода дымовых газов, стакан забора воздуха и сегментная диафрагма) GO 25 BF - GO 30.BF	8089915
Колено 90° M-F (6 шт.)	8077410
Колено 90° M-F (с отверстием для забора проб)	8077407
Колено 90° M-F (изолированное)	8077408
Удлинитель, L = 1000 мм (6 шт.)	8077309
Удлинитель, L = 1000 мм (изолированный)	8077306
Удлинитель, L = 500 мм (6 шт.)	8077308
Удлинитель, L = 135 мм (с отверстием для забора проб)	8077304
Наконечник трубопровода для отвода дымовых газов через стену	8089501
Комплект внутренних и наружных зажимов	8091500
Наконечник трубопровода для забора воздуха	8089500
Колено 45° M-F (6 шт.)	8077411
Конденсатоотводчик, L = 135 мм	8092800
Коллектор	8091400
Черепица с шарниром	8091300
Наконечник трубопровода для отвода дымовых газов через крышу, L = 1390 мм	8091201
Конденсатоотводчик	8093300
Соединение забора воздуха/отвода газовых дымов Ø 80/125 мм	8091401

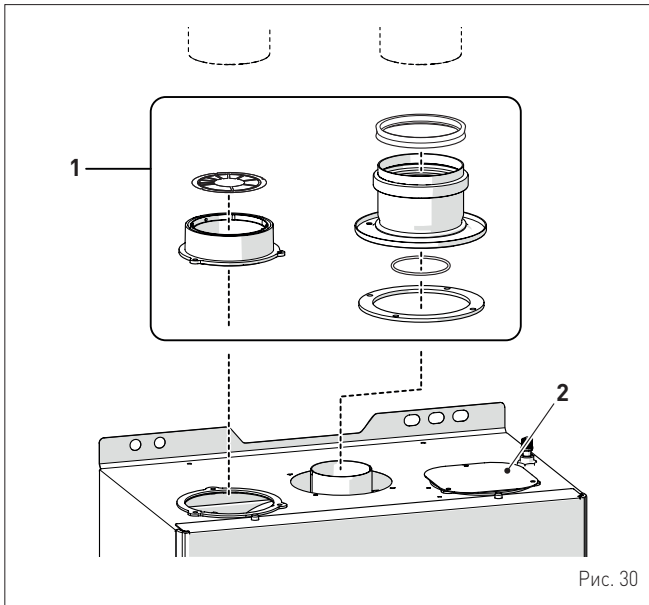


Рис. 30

УСЛОВНЫЕ ОБОЗНАЧЕНИЯ:

- 1 Комплект отдельных трубопроводов Ø80
- 2 Заглушка забора воздуха

Потери напора от аксессуаров Ø 80 мм

Описание	Код	Потеря напора (мм вод. ст.)					
		GO 18 BF		GO 25 BF		GO 30.BF	
		Забор воздуха	Отвод дымовых газов	Забор воздуха	Отвод дымовых газов	Забор воздуха	Отвод дымовых газов
Колено 90° MF	8077410	0,28	0,32	0,35	0,40	0,40	0,45
Колено 45° MF	8077411	0,24	0,28	0,30	0,35	0,35	0,40
Горизонтальный удлинитель, L = 1000 мм	8077309	0,16	0,24	0,20	0,30	0,22	0,35
Вертикальный удлинитель, L = 1000 мм	8077309	0,16	0,08	0,20	0,10	0,22	0,12
Наконечник для выхода через стену	8089501	0,12	0,4	0,15	0,50	0,18	0,55
Конденсатоотводчик	8093300	-	0,64	-	0,80	-	0,90
Наконечник трубопроводов для отвода дымовых газов и забора воздуха через крышу (*)	8091200	1,28	0,08	1,60	0,10	1,80	0,12

(*) В потерях напора от наконечника трубопровода для забора воздуха через крышу учтены и потери коллектора код 8091400.

ПРИМЕЧАНИЕ: в случае установки колена 90° в трубопроводе забора воздуха для обеспечения правильной работы котла необходимо оставить между трубопроводами расстояние не меньше 0,50 м.

Примеры расчета потерь напора котла GO 25 BF.

Аксессуары Ø 80 мм	Код	Кол-во	Потеря напора (мм вод. ст.)		
			Забор воздуха	Отвод дымовых газов	Всего
Удлинитель, L = 1000 мм (горизонтальный)	8077309	7	7 x 0,2	-	1,40
Удлинитель, L = 1000 мм (горизонтальный)	8077309	7	-	7 x 0,3	2,10
Колена 90°	8077410	2	2 x 0,35	-	0,70
Колена 90°	8077410	2	-	2 x 0,4	0,80
Наконечник для выхода через стену	8089501	2	0,15	0,5	0,65
ВСЕГО					5,65

(установка разрешена, поскольку суммарная потеря напора от всех используемых аксессуаров меньше 9,0 мм вод. ст.). При таком значении общих потерь необходимо снять с диафрагмы забора воздуха (2) сегменты от 1 до 6 включительно.

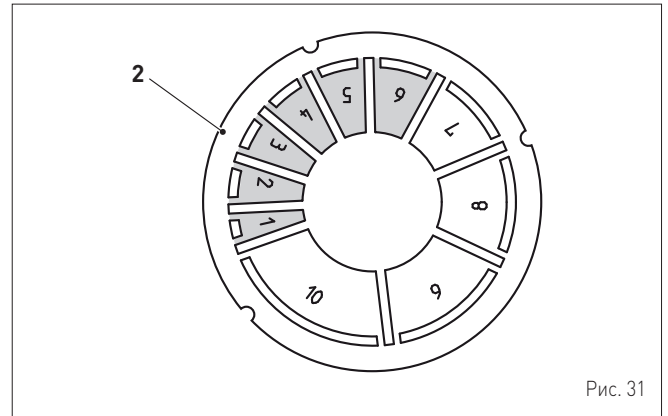


Рис. 31

Сегменты, которые необходимо снять	Общая потеря напора (мм вод. ст.)		
	GO 18 BF	GO 25 BF	GO 30.BF
Ни одного	-	0 ÷ 2,0	-
1	0 ÷ 1,0	2,0 ÷ 3,0	0 ÷ 1,0
1 ÷ 2	-	3,0 ÷ 4,0	-
1 ÷ 3	1,0 ÷ 2,0	-	1,0 ÷ 2,0
1 ÷ 4	2,0 ÷ 3,0	4,0 ÷ 5,0	2,0 ÷ 3,0
1 ÷ 5	-	-	3,0 ÷ 4,0
1 ÷ 6	3,0 ÷ 4,0	5,0 ÷ 6,0	-
1 ÷ 7	-	6,0 ÷ 7,0	4,0 ÷ 5,0
1 ÷ 8	4,0 ÷ 5,0	-	5,0 ÷ 6,0
1 ÷ 9	-	7,0 ÷ 8,0	6,0 ÷ 7,0
1 ÷ 10	5,0 ÷ 6,0	-	7,0 ÷ 8,0
Всю диафрагму	6,0 ÷ 7,0 (*)	8,0 ÷ 9,0 (*)	8,0 ÷ 9,0 (*)

(*) Максимальные допустимые потери напора.

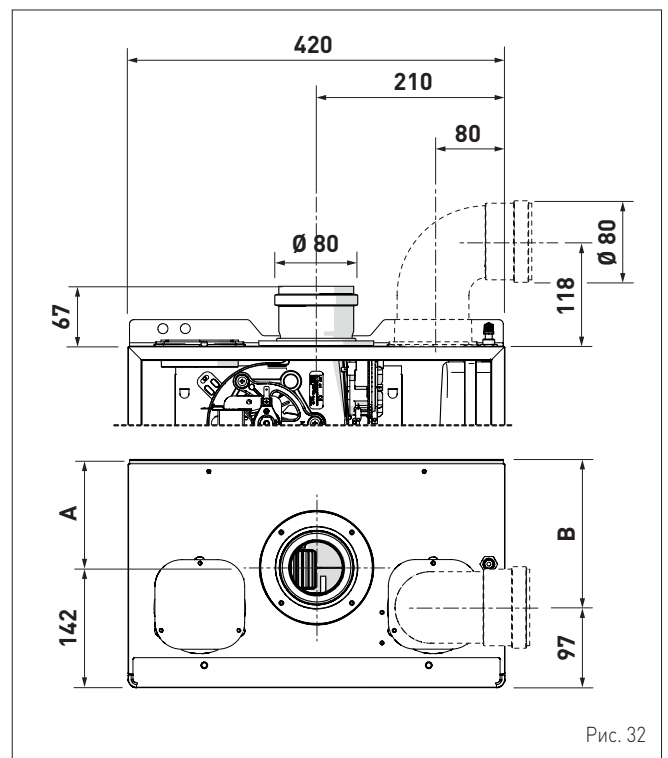


Рис. 32

Описание	GO 18 BF	GO 25 BF	GO 30.BF
A (mm)		120	
B (mm)		165	

6.12 Электрические подключения

Кабель питания должен быть подключен к сети 230V ($\pm 10\%$) ~ 50 Hz с соблюдением полярности L-N и заземления. На сети должен быть предусмотрен всеполюсный выключатель с категорией избыточного напряжения класса III, в соответствии с правилами установки.

В случае его замены необходимо заказать оригинальную запасную часть у **Sime**.

Таким образом, остается подключить только опционные компоненты, перечисленные в таблице. Последние поставляются по отдельному заказу.

ОПИСАНИЕ	КОД
Комплект датчика наружной температуры ($\beta=3435$, NTC 10 кОм при 25°C)	8094101
Кабель питания (специальный)	6329470
Дистанционное управление EASY HOME	8092279



ПРЕДУПРЕЖДЕНИЕ!

Описанные ниже работы могут быть выполнены ИСКЛЮЧИТЕЛЬНО квалифицированным персоналом.



ВНИМАНИЕ

Перед началом описанных ниже работ:

- установите главный выключатель системы в положение "OFF" (выкл.)
- закройте газовый кран
- Кроме того, внимательно следите за тем, чтобы не прикасаться к горячим деталям внутри аппарата.

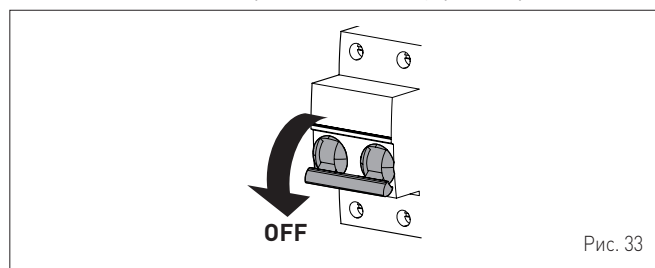


Рис. 33

Для монтажа электропроводки опционных компонентов внутри котла:

- отверните два винта (1), потяните вперед и подтолкните вверх переднюю панель (2)

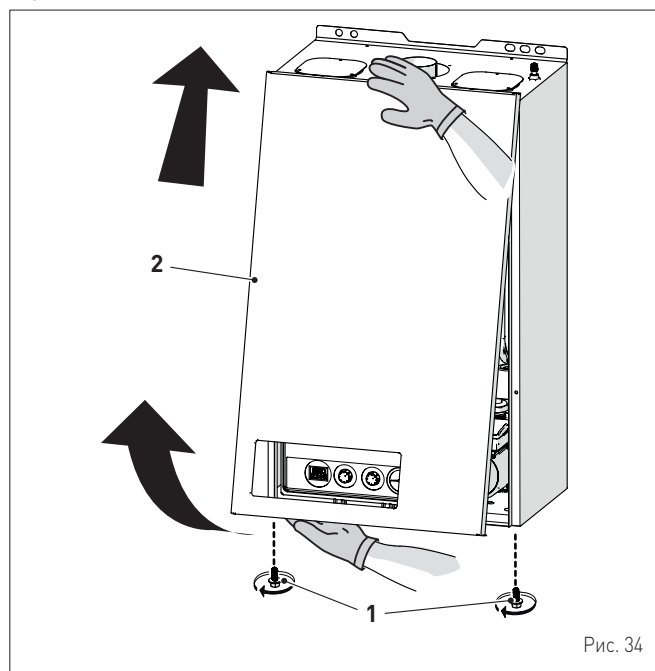


Рис. 34

- снимите крепежные винты (3) блока управления (4)
- переместите блок управления (4) вверх по боковым направляющим (5) до ограничителя хода (a)
- поверните его вперед (b) так, чтобы он оказался в горизонтальном положении

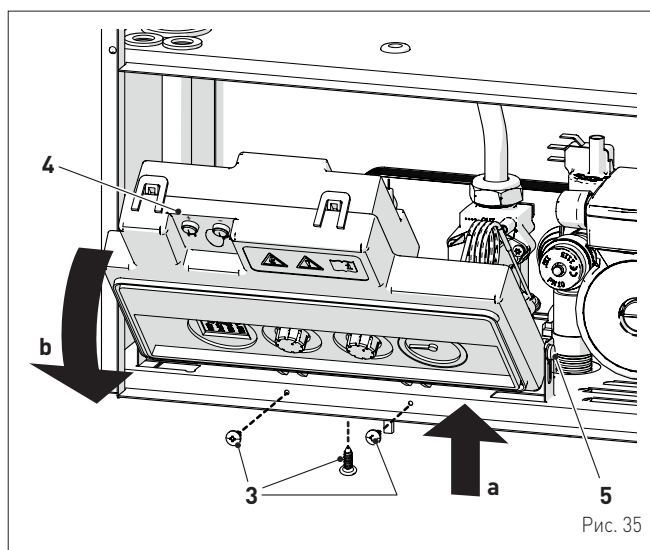


Рис. 35

- вставьте провода в гермоввод (6)
- подключите провода устройства к клеммной колодке (7) в соответствии с данными, указанными на табличке (8)

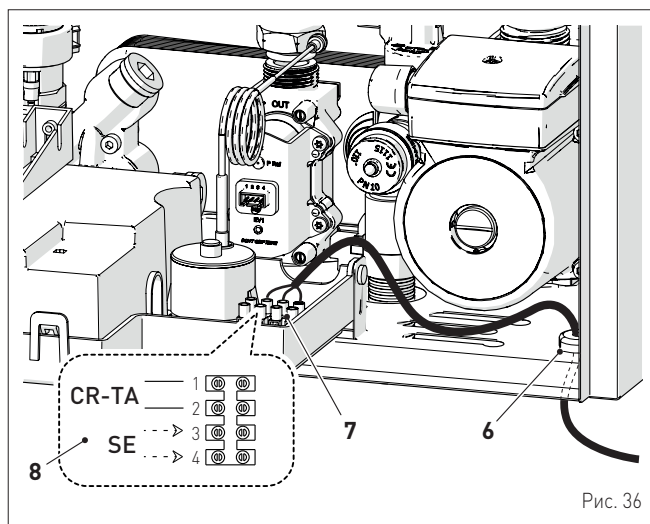


Рис. 36

- установите блок управления (4) в исходное положение и зафиксируйте предварительно снятыми винтами (3).

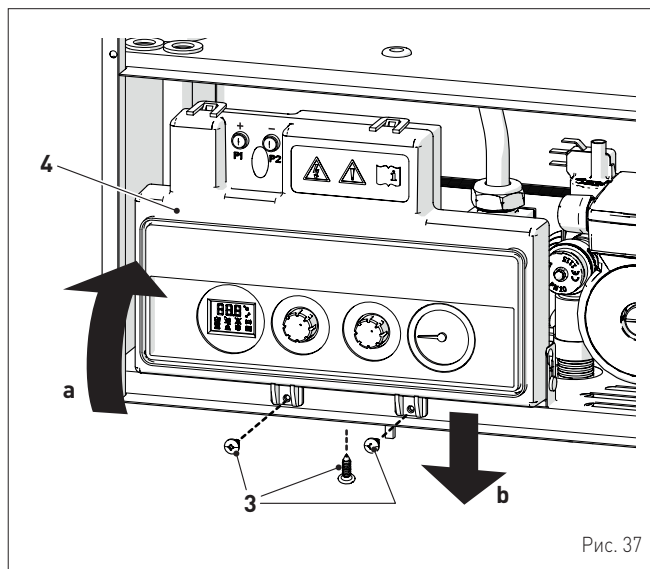


Рис. 37

**ПРЕДУПРЕЖДЕНИЕ!**

Обязательные условия:

- использование всеполюсного термоманитного выключателя, сетевого разъединителя, соответствующего требованиям стандартов EN (размыкание контактов, по меньшей мере, 3 мм)
- в случае замены кабеля питания необходимо использовать ТОЛЬКО специальный кабель с разъемом, подключенным на заводе. Кабель должен быть заказан в качестве запчасти и подключен квалифицированным персоналом
- с помощью заземляющего кабеля подключите котел к надежной системе заземления
- перед началом любых работ на котле обесточьте аппарат, установив главный выключатель системы в положение "OFF" (выкл.).

(*) Производитель не несет ответственности за ущерб, полученный вследствие неподключения аппарата к системе заземления и нарушения электрических схем.

**ЗАПРЕЩЕНО**

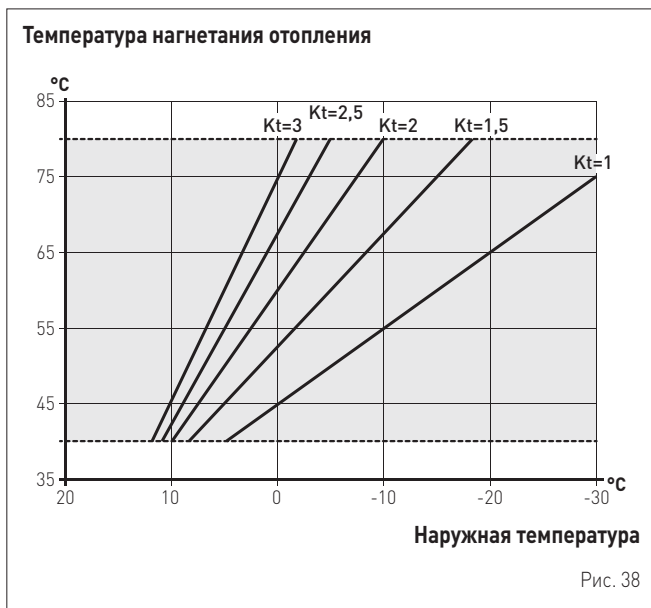
Для заземления котла используйте водопроводные трубы.

6.12.1 Датчик наружной температуры

В котле предусмотрена возможность подключения к нему датчика измерения наружной температуры.

Это означает, что температура на нагревании отопления будет изменяться в зависимости от наружной температуры по заданной климатической кривой (см. климатические кривые на графике) (Рис. 38). Климатическая кривая устанавливается посредством параметра "tS 0.4".

Чтобы установить датчик наружной температуры снаружи здания, выполните инструкции, нанесенные на упаковку или вложенные внутрь.

Климатические кривые**ПРЕДУПРЕЖДЕНИЕ!**

При наличии датчика наружной температуры, устанавливаемое значение температуры отопления зависит от внешней выявленной датчиком температуры, а также коэффициента "Kt", установленного посредством параметра "tS 0.4".

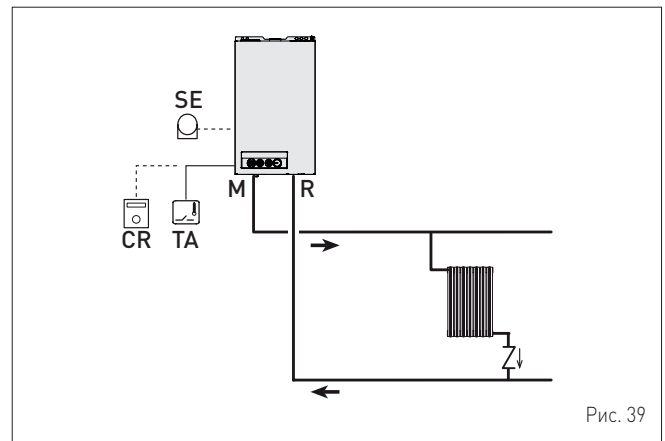
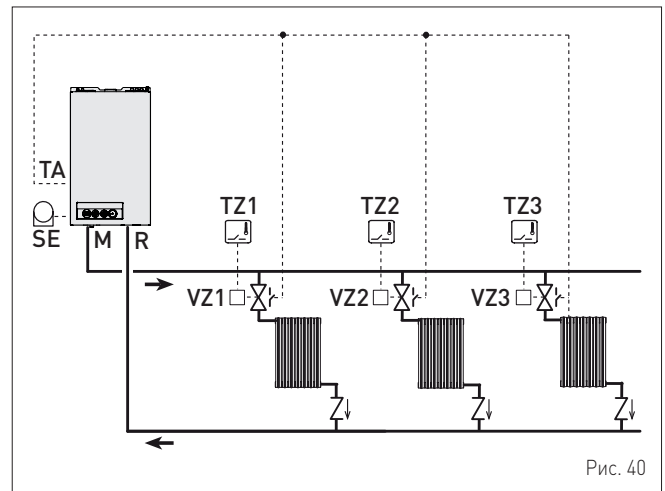
Поворачивая многофункциональную ручку системы отопления III, можно изменить рассчитанное установочное значение, смещая значение на + или - 13°C. Если ручка находится в положении OFF, отображается значение внешней температуры в °C.

6.12.2 Программируемый или комнатный термостат

Электрическое подключение программируемого или комнатного термостата было описано выше. Чтобы установить компонент управляемой зоны, выполните инструкции на упаковке.

6.12.3 ПРИМЕРЫ использования устройств управления/контроля в некоторых вариантах системы отопления**УСЛОВНЫЕ ОБОЗНАЧЕНИЯ**

M	Нагревание отопления
R	Возврат отопления
CR	Дистанционное управление
EXP	Плата расширения
SE	Датчик наружной температуры
TA	Комнатный термостат активации котла
TZ1÷TZ3	Зонный комнатный термостат
VZ1÷VZ3	Зонные клапаны
RL1÷RL3	Зонное реле
P1÷P3	Зонные насосы
SP	Гидравлический разделитель
IP	Теплый пол
VM	Термостатический смесительный клапан
TSB	Низкотемпературный предохранительный термостат

ОДНОЗОННАЯ система отопления с датчиком наружной температуры и комнатным термостатом.**МНОГОЗОННАЯ система отопления с зонными клапанами, комнатными термостатами и датчиком наружной температуры.**

МНОГОЗОННАЯ система отопления с насосами, комнатными термостатами и датчиком наружной температуры.

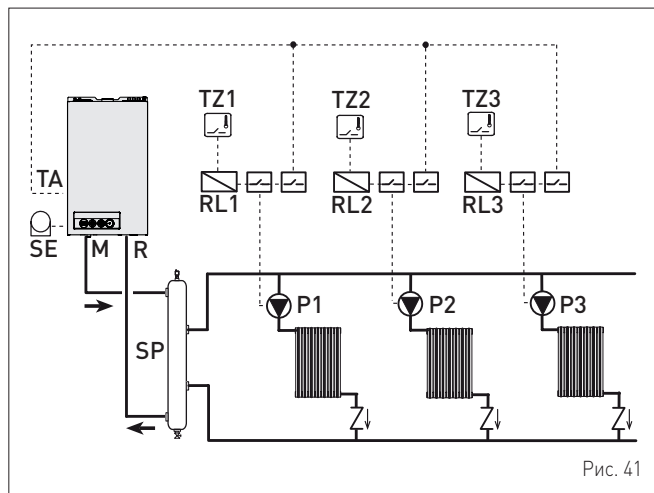


Рис. 41

ПРИМЕЧАНИЕ: Настройка отопления для первой зоны осуществляется через дистанционное управление, в то время как для других зон с панели котла. В случае одновременного запроса тепла, котел активируется на высокой заданной температуре.

6.13 Наполнение и опорожнение

Перед выполнением описанных далее операций, следует убедиться, что главный выключатель установки переведен в положение "OFF" (выключен).

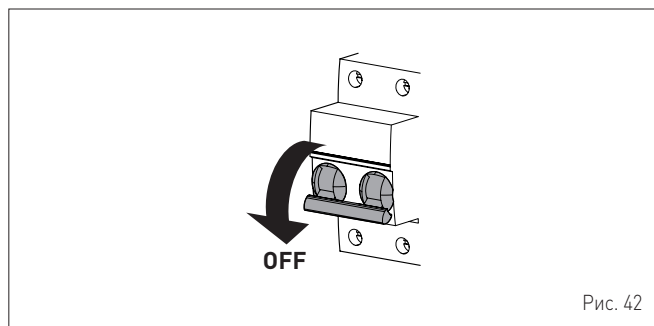


Рис. 42

6.13.1 Процедура НАПОЛНЕНИЯ

Демонтаж передней панели:

– отверните два винта (1), потяните вперед и подтолкните вверх переднюю панель (2).

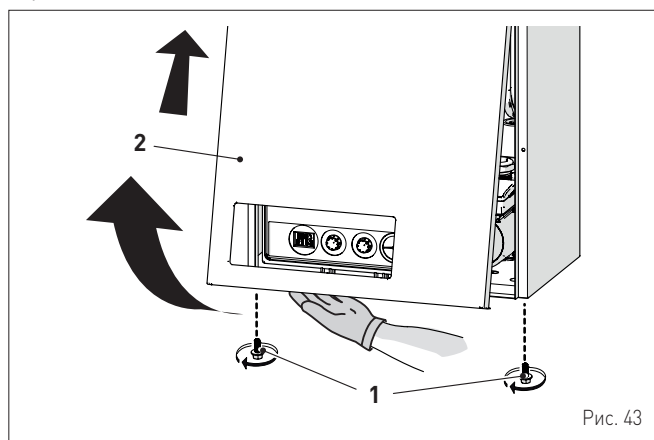


Рис. 43

Контур ГВС:

- откройте отсечной кран контура ГВС (если он установлен)
- откройте один или несколько кранов горячей воды, чтобы наполнить контур ГВС и выпустить из него воздух
- выпустив весь воздух из системы, закройте краны горячей воды.

Контур отопления:

- откройте отсечные и воздушные клапаны, расположенные в самых высоких точках системы
- ослабьте пробку автоматического воздушного клапана (3)
- откройте отсечной кран контура отопления (если он установлен)
- откройте кран для наполнения (4) и наполняйте систему отопления до тех пор, пока давление на манометре (5) не достигнет значения **1-1,2 бар**
- закройте кран для наполнения (4)
- убедитесь, что в системе не осталось воздуха, открыв все батареи и контур в нескольких высоких точках установки
- снимите переднюю заглушку (6) насоса и проверьте отверткой, не заблокирован ли ротор
- установите заглушку (6) на место

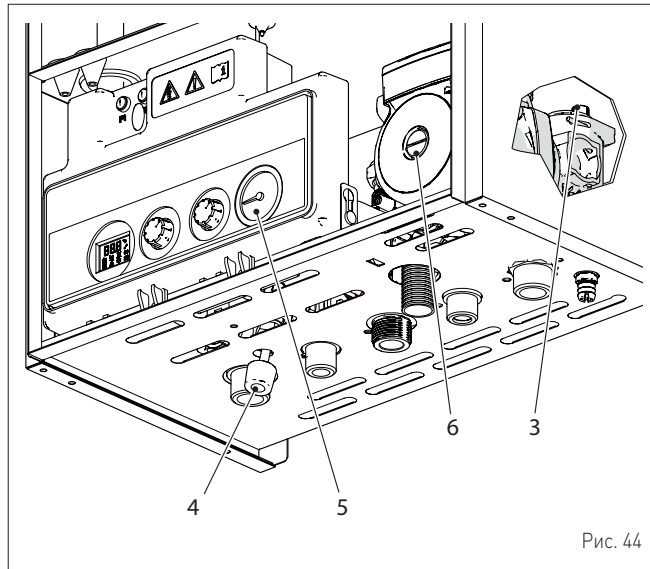


Рис. 44

ПРИМЕЧАНИЕ: для окончательного выпуска воздуха из системы вышеописанную процедуру рекомендуется повторить несколько раз.

- проверьте давление по манометру (5) и в случае необходимости доливайте воду до тех пор, пока оно не достигнет требуемого значения
- закройте пробку автоматического воздушного клапана (3).

Установите на место переднюю панель котла: зацепите ее сверху, потяните вниз и зафиксируйте, завернув снятые перед демонтажем винты (1).

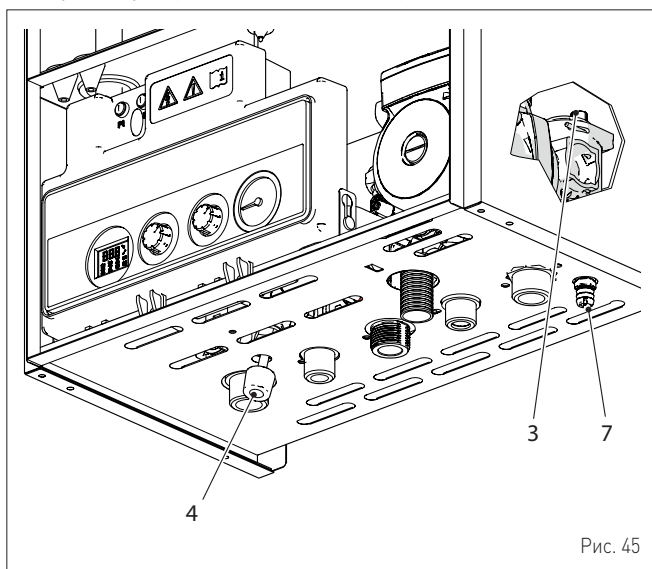
6.13.2 Процедура ОПОРОЖНЕНИЯ

Контур ГВС:

- закройте отсечной кран контура ГВС (установленный при монтаже)
- откройте один или несколько кранов горячей воды, чтобы слить воду из контура ГВС.

Котел:

- ослабьте пробку автоматического воздушного клапана (3)
- закройте отсечные краны контура отопления (установленные при монтаже)
- проверьте, чтобы кран наполнения (4) был закрыт
- подсоедините к сливному крану котла (7) резиновый шланг и откройте кран
- по завершении слива закройте сливной кран (7)
- закройте пробку автоматического воздушного клапана (3).



7 ЗАПУСК КОТЛА

7.1 Предварительные работы



ВНИМАНИЕ

- При возникновении необходимости в доступе к зонам, расположенным в нижней части прибора, следует убедиться, что температура компонентов или труб системы не является высокой (опасность ожогов).
- Перед началом работ по доливке системы отопления надеть защитные перчатки.

Перед тем как в первый раз запустить котел, убедитесь, что:

- котел совместим с подаваемым типом газа
- отсечные газовые краны, краны системы отопления и ГВС открыты
- давление охлажденной системы по манометру находится в диапазоне **1 - 1,2 бар**
- ротор насоса свободно вращается.

7.2 Первый запуск котла

По завершении подготовительных работ запустите котел:

- установите главный выключатель системы в положение "ON" (вкл.)

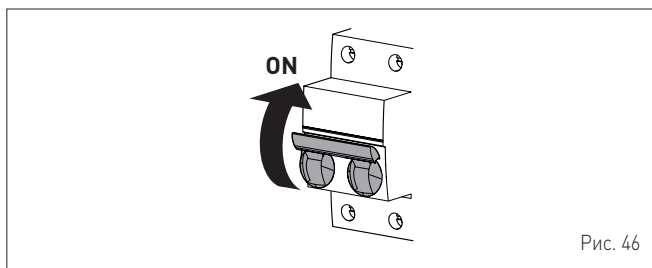
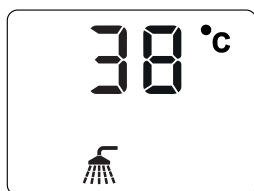


Рис. 46

- дисплей освещается с задней стороны, на дисплее отображается:
 - тип газа, "nG" (метан G20) или "LPG" (сжиженный газ)
 - версия ПО
 - тепловая мощность и соответствующее отображение символов
- затем на дисплее отображается температура нагнетания (например, 18 °C), в режиме отопления, или температура на выходе ГВС (например, 38 °C) в режиме ГВС



- поверните многофункциональную ручку-регулятор системы отопления III до выбора символа ☀ ("режим ЛЕТО")
- откройте один или несколько кранов горячей воды. Котел будет работать на максимальной мощности до тех пор, пока краны не будут закрыты. На дисплее отобразится текущее значение температуры ГВС.

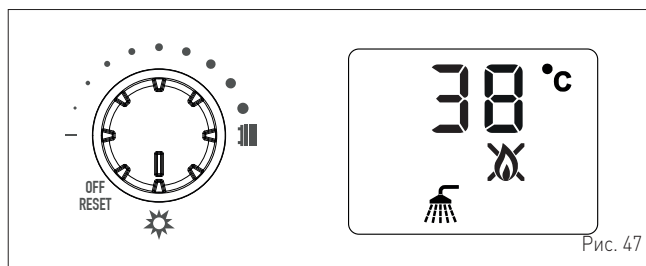
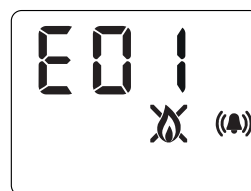


Рис. 47

- при обнаружении неисправностей, на дисплее отобразится надпись "E" и код неисправности (например, "01" - пламя не обнаружено)



ПРЕДУПРЕЖДЕНИЕ!

Если произойдет блокировка, для восстановления условий для запуска поверните многофункциональную ручку отопления III на RESET; затем подождите, пока на дисплее появится надпись «RES», и поверните ручку обратно в предыдущее положение. Эту операцию можно произвести максимум 5 раз.

- закройте открытые краны и убедитесь, что котел прекратил работу
- для выбора "режима ЗИМА" поверните многофункциональную ручку отопления III до желаемой уставки, таким образом устанавливается температура на нагнетании котла. Возможна регулировка от 20 до 80°C

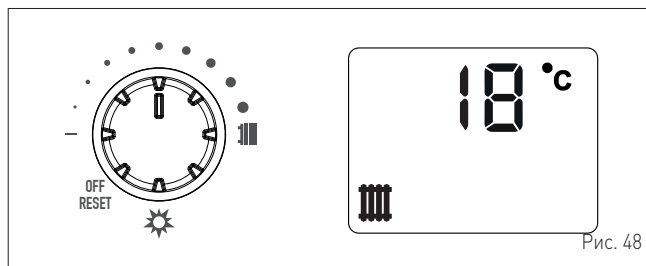


Рис. 48

- с помощью комнатного термостата отдайте команду включить отопление и убедитесь, что котел исправно запускается и работает



ПРЕДУПРЕЖДЕНИЕ!

Чтобы проверить давление в системе и на соплах, выполните процедуру, описанную в параграфе "Функция "Трубочист"".

7.3 Отображение и настройка параметров



ПРЕДУПРЕЖДЕНИЕ!

Визуализация и настройка параметров может осуществляться ТОЛЬКО авторизованной Службой технического обслуживания или квалифицированным персоналом.

Для входа в меню параметров:

- отверните два винта (1), потяните вперед и подтолкните вверх переднюю панель (2)

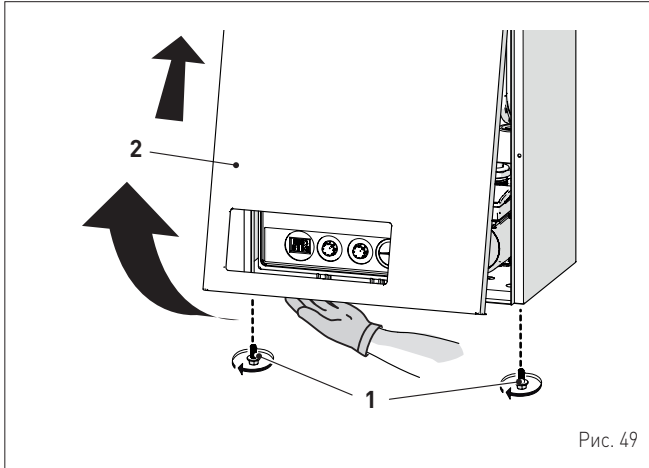


Рис. 49

- позиционируйте ручку IIII на OFF

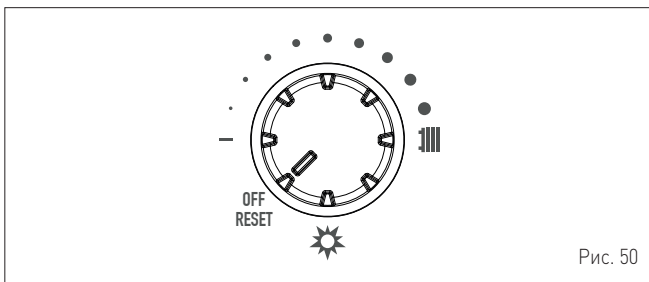
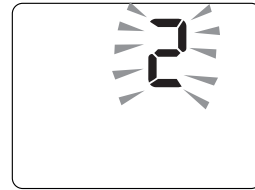


Рис. 50

- одновременно **нажмите** и удерживайте в течение около 5 секунд кнопки **+** и **-**, пока на дисплее не отобразится "tS0.1" (указатель 1-го параметра)



- нажмите кнопку **+**, по меньшей мере, на 1 секунду, чтобы пролистать список параметров в сторону увеличения, или кнопку **-**, по меньшей мере, на 1 секунду, чтобы пролистать список параметров в сторону уменьшения
- при достижении желаемого параметра одновременно нажмите кнопки **+** и **-** в течение около 1 секунды, для подтверждения и доступа таким образом к заданному значению, мигающему на дисплее, с возможностью изменения



- измените выбранное значение там, где это возможно, нажимая, по меньшей мере, на 1 секунду кнопку **+** для его увеличения или кнопку **-** для его уменьшения
- при достижении желаемого параметра одновременно нажмите кнопки **+** и **-** в течение около 1 секунды, для подтверждения и возврата к перечню параметров
- продолжайте, изменяя другие имеющиеся параметры.

Завершив изменение значений всех нужных параметров, для выхода из меню параметров, нажмите **одновременно** в течение около 5 с кнопки **+** и **-** до тех пор, пока на дисплее не отобразится начальная страница, или подождите 5 минут для автоматического выхода из меню.



7.4 Список параметров

Тип	№	Описание	Диапазон	Ед.изм.	Шаг	Заводские настройки
КОНФИГУРАЦИЯ						
tS	0.1	Гидравлическая система	0 = монотермический	-	-	0
tS	0.2	Тип газа	0 = G20 1 = G30/G31	-	1	0
tS	0.3	Конфигурация ГВС	0 = Реле потока 1 = расходомер	-	1	1
tS	0.4	Выбор климатической кривой (Кэфф. К)	1,0 .. 3,0	-	0,1	2.0
tS	0.5	Функция защиты от частых циклов - Температура повторного включения отопления	0 .. +10	мин	1	3
tS	0.6	Тип уставки водонагревателя (не используется)	1	-	-	1
tS	0.7	Тип котла	1 = герметичный	-	-	1
ГВС - ОТОПЛЕНИЕ						
tS	0.8	Температурный режим (ГВС)	0 = фиксированный при 67 °С 1 = Заданная уставка ГВС	-	1	0
tS	0.9	Мощность розжига	0 .. 40	%	1	40
tS	1.0	Максимальная мощность в режиме отопления	0 .. 100	%	1	100
tS	1.1	Максимальная мощность в режиме горячего водоснабжения	0 .. 100	%	1	100
tS	1.2	Минимальная мощность в режиме отопления	0 .. 100	%	1	0
tS	1.3	Минимальная мощность в режиме ГВС	0 .. 100	%	1	0
tS	1.4	Минимальная установочная температура в режиме отопления	20 .. 40	°С	1	20
tS	1.5	Максимальная установочная температура в режиме отопления	40 .. 80	°С	1	80
tS	1.6	Максимальная установочная температура в режиме ГВС	60	°С	1	60
tS	1.7	Калибровка газового клапана	5 = Полная 0 = Частичная	-	1	0
tS	1.8	Модулирование ГВС с расходомером	0 = модулирование с реле потока 1 = модулирование с расходомером	-	1	1

7.5 Визуализация аварийных сигналов/неисправностей

Данная функция позволяет отображать с указателем аварийного сигнала выявленные с течением времени и сохраненные неисправности.

Для активации данной функции:

- поверните ручку до выбора символа ("режим ЛЕТО")

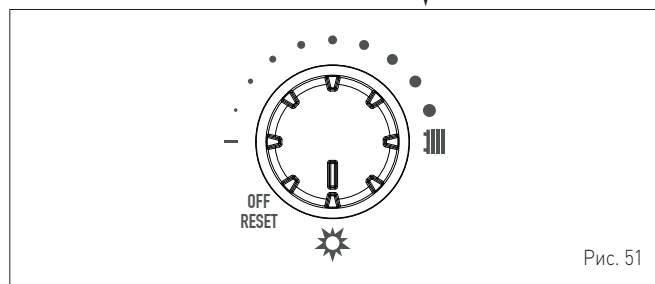


Рис. 51

- одновременно нажмите и удерживайте в течение около 5 секунд кнопки **+** и **-** пока на дисплее не отобразится "0.1" (указатель 1-й ошибки). Ошибки выводятся в порядке от самых последних до самых ранних



- для выхода из Визуализация аварийных сигналов/неисправностей нажмите одновременно в течение около 5 секунд кнопки **+** и **-**.

7.6 Проверки и регулировки

7.6.1 Функция "Трубочист"

Функция «Трубочист» обеспечивает функционирование котла на максимальной мощности (**Hi** на дисплее) или минимальной мощности (**Lo** на дисплее).

Функция "Трубочист" необходима для квалифицированного специалиста по техническому обслуживанию для проверки давления газа на соплах (передняя панель (2) ДОЛЖНА быть открыта) и определения параметров горения (передняя панель (2) ДОЛЖНА быть закрыта).

Длительность включения функции - 15 минут. Чтобы активировать функцию, выполните следующие действия:

- если передняя панель (2) еще не снята, отверните два винта (1), потяните ее вперед и подтолкните вверх, чтобы отцепить сверху

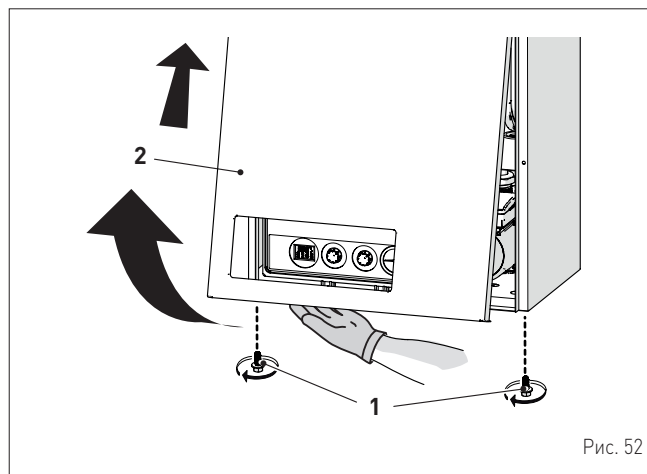


Рис. 52

- снимите крепежные винты (3) блока управления (4)
- переместите блок управления (4) вверх по боковым направляющим (5) до ограничителя хода (a)
- поверните его вперед (b) так, чтобы он оказался в горизонтальном положении

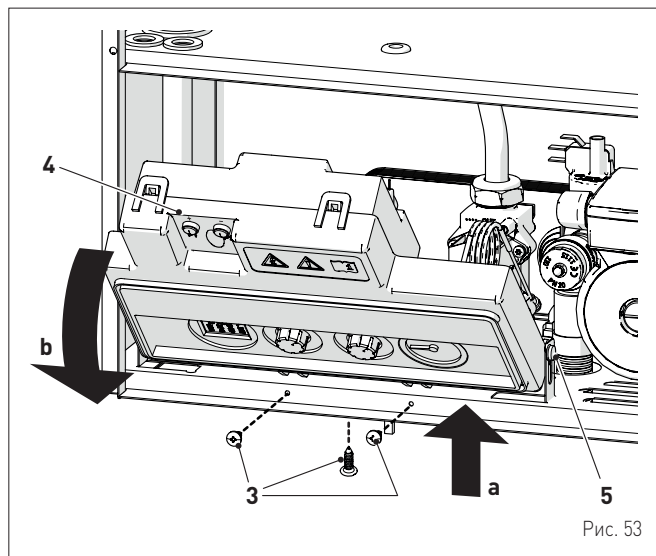


Рис. 53

- закройте газовый кран
- ослабьте винт в отверстии для измерения давления на соплах (6) и винт в отверстии для измерения давления подачи газа (7) и подключите к каждому отверстию манометр

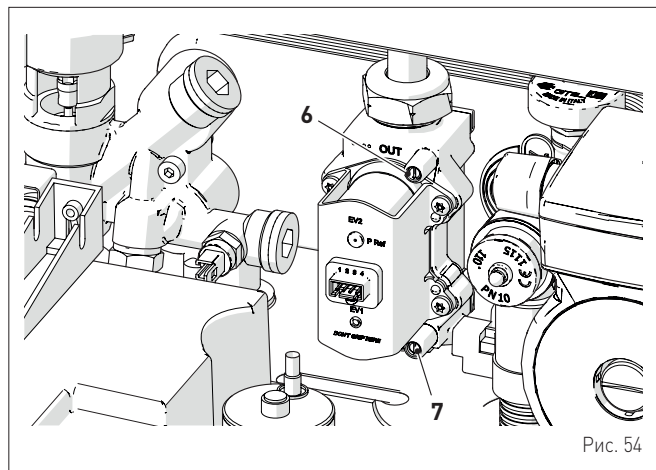


Рис. 54

- откройте газовый кран
- включите электропитание котла, установив главный выключатель в положение "ON" (вкл.)

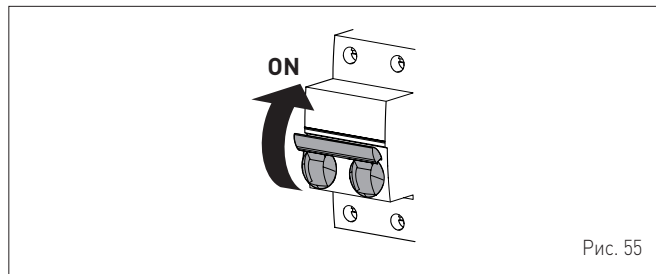
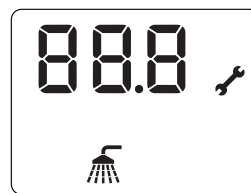


Рис. 55

Чтобы включить функцию «трубочист»:

- поверните ручку до выбора символа «ТРУБОЧИСТ»
- продолжайте поворачивать ручку до минимального значения уставки, а затем до максимального значения уставки. На дисплее отображаются символы и



- **откройте один или несколько кранов горячей воды**
- поверните ручку до максимального значения уставки для функционирования котла на максимальной мощности "Hi" и проверьте, чтобы значения давления газа на манометрах соответствовали приведенным далее таблицам. В противном случае, выполните частичную процедуру «КАЛИБРОВКА ГАЗОВОГО КЛАПАНА» (MAnu)

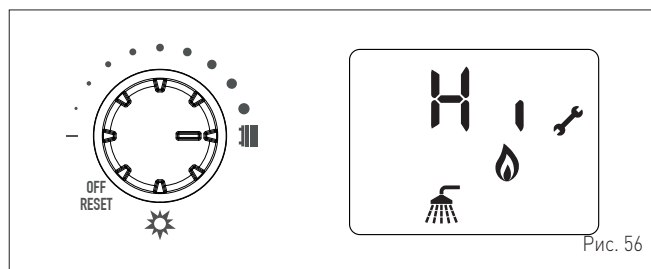


Рис. 56

- поверните ручку до минимального значения уставки для функционирования котла на минимальной мощности "Lo" и проверьте, чтобы значения давления газа на манометрах соответствовали приведенным далее таблицам. В противном случае, выполните ручную процедуру «КАЛИБРОВКА ГАЗОВОГО КЛАПАНА» (MAnu)

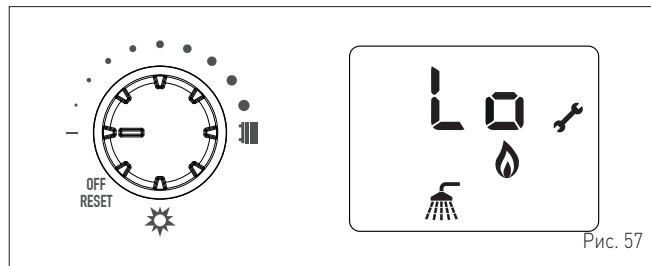


Рис. 57

- для выхода из «Процедуры Трубочист» сместите, поворачивая против часовой стрелки, ручку из положения «ТРУБОЧИСТ» на максимальное значение уставки, или подождите завершения времени (около 15 мин). На дисплее отображается температура воды ГВС

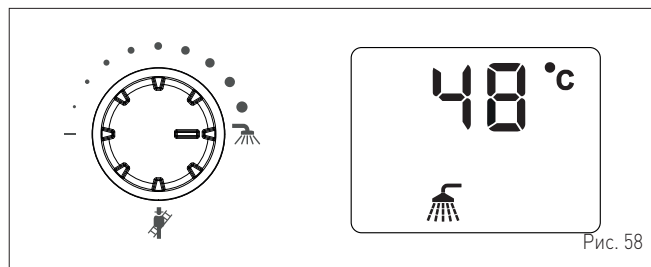


Рис. 58

- закройте открытые краны и убедитесь, что котел прекратил работу
- отключите манометры, тщательно закройте отверстия для измерения давления (6) и (7), установите на место блок управления и переднюю панель (2).

Давление подачи газа

Тип газа	G20	G30	G31
Давление (мбар)	20	28-30	37

Системы с ДВУХТРУБНЫМ дымоходом

Модель	Тепловая мощность	Давление на сопла (мбар)		
		G20	G30	G31
GO 18 BF	Макс	13,2 - 13,6	27,8 - 28,2	35,8 - 36,2
	мин	0,7 - 1,0	2,2 - 2,5	2,9 - 3,2
GO 25 BF	Макс	12,6 - 13,0	27,8 - 28,2	35,8 - 36,2
	мин	1,0 - 1,3	2,8 - 3,1	3,4 - 3,7
GO 30.BF	Макс	13,0 - 13,4	27,8 - 28,2	35,8 - 36,2
	мин	1,8 - 2,1	3,8 - 4,1	4,6 - 4,9

Системы с КООКСИАЛЬНЫМ дымоходом

Модель	Тепловая мощность	Давление на сопла (мбар)		
		G20	G30	G31
GO 18 BF	Макс	13,4 - 13,8	27,8 - 28,2	35,8 - 36,2
	мин	0,9 - 1,2	2,4 - 2,7	3,1 - 3,4
GO 25 BF	Макс	12,8 - 13,2	27,8 - 28,2	35,8 - 36,2
	мин	1,2 - 1,5	3,0 - 3,3	3,6 - 3,9
GO 30.BF	Макс	13,2 - 13,6	27,8 - 28,2	35,8 - 36,2
	мин	2,0 - 2,3	4,0 - 4,3	4,8 - 5,1

- Подсоедините анализатор дымовых газов к отверстию для забора проб
- откройте один или несколько кранов горячей воды и запустите котел
- определите параметры горения и замерьте, в случае необходимости, также КПД горения, предусмотренный требованиями действующего законодательства

После замеров закройте ранее открытые краны и отсоедините анализатор дымовых газов.

7.7 Смена типа питающего газа

В моделях **GO BF** можно перейти с питания метаном G20 (метан) на питание сжиженным газом G30/G31, установив "комплект сопел для G30/G31 (сжиженного газа), код 5144733 (для **GO 18 BF**), Код 5144716 (для **GO 25 BF** и **GO 30.BF**), которые необходимо заказать отдельно. После замены сопел **необходимо установить параметр tS 0.2 = 1**. Для настройки котла на сжиженный газ, необходимо в процессе ПОЛНОЙ калибровки установить параметр P01 на значение 150.


ПРЕДУПРЕЖДЕНИЕ!

Описанные ниже работы могут быть выполнены ИСКЛЮЧИТЕЛЬНО квалифицированным персоналом.


ВНИМАНИЕ

Перед началом описанных ниже работ:

- установите главный выключатель системы в положение "OFF" (выкл.)
- закройте газовый кран
- Кроме того, внимательно следите за тем, чтобы не прикасаться к горячим деталям внутри аппарата.

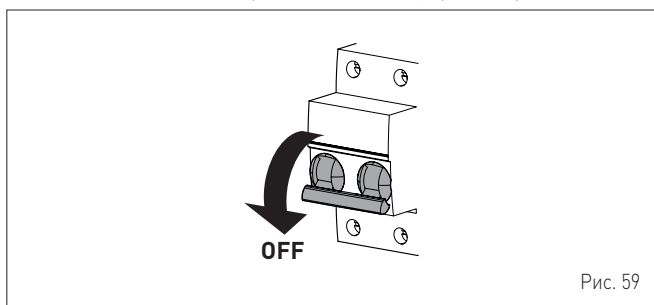


Рис. 59

7.7.1 Предварительные работы

Чтобы приспособить котел к другому типу газа:

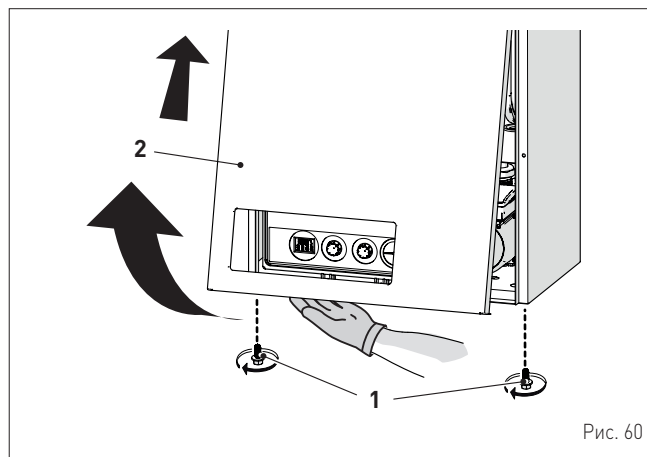


Рис. 60

- отверните два винта (1), потяните вперед и подтолкните вверх переднюю панель (2)
- снимите крепежные винты (3) блока управления (4)
- переместите блок управления (4) вверх по боковым направляющим (5) до ограничителя хода (a)
- поверните его вперед (b) так, чтобы он оказался в горизонтальном положении

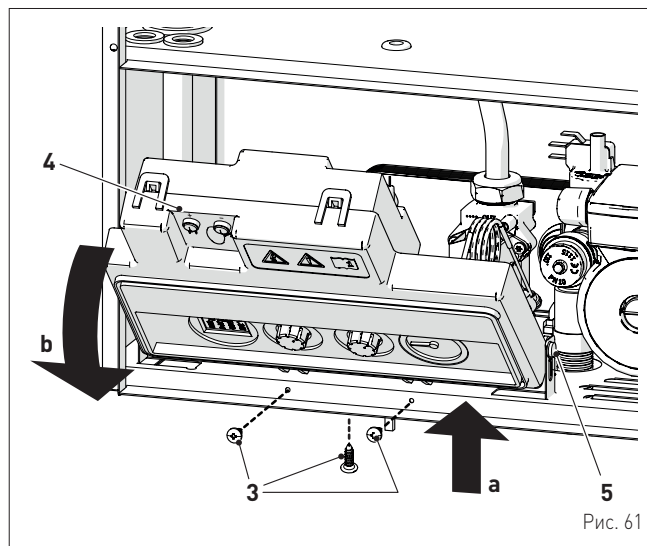


Рис. 61

- открутите четыре винта (3) и снимите переднюю дверцу камеры сгорания (4), действуя аккуратно, чтобы не повредить изоляцию

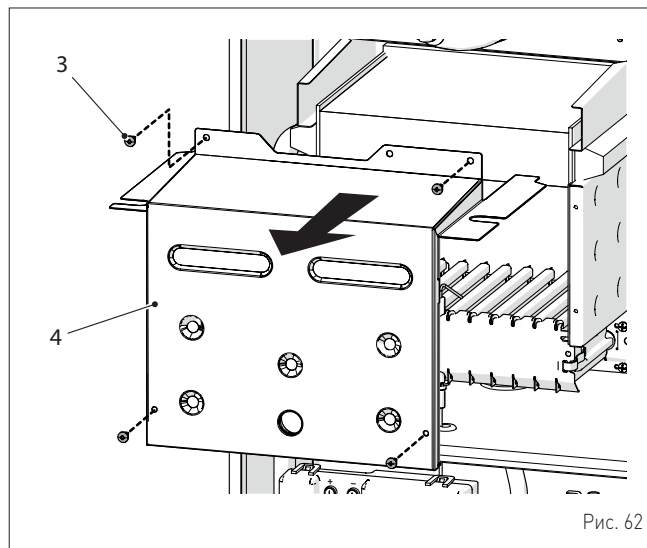


Рис. 62

- открутите четыре винта (5) соединения коллектора сопел с горелкой (6)
- снимите горелку (6), будьте внимательными, чтобы не вытянуть кабель электрода розжига\обнаружения с силиконовой кабельной муфты. Замените сопла на сопла из дополнительного комплекта, установив уплотнительные медные прокладки, предоставляемые в комплекте

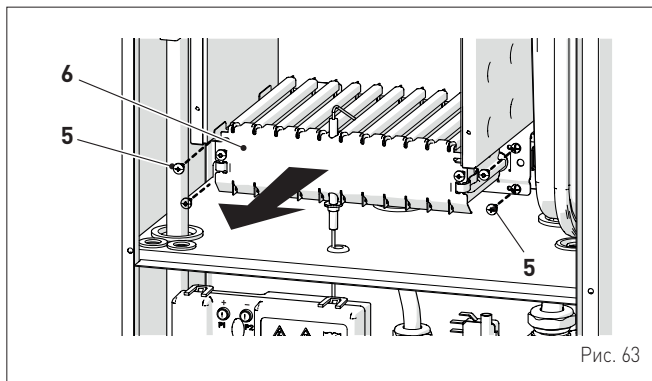


Рис. 63

- установите горелку (6), фиксируя ее четырьмя винтами (5)
- убедитесь, что изоляция передней панели (4) камеры сгорания не повреждена. В противном случае, замените ее
- установите переднюю дверцу камеры сгорания (4), блокируя ее четырьмя винтами (3)

**ПРЕДУПРЕЖДЕНИЕ!**

Положение электрода имеет большое значение для соответствующего выявления тока ионизации.

**ПРЕДУПРЕЖДЕНИЕ!**

В случае изменения типа подаваемого газа с G20 на G30 или G31, следует отметить специальный квадратик на ПАСПОРТНОЙ ТАБЛИЧКЕ.

G30 - 30 mbar



Или:

G31 - 37 mbar



- котел выходит с завода, отрегулированным на метан (G20), для необходимости его преобразования на сжиженный газ (G30/G31), необходимо установить параметр tS 0.2 = 1, для процедуры смены параметра, см. параграф "Отображение и настройка параметров"
- выполните "Процедура настройки газового клапана" а затем установите на место переднюю панель (2), зафиксировав ее двумя винтами (1).

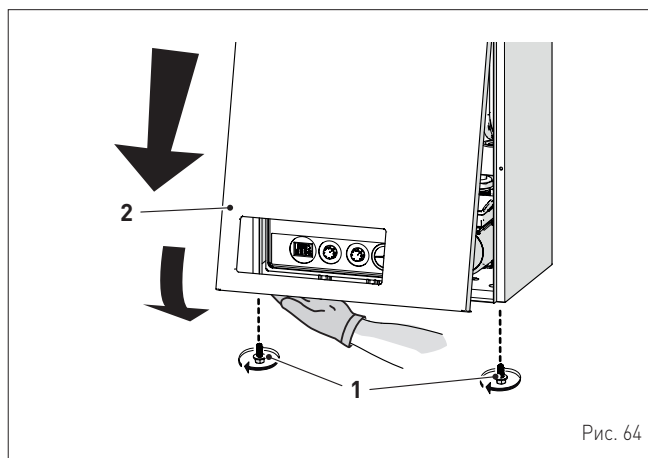


Рис. 64

7.8 Процедура настройки газового клапана

Газовый клапан с встроенным модулятором не предусматривает механических калибровок; поэтому регулировки минимальной и максимальной мощности осуществляются электронным путем. Предусмотрены два метода калибровки:

ПОЛНАЯ (на дисплее отображается "Auto")

Это полная калибровка клапана с обнулением ранее сохраненных значений. ДОЛЖНА ВСЕГДА ОСУЩЕСТВЛЯТЬСЯ в случае замены:

- сопел при смене типа питающего газа
- электронной платы управления при ее отказе
- газового клапана при его отказе

Процедура необходима для идентификации новых компонентов и обеспечения их связи с компонентами, уже установленными в котле.

ЧАСТИЧНАЯ (на дисплее отображается "MAnu")

позволяет:

- проверить, если клапан отрегулирован соответствующим образом, с отображением значений давления на выходе
- выполнить корректировку значения, не превышающую +/- 1,5 мбар.



ПРЕДУПРЕЖДЕНИЕ!

Описанные далее регулировки необходимо выполнять последовательно **ТОЛЬКО** квалифицированным персоналом.

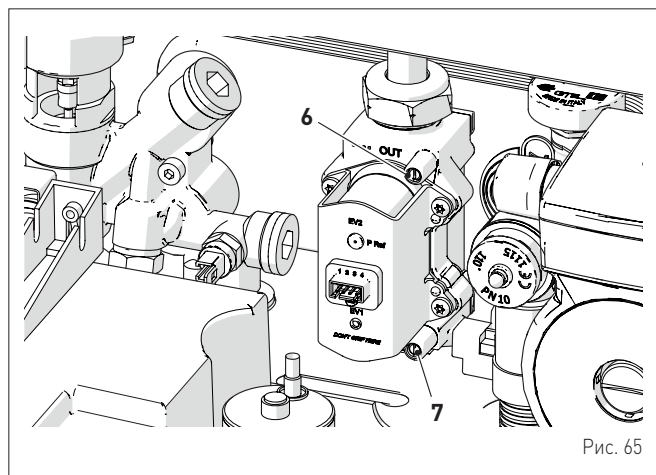


Рис. 65

ПРОЦЕДУРА ПОЛНОЙ КАЛИБРОВКИ

- установите параметр tS 1.7 = 5

ПРИМЕЧАНИЕ: Для процедуры ИЗМЕНЕНИЯ/ВИЗУАЛИЗАЦИИ параметров, см. специальную главу.

- подсоедините манометр
- откройте один или два крана горячей воды

Регулировка МАКСИМАЛЬНОГО значения

- поверните ручки III и IV на максимум
 - одновременно нажмите кнопки + и - (около 5 с)
- На дисплее отображается надпись "Auto" с включением и приведением котла на максимальную мощность.

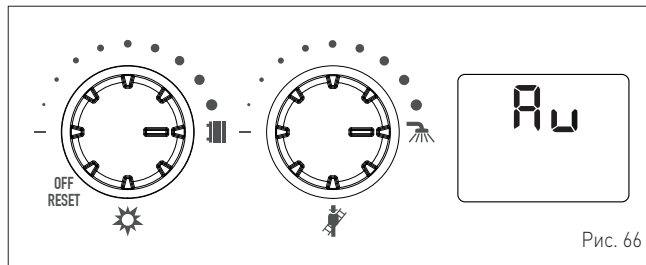


Рис. 66

- на дисплее отображается надпись "P01" (указание на возможность регулировки на максимальную мощность)
- нажмите кнопку (+ или -), на дисплее будет отображено значение от 0 до 150
- проверьте, что значение давления на соплах (отверстие 6) соответствует значению приведенной ниже таблицы



В противном случае, нажмите кнопку + для увеличения значения, или кнопку - для уменьшения значения, до считывания на манометре приведенного в таблице значения давления.

После достижения желаемой регулировки, для ее сохранения, продолжайте поворачивать ручку IV до минимального значения и сразу после этого на максимальное значение уставки.

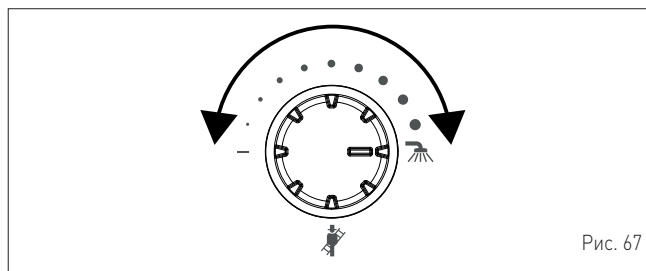


Рис. 67

Регулировка МИНИМАЛЬНОГО значения

- поверните ручку III на минимум и оставьте ручку IV на максимуме
- котел перейдет на минимальный режим, и на дисплее отображается надпись "P00" (указание на возможность регулировки на минимальную мощность)
- нажмите кнопку (+ или -), на дисплее будет отображено значение от 0 до 150
- нажмите кнопку + для увеличения значения, или кнопку - для уменьшения значения, до считывания на манометре приведенного в таблице значения.



После достижения желаемой регулировки, для ее сохранения, продолжайте поворачивать ручку IV до минимального значения и сразу после этого на максимальное значение уставки.

Выход из процедуры

- поверните ручку III на максимум
- одновременно нажмите кнопки + и - (около 5 с)
- на дисплее отображается температура воды на нагнетании котла.

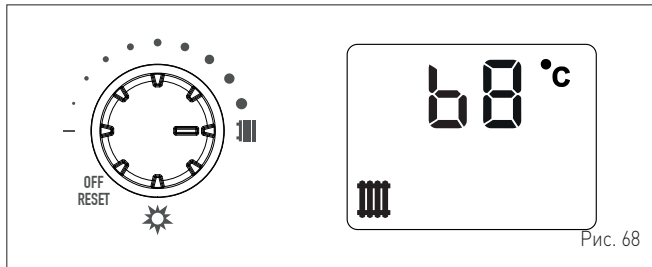


Рис. 68

ПРОЦЕДУРА ЧАСТИЧНОЙ КАЛИБРОВКИ

- подсоедините манометр
- откройте один или два крана горячей воды

Регулировка МАКСИМАЛЬНОГО значения

- поверните ручки III и IV на максимум
 - одновременно нажмите кнопки + и - (около 5 с)
- На дисплее отображается надпись "Manu" с включением и приведением котла на максимальную мощность.

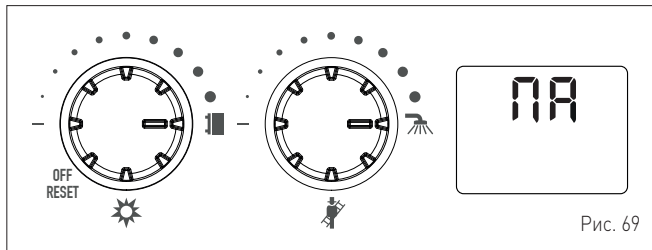


Рис. 69

- на дисплее отображается надпись "P01" (указание на возможность регулировки на максимальную мощность)
- нажмите кнопку (+ или -), на дисплее будет отображено значение от 0 до 150

- проверьте, что значение давления на соплах (отверстие б) соответствует значению приведенной ниже таблицы



В противном случае, нажмите кнопку + для увеличения значения, или кнопку - для уменьшения значения, до считывания на манометре приведенного в таблице значения давления.

После достижения желаемой регулировки, для ее сохранения, продолжайте поворачивать ручку IV до минимального значения и сразу после этого на максимальное значение уставки.

Регулировка МИНИМАЛЬНОГО значения

- поверните ручку III на минимум и оставьте ручку IV на максимуме
- котел перейдет на минимальный режим, и на дисплее отображается надпись "P00" (указание на возможность регулировки на минимальную мощность)
- нажмите кнопку (+ или -), на дисплее будет отображено значение от 0 до 150
- нажмите кнопку + для увеличения значения, или кнопку - для уменьшения значения, до считывания на манометре приведенного в таблице значения.



После достижения желаемой регулировки, для ее сохранения, продолжайте поворачивать ручку IV до минимального значения и сразу после этого на максимальное значение уставки.

Выход из процедуры

- поверните ручку III на максимум
- одновременно нажмите кнопки + и - (около 5 с)
- на дисплее отображается температура воды на нагнетании котла.

Давление подачи газа

Тип газа	G20	G30	G31
Давление (мбар)	20	28-30	37

Системы с ДВУХТРУБНЫМ дымоходом

Модель	Тепловая мощность	Давление на сопла (мбар)		
		G20	G30	G31
GO 18 BF	Макс	13,2 - 13,6	27,8 - 28,2	35,8 - 36,2
	мин	0,7 - 1,0	2,2 - 2,5	2,9 - 3,2
GO 25 BF	Макс	12,6 - 13,0	27,8 - 28,2	35,8 - 36,2
	мин	1,0 - 1,3	2,8 - 3,1	3,4 - 3,7
GO 30.BF	Макс	13,0 - 13,4	27,8 - 28,2	35,8 - 36,2
	мин	1,8 - 2,1	3,8 - 4,1	4,6 - 4,9

Системы с КООКСИАЛЬНЫМ дымоходом

Модель	Тепловая мощность	Давление на сопла (мбар)		
		G20	G30	G31
GO 18 BF	Макс	13,4 - 13,8	27,8 - 28,2	35,8 - 36,2
	мин	0,9 - 1,2	2,4 - 2,7	3,1 - 3,4
GO 25 BF	Макс	12,8 - 13,2	27,8 - 28,2	35,8 - 36,2
	мин	1,2 - 1,5	3,0 - 3,3	3,6 - 3,9
GO 30.BF	Макс	13,2 - 13,6	27,8 - 28,2	35,8 - 36,2
	мин	2,0 - 2,3	4,0 - 4,3	4,8 - 5,1

8 ТЕХНИЧЕСКОЕ ОБСЛУЖИВАНИЕ

8.1 Уход

Для обеспечения эффективной и исправной работы котла рекомендуется заключить договор на **ЕЖЕГОДНОЕ** техническое обслуживание с квалифицированным специалистом.



ПРЕДУПРЕЖДЕНИЕ!

- Описанные ниже работы должны выполняться **ИСКЛЮЧИТЕЛЬНО** квалифицированным персоналом с **ОБЯЗАТЕЛЬНЫМ** использованием надлежащих средств защиты.
- Убедитесь, что температура компонентов или труб системы не является высокой (опасность ожогов).



ВНИМАНИЕ

Перед началом описанных ниже работ:

- установите главный выключатель системы в положение "OFF" (выкл.)
- закройте газовый кран
- Кроме того, внимательно следите за тем, чтобы не прикасаться к горячим деталям внутри аппарата.

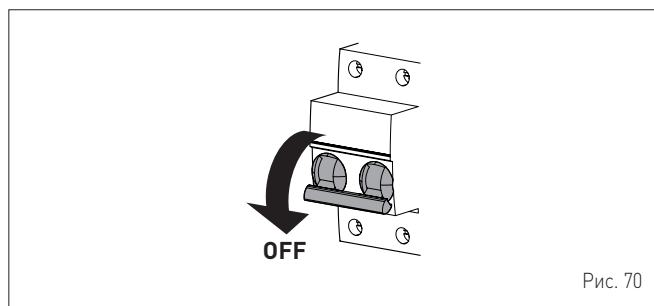


Рис. 70

8.2 Наружная чистка

8.2.1 Чистка панелей корпуса

Для чистки панелей корпуса используйте смоченную в мыльном растворе ткань. Для устранения стойких пятен можно использовать раствор воды со спиртом.



ЗАПРЕЩЕНО

использовать абразивные вещества.

8.3 Внутренняя чистка

8.3.1 Чистка теплообменника

Чтобы приступить к чистке теплообменника:

- отверните два винта (1), потяните вперед и подтолкните вверх переднюю панель (2)

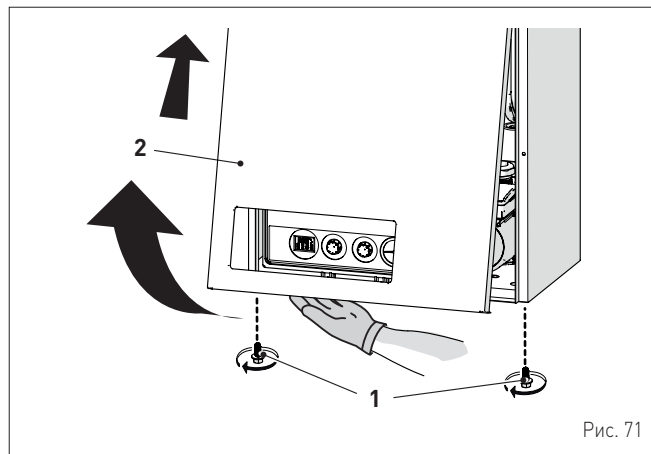


Рис. 71

- открутите четыре винта (3) и снимите переднюю дверцу камеры сгорания (4), действуя аккуратно, чтобы не повредить изоляцию

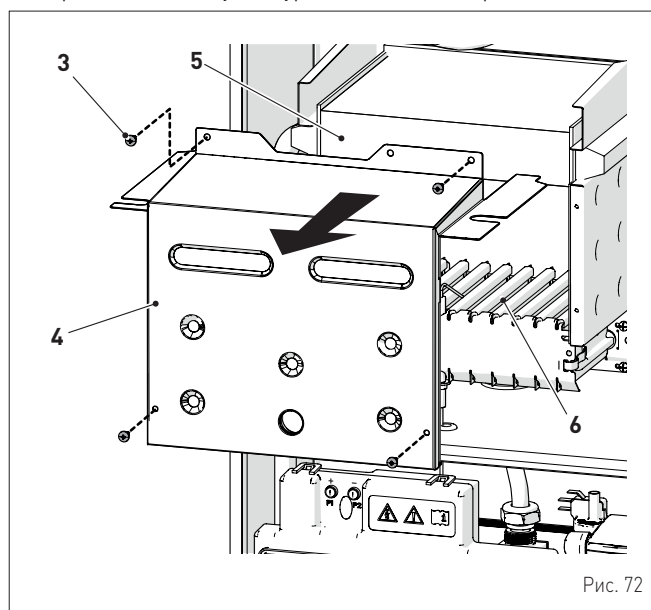


Рис. 72

- при наличии грязевых отложений на пластинах теплообменника (5), накройте все рампы горелки (6) тканью или газетой и почистите теплообменник (5) кистью из щетины.

8.3.2 Чистка горелки

Горелка не нуждается в специальном техническом обслуживании. Достаточно очистить ее от пыли с помощью кисти из щетины.

8.3.3 Проверка электрода розжига / обнаружения пламени

Проверьте состояние электрода розжига / обнаружения пламени и замените его в случае необходимости. Независимо от того, есть ли необходимость в замене электрода розжига / обнаружения пламени или нет, убедитесь, что указанные на рисунке расстояния соблюдены.

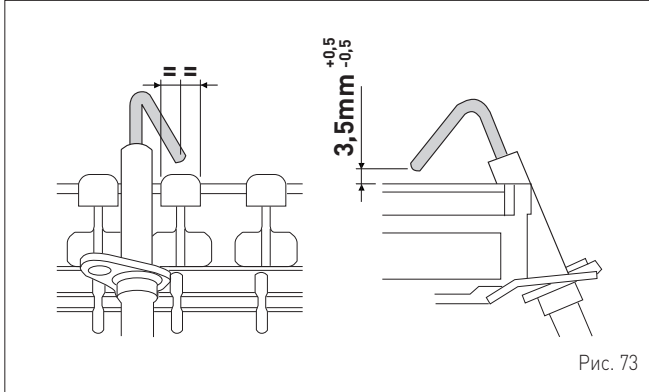


Рис. 73



ПРЕДУПРЕЖДЕНИЕ!

Положение электрода имеет большое значение для исправного обнаружения тока ионизации.

8.3.4 Заключительные работы

Закончив чистку теплообменника и горелки:

- удалите пылесосом остатки сажи
- Проверьте целостность изоляции передней дверцы (4), камеры сгорания. В противном случае замените ее
- установите на место панель, (4) зафиксировав ее соответствующими крепежными винтами.

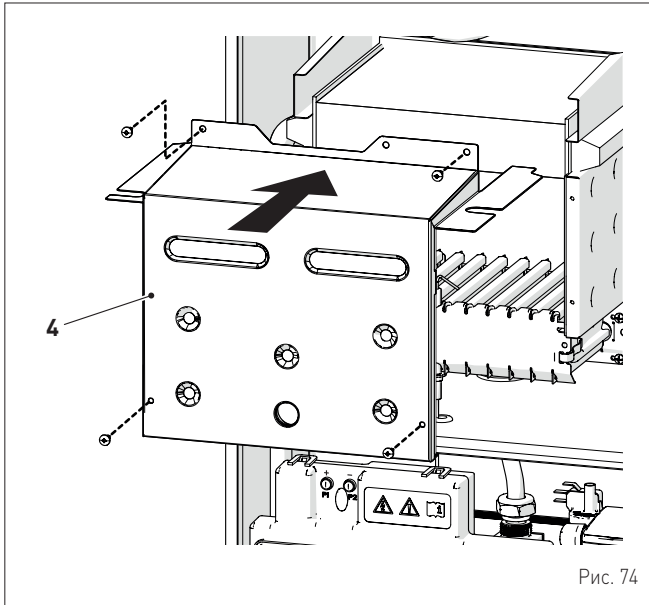


Рис. 74

8.4 Проверки

8.4.1 Проверка трубопроводов системы отвода газовых дымов и забора воздуха горения

Рекомендуется периодически проверять трубопроводы отвода газовых дымов и забора воздуха горения на герметичность и отсутствие повреждений.

8.4.2 Проверка нагнетания давления расширительного бака

Рекомендуется периодически сливать воду из расширительного бака и контролировать предварительное давление, которое не должно опускаться ниже **1 бар**. В противном случае, необходимо увеличить давление до необходимого значения (см. пункт "Расширительный бак").

По завершении описанных выше проверок:

- снова наполните котел, повторив процедуру, описанную в пункте "Процедура НАПОЛНЕНИЯ"
- запустите котел и произведите анализ дымовых газов и/или КПД сгорания.
- установите на место переднюю панель, зафиксировав ее двумя снятыми ранее винтами

8.5 Внеочередное техобслуживание

В случае замены:

- сопел при смене типа питающего газа
- электронной платы управления при ее отказе
- газового клапана при его отказе.

Проверьте правильность настройки параметров.

Для входа на страницу "Отображение и настройка параметров" смотрите указания, приведенные в специальном параграфе.

После завершения установки параметров, указанных в таблице, **ОБЯЗАТЕЛЬНО** выполните **ПОЛНУЮ КАЛИБРОВКУ ГАЗОВОГО КЛАПАНА**, описанную в специальном параграфе.

8.6 Коды аномалий и возможные меры устранения

СПИСОК ТРЕВОЖНЫХ СИГНАЛОВ О НЕИСПРАВНОСТЯХ/ПОЛОМКАХ

Тип	№	Неисправность	Способ устранения
E	01	Сбой в цепи обнаружения пламени	<ul style="list-style-type: none"> - Проверьте целостность электрода и убедитесь, что он не заземлен - Проверьте наличие и давление газа - Проверьте, не повреждены ли клапан и электронная плата управления
E	02	Срабатывание предохранительного термостата	<ul style="list-style-type: none"> - Проверьте подключения датчика или термостата - Выпустите воздух из системы - Проверьте исправность воздушного клапана - Замените датчик или термостат - Убедитесь, что ротор насоса не заблокирован
E	04	Низкое давление воды в системе	<ul style="list-style-type: none"> - Добавьте воды - Проверьте систему на предмет утечек
E	05	Срабатывание реле давления воздуха	<ul style="list-style-type: none"> - Проверьте реле давления воздуха и вентилятор - Проверьте отсутствие закупориваний силиконовой трубки между вентилятором и реле давления воздуха и соответствующее позиционирование трубки на отверстии забора реле давления P2 - Проверьте соответствующее использование воздушной сегментной диафрагмы - Проверьте отсутствие закупориваний дымоходов для отвода дымовых газов и воздухопроводов для забора воздуха
E	06	Неисправность датчика ГВС	<ul style="list-style-type: none"> - Проверьте подключения - Проверить функционирование датчика
E	07	Неисправность датчика на нагнетании отопления	<ul style="list-style-type: none"> - Проверьте подключения - Проверить функционирование датчика
E	09	Отсутствие циркуляции воды в системе	<ul style="list-style-type: none"> - Проверить вращение ротора насоса - Проверьте электрические подключения - Замените насос
E	11	Аномалия паразитного пламени	<ul style="list-style-type: none"> - Проверьте целостность электрода и убедитесь, что он не заземлен
E	12	Модулятор газового клапана отсоединен	<ul style="list-style-type: none"> - Проверьте электрическое подключение
E	28	Достигнуто максимальное кол-во последовательных блокировок	<ul style="list-style-type: none"> - Подождать 1 час и попытаться разблокировать плату - Обратитесь в сервисный центр
E	37	Неисправность из-за низкого давления в сети	<ul style="list-style-type: none"> - Проверить напряжение - Обратитесь к поставщику электроэнергии
E	40	Обнаружение неправильной сетевой частоты	<ul style="list-style-type: none"> - Обратитесь к поставщику электроэнергии
E	41	Утеря пламени более 6 раз подряд	<ul style="list-style-type: none"> - Проверить электрод включения/обнаружения пламени - Проверьте, не перекрыт ли газовый кран - Проверьте давление газа в сети
E	42	Неисправность кнопок	<ul style="list-style-type: none"> - Проверьте исправность кнопок
E	43	Неисправность дистанционного управления (Open Therm)	<ul style="list-style-type: none"> - Проверить электрическое соединение ОТ

Тип	№	Неисправность	Способ устранения
E	44	Аномалия истечения лимита времени газового клапана без пламени	<ul style="list-style-type: none"> - Проверить газовый клапан и плату
E	72	Не была достигнута ΔT, требуемая на запуске	<ul style="list-style-type: none"> - Проверьте соответствующее позиционирование зонда нагнетания
E	80	Неисправность на линии логики управления газовым клапаном / кабель клапана поврежден	<ul style="list-style-type: none"> - Проверьте газовый клапан, плату, электрод и кабель клапана
E	88	Внутренняя ошибка (защита компонента на схеме)	<ul style="list-style-type: none"> - Проверить функционирование платы - Заменить плату
	888	Избыточная температура	<ul style="list-style-type: none"> - Проверьте зонд нагнетания - Проверьте отвод дымовых газов - Проверьте насос системы
E	98	Ошибка ПО, запуска схемы	<ul style="list-style-type: none"> - Обратитесь в сервисный центр
E	99	Общая ошибка	<ul style="list-style-type: none"> - Обратитесь в сервисный центр
-	-	Частое срабатывание предохранительного клапана	<ul style="list-style-type: none"> - Проверьте давление в контуре - Проверьте состояние расширительного бака
-	-	Недостаточное производство горячей воды для ГВС	<ul style="list-style-type: none"> - Проверьте исправность переключающего клапана - Проверьте, не нуждается ли в чистке пластинчатый теплообменник - Проверьте состояние и исправность крана в контуре ГВС



Fonderie Sime S.p.A - Via Garbo, 27 - 37045 Legnago (Vr)
Tel. +39 0442 631111 - Fax +39 0442 631292 - www.sime.it